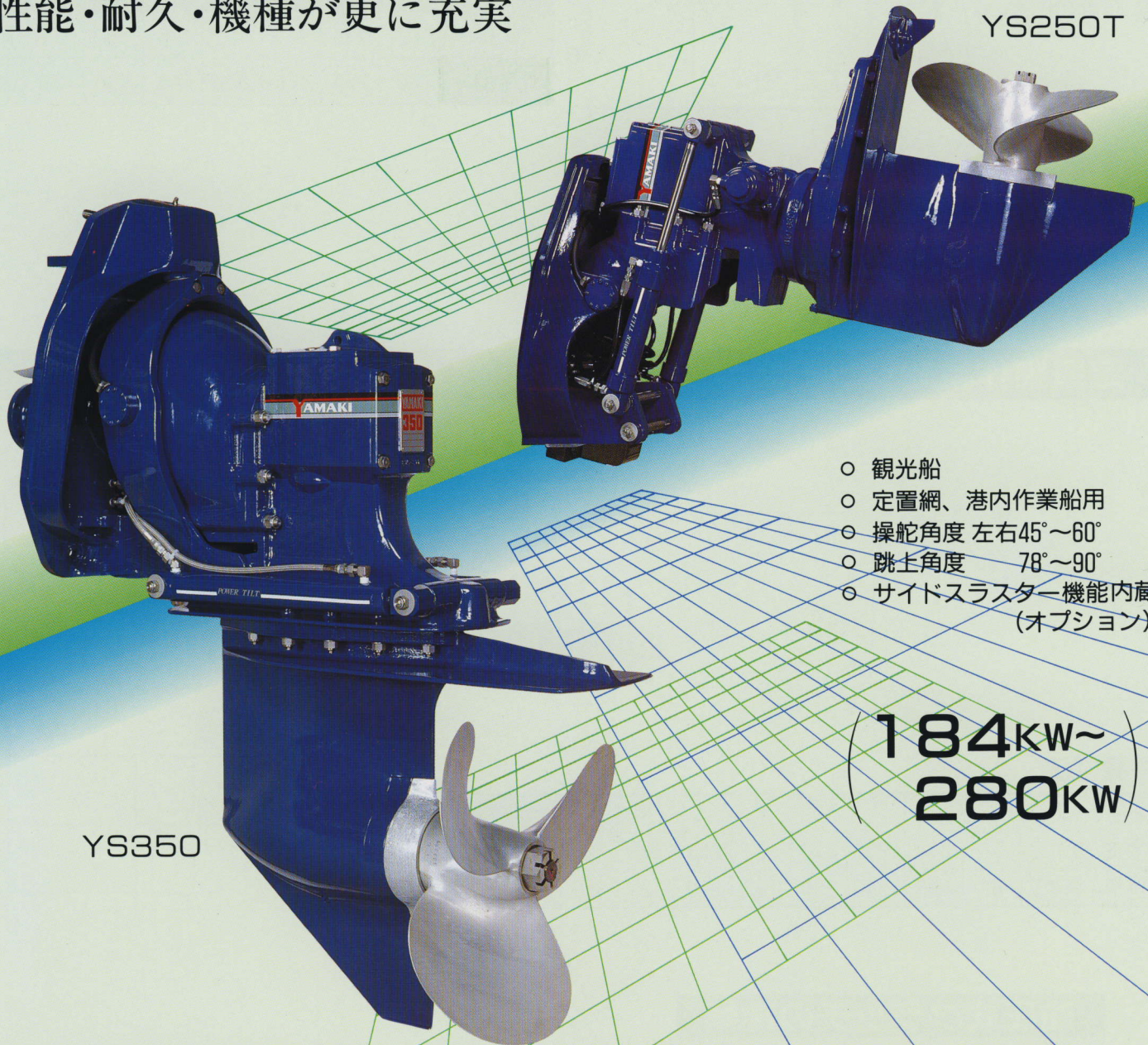


ヤマキスターンドライブ

性能・耐久・機種が更に充実



YS250T

YS350

- 観光船
- 定置網、港内作業船用
- 操舵角度 左右45°~60°
- 跳上角度 78°~90°
- サイドスラスター機能内蔵 (オプション)

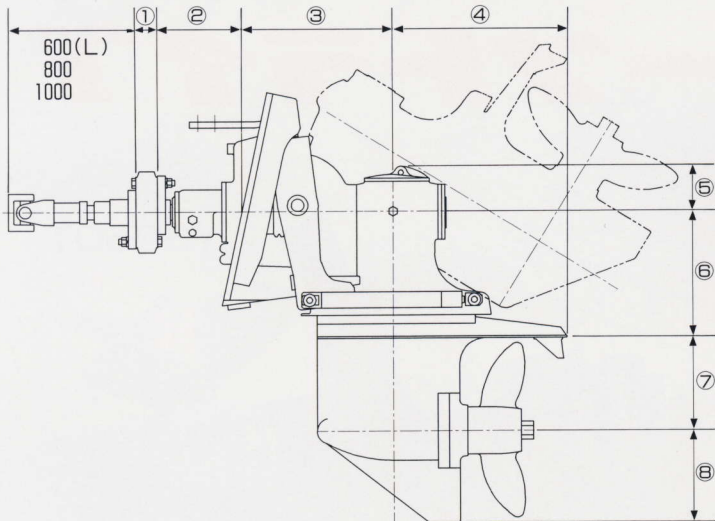
(184KW~
280KW)

要目	型式	YS 303	YS 350	YS 250 T	YS 350 T
許容最大入力KW(PS)		220(300)	280(380)	184(250)	280(380)
許容最高回転数rpm		3600	3200	3600	3200
許容最大入力トルク N-m(kg-m)		588(60)	833(85)	—	—
業務艇許容入力トルク N-m(kg-m)		539(55)	735(75)	441(45)	735(75)
減速比		1.54	1.52	1.50	1.58
はねあげ角度		67	58	78	66
操舵角度(左右各)		30	30	ロータリー60	ロータリー60
プロペラ最大直径mm		500	550	500	600
プロペラ回転方向		右	右	右	右
本体乾燥重量kg		140	190	140	285

信頼をかたちに——技術のヤマキ

M 山本機工株式会社

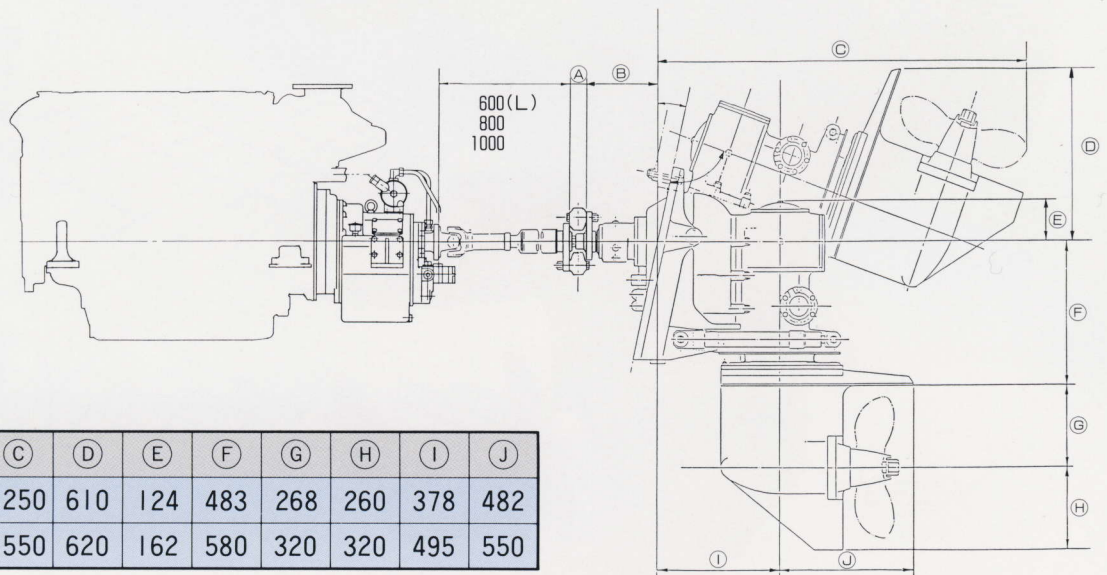
高速船シリーズ



主要寸法

形式	寸法	①	②	③	④	⑤	⑥	⑦	⑧
YS303		62	243	376	482	128	382	268	260
YS350		68	266	475	550	143	400	290	290

定置網作業船シリーズ



主要寸法

型式	寸法	A	B	C	D	E	F	G	H	I	J
Y S 250 T		62	240	1250	610	124	483	268	260	378	482
Y S 350 T		68	296	1550	620	162	580	320	320	495	550

油圧式クラッチの種類

型式	要目	許容トルク (kg/m)	増速比	出力軸位置
DM60-A		60	1:1.0	同 芯
DM60-2B		60	1:1.21	異 芯
DM60-2C		60	1:1.38	異 芯
DM80-A		80	1:1.0	同 芯
DM90-2B		90	1:1.21	異 芯

※詳細は取扱店または弊社までお尋ね下さい。

M 山本機工株式会社

本 社 〒515-0302 三重県多気郡明和町大淀
 TEL (0596) 55-2121 FAX (0596) 55-3111
 福岡営業所 TEL (092) 588-7120 FAX (092) 572-5658
 札幌営業所 TEL (011) 752-7220 FAX (011) 752-8220

★ご用命の際は、信用ある皆様の代理店

●本カタログ仕様は予告なく変更することがあります。