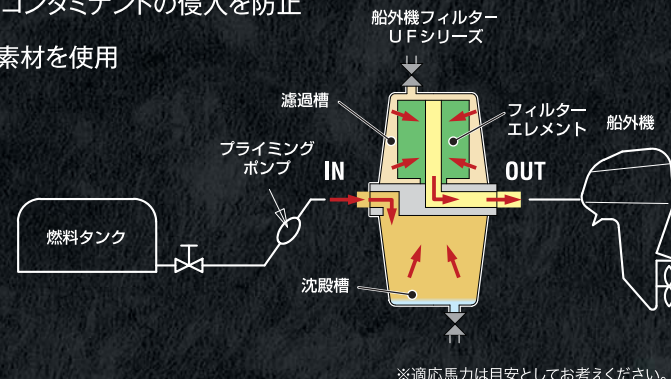


4ストローク船外機用燃料油フィルター

UF シリーズ 燃料油中の水分をシャットアウト!
4ストロークエンジンを保護します。

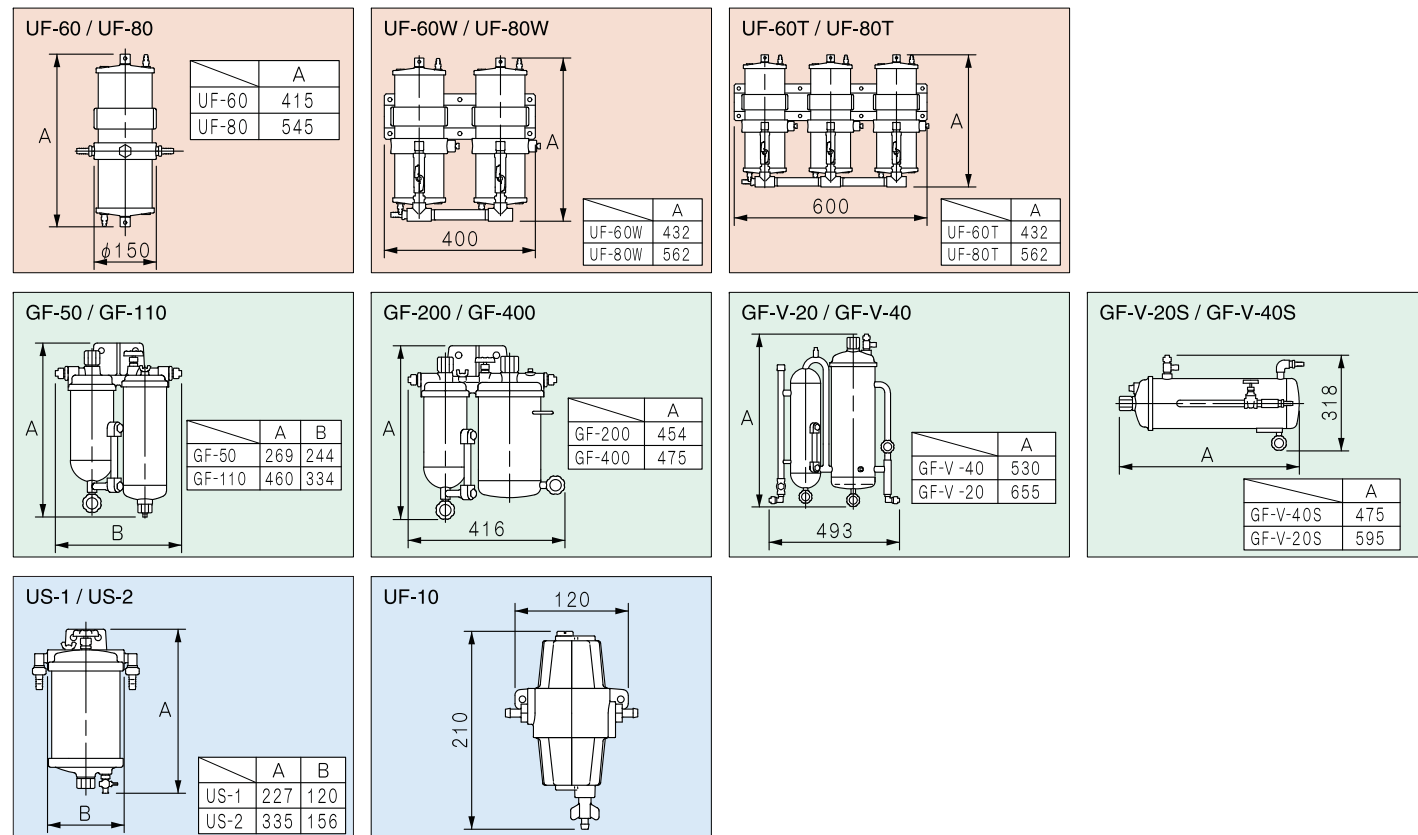


- 燃料油中の水分をシャットアウト! 4ストロークエンジンを保護
- 大きな水溜り容積、且つ透明容器なのでメンテナンスが容易
- 燃料タンク、配管からの金属粉・コンタミネントの侵入を防止
- 繊維離脱を生じないフィルター素材を使用



型 式	エンジン適応馬力 kw(ps)	初期濾過流量 (L/H)	水分離能力 (%)	濾過精度 (μ)	器内油量 (cm ³)	接続口径		質量 (kg)
						IN	OUT	
UF-10	~257(350)	150	99	10/25	400	ホースニップルφ10	ホースニップルφ10	0.52

■外形寸法図



本カタログに記載の各システムのお取扱いに際しては、付属の取扱説明書を熟読の上、ご使用ください。・本カタログの仕様・寸法は、改良のため予告なく変更することがあります。

ユニカス工業株式会社

- 本 社 ・ 工 場：〒708-1306 岡山県勝田郡奈義町西原455 TEL. 0868(36)3131(代)
- 営 業 統 轄 部：〒550-0012 大阪市西区立売堀2-1-9日建ビル7F TEL. 06(6535)4871(代)
- 福 岡 営 業 所：〒812-0007 福岡市博多区東比恵3丁目28番28号 TEL. 092(473)5510(代)
- 札 幌 営 業 所：〒064-0820 札幌市中央区大通西21丁目2番20号 ルーヴル21 TEL. 011(621)0175(代)
- 東 北 営 業 所：〒031-0081 青森県八戸市柏崎6丁目24-17-5 TEL. 0178(47)6750(代)
- 東 北 営 業 所 仙 台 サ ー ビ ス ス テ ー シ ョ ン
：〒985-0861 宮城県多賀城市浮島2-3-5-101 TEL. 022(355)5028(代)
- 東 京 駐 在 所：〒260-0808 千葉県千葉市中央区星久喜町908-1 TEL. 043(309)8030(代)

地区代理店



燃料油フィルター
FUEL FILTER & WATER SEPARATOR

UF/GF/USシリーズ

- UF-60 / UF-80
- UF-60W / UF-80W
- UF-60T / UF-80T
- GF-50 / GF-110
- GF-200 / GF-400
- GF-V-20 / GF-V-40
- GF-V-20S / GF-V-40S
- US-1 / US-2
- UF-10



ユニカス工業株式会社

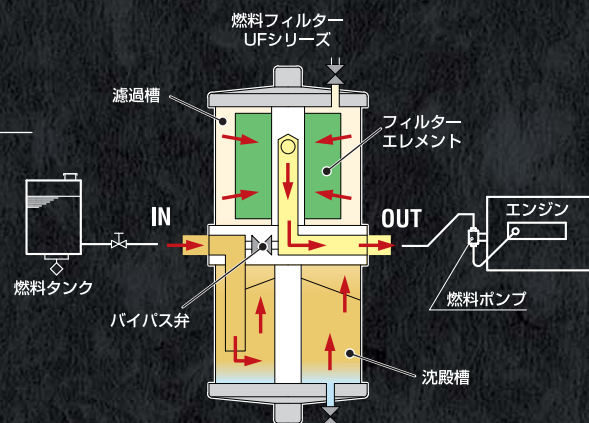
ディーゼルエンジンを守る燃料油フィルター UF/GF/USシリーズ

地球温暖化防止で厳しい規制のもとで環境対応を要求される昨今、低燃費でCO₂、CO排出量の少ないクリーンなディーゼルエンジンの評価が高くなっています。ユニカス燃料油フィルターUF/GFシリーズは燃料油（軽油、A重油）に含まれる水分、スラッジ金属粉、コンタミ等による燃料系統トラブルから高性能ディーゼルエンジンを守ります。また、コモンレール式噴射システムによる電子制御化によりディーゼルエンジンの環境性能も飛躍的に向上していますが、性能を100%発揮するためにはやはりこれまで以上にクリーンな燃料油が要求されます。ユニカス燃料油フィルターUF/GFシリーズは、このようなご要望にもお応えでき、今後も地球に優しいディーゼルエンジンの普及に貢献できるものと考えています。



UFシリーズ 軽量、コンパクト。 応急用バイパス弁装備

- 軽量・コンパクトでありながら大きな濾過面積
- フィルター目詰り時の応急機能・バイパス弁装備
- 透明容器でメンテしやすいドレン弁付沈殿槽
- 軽油・A重油は専用フィルターエレメントで対応

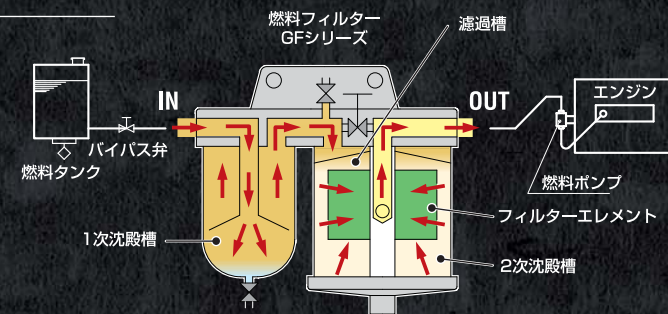


型 式	エンジン適応馬力 kw(ps)	濾過流量 (L/H)	濾過精度 (μ)	器内油量 (L)	接続口径		質量 (kg)
					IN	OUT	
UF-60	~294 (400)	350	10/30	3.3	ホースニップル 14	(濾過器本体側ネジサイズRc1/2)	4.5
UF-60W	~588 (800)	700	10/30	6.6	濾過器本体側ネジサイズRc3/4		10.0
UF-60T	~882 (1200)	1050	10/30	9.9	濾過器本体側ネジサイズRc3/4		16.0
UF-80	~588 (800)	700	10/30	4.8	ホースニップル 14	(濾過器本体側ネジサイズRc1/2)	5.4
UF-80W	~1176 (1600)	1400	10/30	9.6	濾過器本体側ネジサイズRc3/4		12.0
UF-80T	~1765 (2400)	2100	10/30	14.4	濾過器本体側ネジサイズRc3/4		18.0

※適応馬力は目安としてお考えください。 ※エンジン側燃料ポンプの吐出量によっては、馬力に関係なく大きな濾過流量を必要とする場合があります。

GFシリーズ 水分離・濾過効率アップ! 視認性良好、検水ゲージ付

- 沈殿槽のセパレート化により、水分離・濾過効率アップ
- フィルター目詰り時の応急機能・バイパス弁装備
- 軽油・A重油は専用フィルターエレメントで対応
- 視認性が良くメンテナンスに便利な検水ゲージ付 (GF-V20S/ GF-V-40Sは除く)

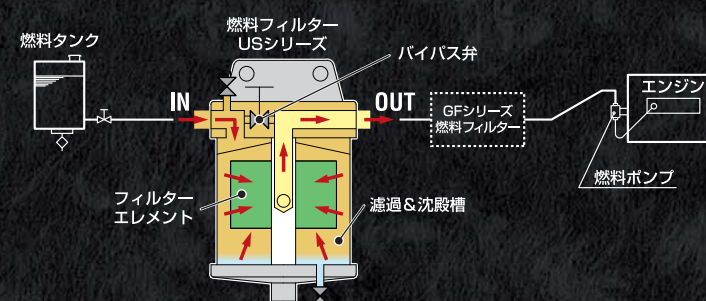


型 式	エンジン適応馬力 kw(ps)	初期濾過流量 (L/H)	濾過精度 (μ)	器内油量 (L)	接続口径		質量 (kg)
					IN	OUT	
GF-50	~59 (80)	65	30	2.1	ホースニップル14	ホースニップル10.5	6.0
GF-110	~110 (150)	150	10	4.5	ロウ付ユニオン12	ロウ付ユニオン12	11.0
GF-200	~147 (200)	250	10/30	8.7	ロウ付ユニオン12	ロウ付ユニオン12	13.0
GF-400	~294 (400)	400	10/30	11.0	ロウ付ユニオン12	ロウ付ユニオン12	14.5
GF-V-40	~147 (200)	250	10/30	10.0	ロウ付ユニオン12	ロウ付ユニオン12	20.0
GF-V-20	~331 (450)	500	10/30	13.0	ロウ付ユニオン12	ロウ付ユニオン12	22.0
GF-V-40S	~147 (200)	250	10/30	7.5	ホースニップル10.5	ホースニップル10.5	10.0
GF-V-20S	~331 (450)	500	10/30	9.7	ホースニップル14	ホースニップル14	13.0

※適応馬力は目安としてお考えください。

USシリーズ プレフィルターとして推奨! ストレーナーとしても使用可能

- GF-V-20S/40S等の燃料フィルターのプレフィルターとして推奨
- ストレーナーとしての単独使用も可能



型 式	エンジン適応馬力 kw(ps)	濾過流量 (L/H)	濾過精度 (μ)	器内油量 (L)	接続口径		質量 (kg)
					IN	OUT	
US-1	~44 (60)	60	200	1.0	ホースニップル14	ホースニップル10.5	2.5
US-2	~147 (200)	150	200	2.4	ホースニップル14	ホースニップル14	4.8

※適応馬力は目安としてお考えください。