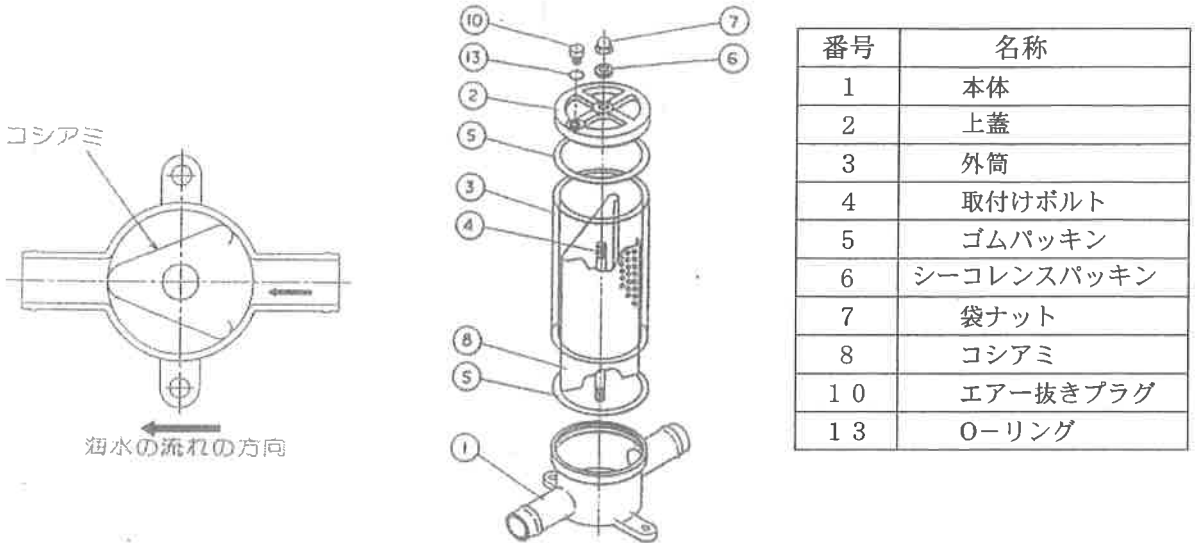


# 取扱説明書

## W 単式海水こし器 17S

海水こし器の取付け工事及び清掃による分解・組立作業は、下記事項をお守りください。

1. コシアミの方向は下図の通りに取付けてください。



2. ⑦袋ナットの締付トルクは、550N-cm を厳守願います。

⚠袋ナットは締付けが強すぎると、ゴムパッキンが破れたり、外筒（アクリル仕様の場合）が破損する恐れがあります。又、袋ナットの締付けが弱いと、袋ナットが弛み、水漏れが発生し、事故に繋がる恐れがありますので厳守願います。

3. 海水こし器に装着しています⑤ゴムパッキン、⑥シーコレンスパッキン（ナイロン）、⑧コシアミは消耗品ですので適時交換して下さい。消耗品は使用環境により交換時期は異なりますが、交換品は有償になります。

4. コシアミの清掃は定期的に行って下さい。

⚠コシアミ清掃時は、エンジンを停止し、キングston側のバルブを閉めてから行ってください。

清掃時、①本体、②上蓋、③外筒、⑧コシアミ等、各部品異常がないか点検してください。

5. ゴムパッキン及び外筒は上蓋よりはみ出さないよう注意して仕組んでください。

6. ひずみや応力が残る配管工事はしないで下さい。海水こし器に物を落としたり、足場にしたりしないで下さい。



当製品を安全に正しくお使い頂く為に、必ず本取扱説明書をお読みください。  
お読みになった後も必ず保存して下さい。

船尾装置・船用関連機器の専門メーカー



株式会社 高澤製作所

本社工場 〒577-0827 東大阪市衣摺6-8-33 TEL.06-6729-1001(代) FAX.06-6727-6650