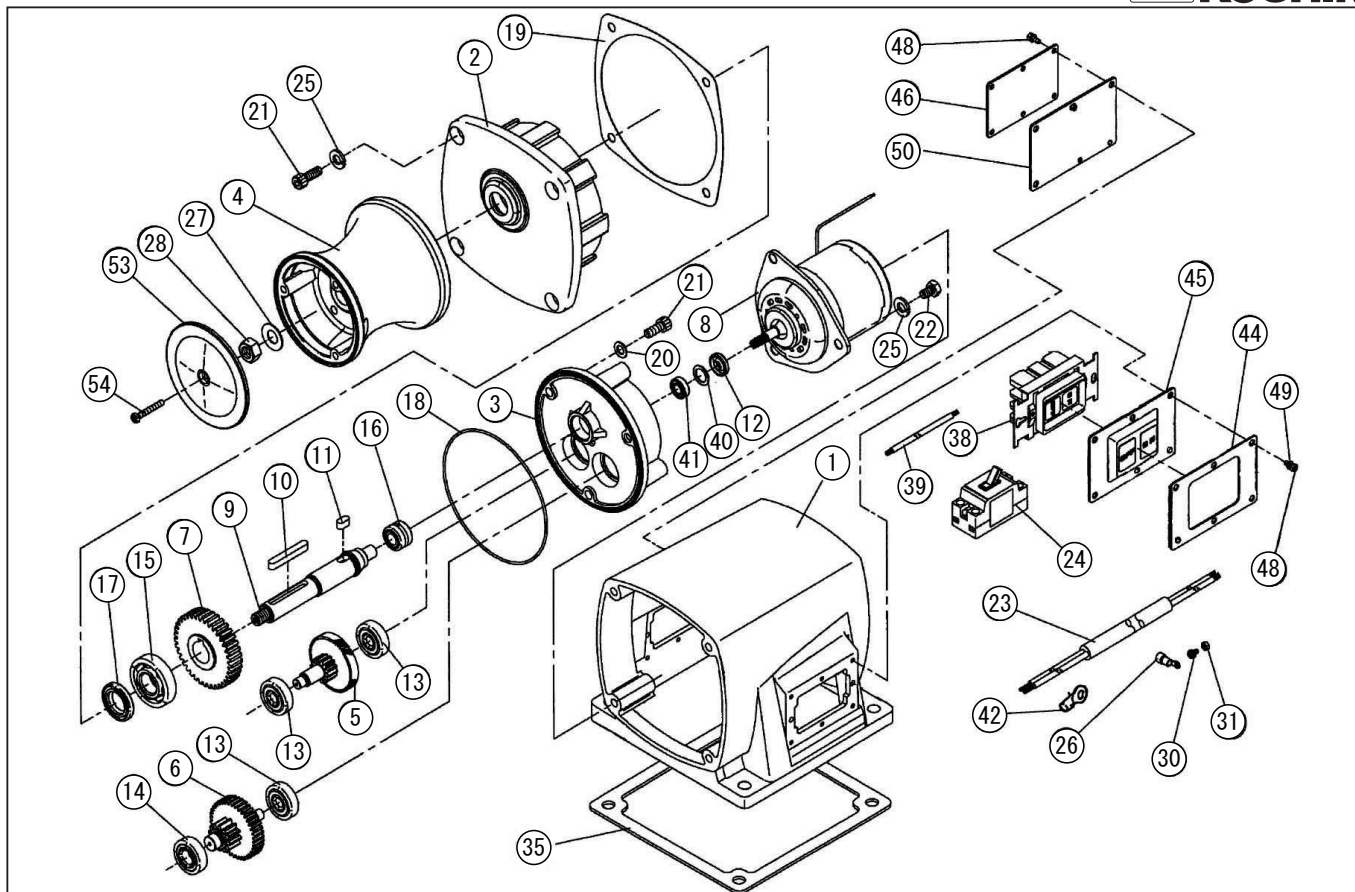


型式名 RED-2012-A2 (027853226)

\*表示価格は部品一個あたりの単価です

No.	部品コード	部品名	使用個数	規格・材質	単価	備考
1	027082004	RED-2012 横型本体	1	ADC12	20350	
2	027066305	RED-2012H 横型キーカバー	1	ADC7ロジン処理	27400	
3	027081901	RED-2012 アダプター	1	ADC12	13300	
4	027027604	RED-2012H-1 ロール	1	ADC6	8800	
5	027020702	RED-2012 200 キー軸	1	M1.5×0.8S45C	10000	
6	027020901	RED-2012 200 キー軸	1	M2×1.5S45C	10750	
7	027021102	RED-2012 200-M2 キー	1	S45C	6150	
8	027021202	RED-2012ND モーター	1	12V	14300	
9	027021504	RED-2012 200-ローシャフト	1	SUS	8250	
10	884205076	平行キー	1	7×7×50	850	N
11	027049201	REL 平行キー	1	7×7×14 S45C 両丸	200	N
12	893155013	オイルシール	1	VC9.22.5NBR	500	N
13	027122401	深ミゾ玉軸受	3	6300ZZ	1050	913706010 互換性有 N
14	027122701	深ミゾ玉軸受	1	6202ZZ	950	913706012 互換性有 N
15	912706015	深ミゾ玉軸受	1	62/22ZZ	2200	N
16	927600008	ニードルベアリング	1	TAF1122416	4000	N
17	893155083	オイルシール	1	VC22386NBR	600	N
18	890155135	Oリング	1	S135NBR	300	N
19	027039004	RED-2012H 横型キーカバーパッキン	1	ノアス使用	1000	N
20	854255008	シールワッシャ	3	φ8	100	N
21	734505064	六角穴付ボルト	7	M8×20SUS	100	N
22	735705144	六角ボルト並目巾平先	3	M8×12SUS	100	N
23	027014502	MR-4024 コード	1	VCT10m	13750	
24	027025601	RED-2012-09 サキットブレーカー	1	BS1112DIDC12V15A	3850	
25	843805008	バネ座金	7	φ8SUS	100	N
26	944600102	圧着端子	1	TMEV5.5-4N 黄	100	N
27	844405012	ワッパ座金	1	φ12SUS	250	N
28	827405012	六角ナット	1	M12 SUS	100	N
30	707819036	バネ座金組込十字穴付ワッパ小ネジ	2	M4×8SWRM	100	N
31	827419004	六角ナット	2	M4 SWRM	100	N

□単価記入なき部品の販売は行っていません。 □単価は予告なく変更することがあります。 □表示価格に消費税は含まれておりません。 □送料は別途料金がかかります。

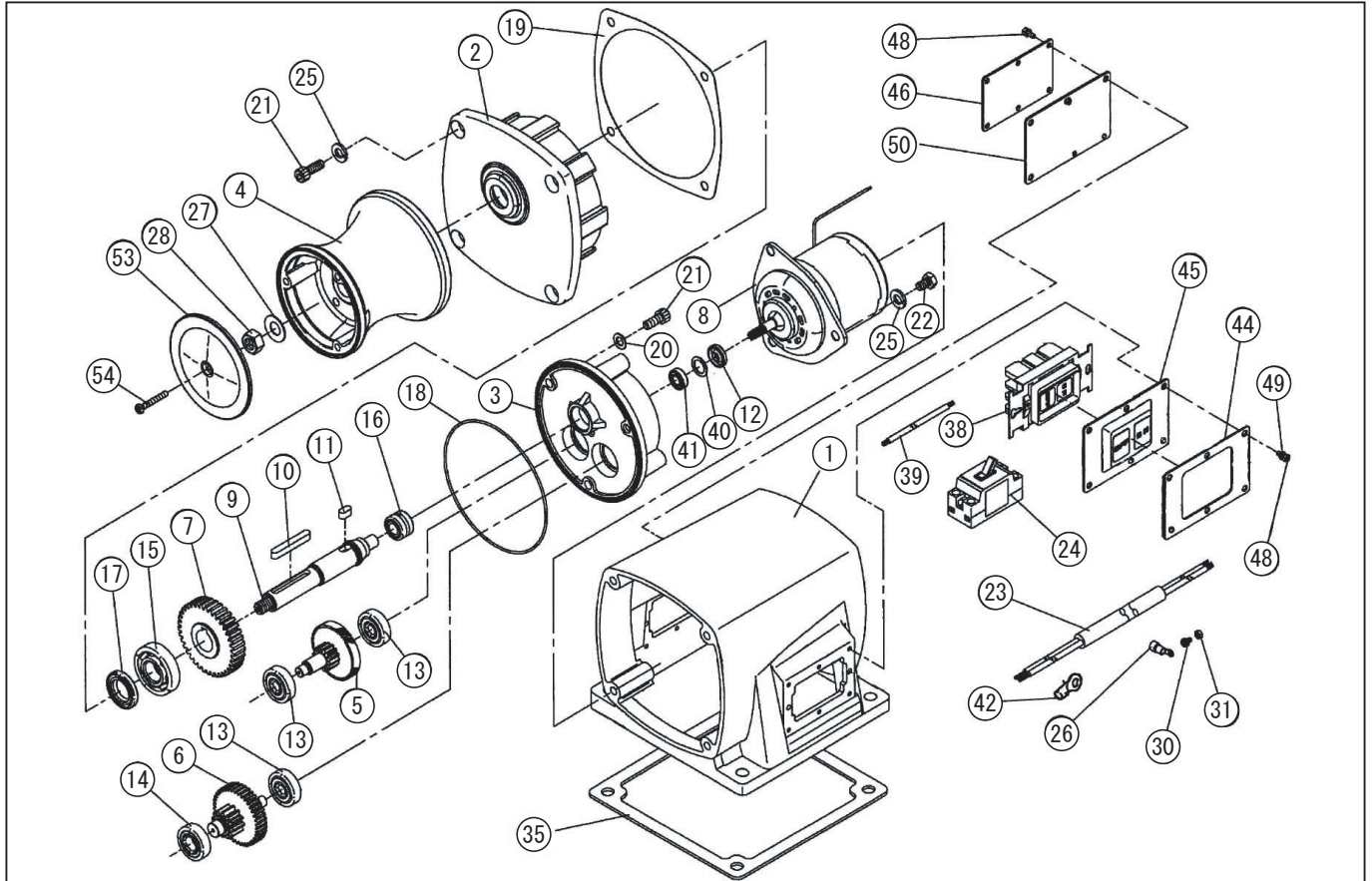


型式名 RED-2012-A2 (027853226)

\*表示価格は部品一個あたりの単価です

No.	部品コード	部品名	使用個数	規格・材質	単価	備考
35	027025301	RED-2012 200 横型本体パッキン	1	CR	1600	N
	027083402	RED-2012-A2 銘板	1	チタンフィルム	150	N
	030001101	AP-1212 電圧銘板 12V	1	チタンフィルム	100	N
38	027087201	RE スイッチ	1	BEH-215293	3550	
39	027115401	RELN5.5 スリ 300m/m コード	2		650	N
40	027026901	RED-2012 ヘアリングワッシャー	1	SPCC	200	N
41	910906009	深ミゾ玉軸受	1	699ZZ	2000	N
42	944600102	圧着端子	8	BT5.5-SS4	100	N
44	027114801	RE スイッチカバープレート (6 穴)	1	SUST=2.0 外付用	750	現行 N
44	027087102	MF・RE スイッチカバープレート (8 穴)	1	SUS T=2.0	550	旧型 N
45	027114701	RE スイッチカバー (外付) (6 穴)	1	EPDM 白	750	現行 N
45	027087002	MF・RE スイッチカバー (8 穴)	1	シリコンゴム (透明)	750	旧型 N
46	027098402	RED-2012H スイッチカバー	1	SUS304T=2.0	550	N
48	754905002	十字穴付六角ボルト	12	M4×10	100	N
49	854305004	シールワッシャー	12	φ4 小形 SUS	250	N
50	027114901	RE スイッチプレートパッキン	1	EPDM 黒 T=1.0	350	N
53	027066703	RED-2012H-O ローターカバー	1	PBT	450	
54	703305107	十字穴付ナット 小径 平先	1	M5×35SUS	100	N
	027045901	MR グリス	7	マルチバース OR ゲイマックス EP1 100g あたり	-	使用量 :700g
	027108301	RED-2012 アマチュア	1		16750	
	027108401	RED-2012 カーボン刷毛ダスターセット	1		4650	ブラシ, スプリング付
	027065501	カーボンブラシ	1	162771-0110	1950	スプリング付 N
	027065601	カーボンブラシ	1	162771-0120	1950	スプリング付 N
	027108501	カーボンスプリング	2	949170-5380	700	N
	027021613	RED 取扱説明書	1	250W 追加	450	N

□単価記入なき部品の販売は行っていません。 □単価は予告なく変更することがあります。 □表示価格に消費税は含まれておりません。 □送料は別途料金がかかります。

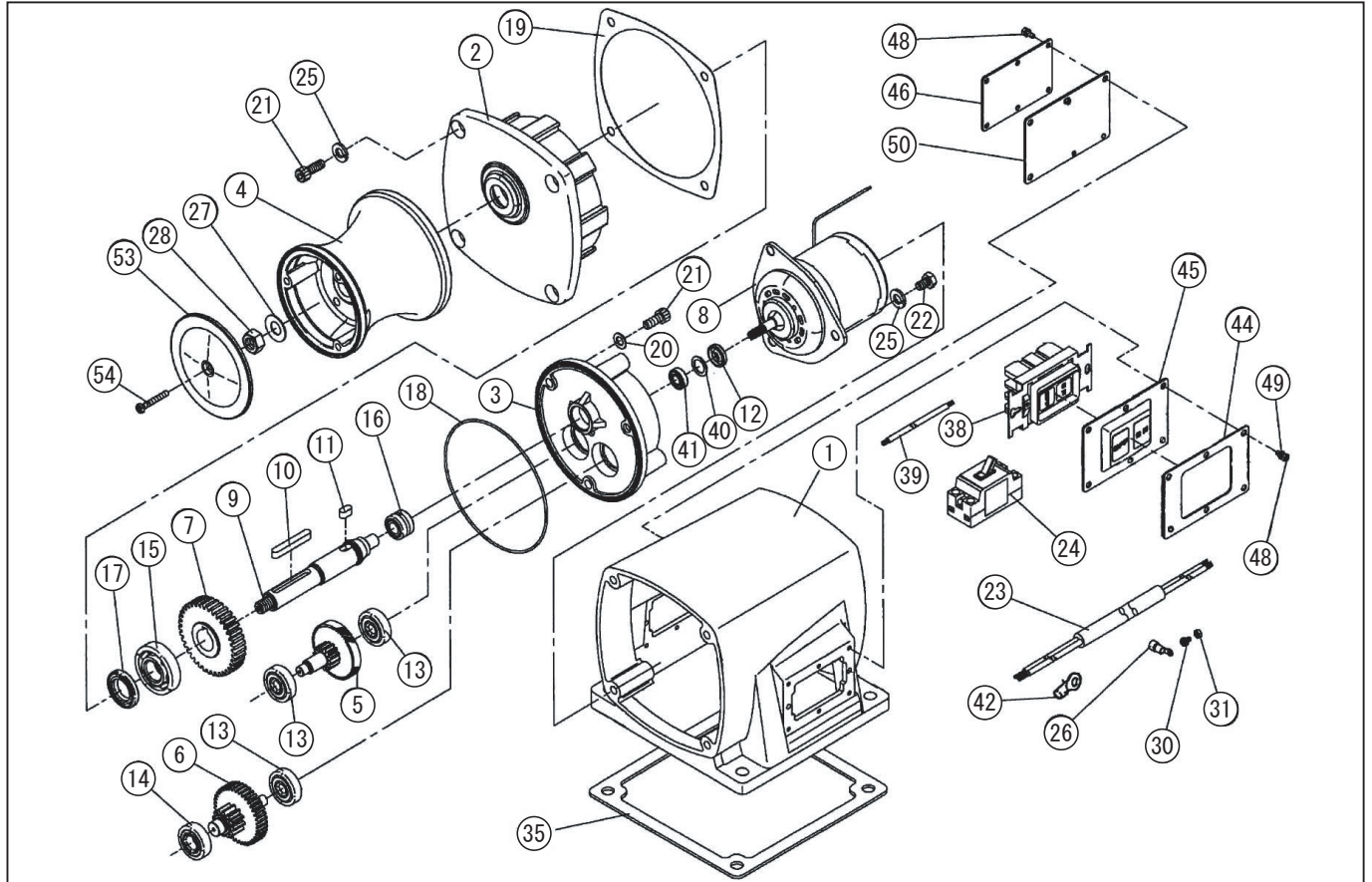


型式名 RED-2024-A2 (027859109T)

\*表示価格は部品一個あたりの単価です

No.	部品コード	部品名	使用個数	規格・材質	単価	備考
1	027082004	RED-2012 横型本体	1	ADC	20,350	
2	027066304	RED-2012H 横型キヤカバー	1	ADC 7ロジン処理	27,400	
3	027081901	RED-2012 アダプター	1	ADC	13,300	
4	027027604	RED-2012H-1 ロール	1	ADC	8,800	
5	027020703	RED-2012 200キヤ軸	1	M1.5×0.8S45C	10,000	
6	027020902	RED-2012 200キヤ軸	1	M2×1.5S45C	10,750	
7	027021102	RED-2012 200-M2キヤ	1	S45C	6,150	
8	027052401	RED-2024 モーター	1		-	
9	027021503	RED-2012 200-ローシャフト	1	SUS	8,250	
10	884205076	平行キ	1	7×7×50	850	N
11	027049201	REL 平行キ	1	7×7×14 S45C 両丸	200	N
12	893155013	オイルシール	1	VC9.22.5NBR	500	N
13	913706010	ベアリング (深ミグ玉軸受)	3	6300ZZ	1,050	N
14	912706012	ベアリング (深ミグ玉軸受)	1	6202ZZ	950	N
15	912706015	ベアリング (深ミグ玉軸受)	1	62/22ZZ	2,200	N
16	927600008	ニードルベアリング	1	TAF1122416	4,000	N
17	893155083	オイルシール	1	VC22386NBR	600	N
18	890155135	Oリング	1	S135NBR	300	N
19	027039004	RED-2012H 横型キヤカバーパッキン	1	ノアス使用	1,000	N
20	854255008	シールワッシャ	3	φ8	100	N
21	734505064	六角穴付ボルト	7	M8×20SUS	100	N
22	735705144	六角ボルト並目巾平先	3	M8×12SUS	150	N
23	027014502	MR-4024 コード	1	VCT10m	13,750	
24	027053801	RED-2024-0 サーマットブレーカー	1	BS1110D2DC24V-8A	3,850	
25	843805008	バネ座金	7	φ8SUS	100	N
26	944600102	圧着端子	1	TMEV5.5-4N 黄	100	N
27	844405012	ワッシャ	1	φ12SUS	250	N
28	827405012	六角ナット	1	M12 SUS	100	N
30	707819036	バネ座金組込十字穴付ナット小径	2	M4×8SWRM	100	N
31	827419004	六角ナット	2	M4 SWRM	100	N

□単価記入なき部品の販売は行っておりません。 □単価は予告なく変更することがあります。 □表示価格に消費税は含まれておりません。 □送料は別途料金がかかります。

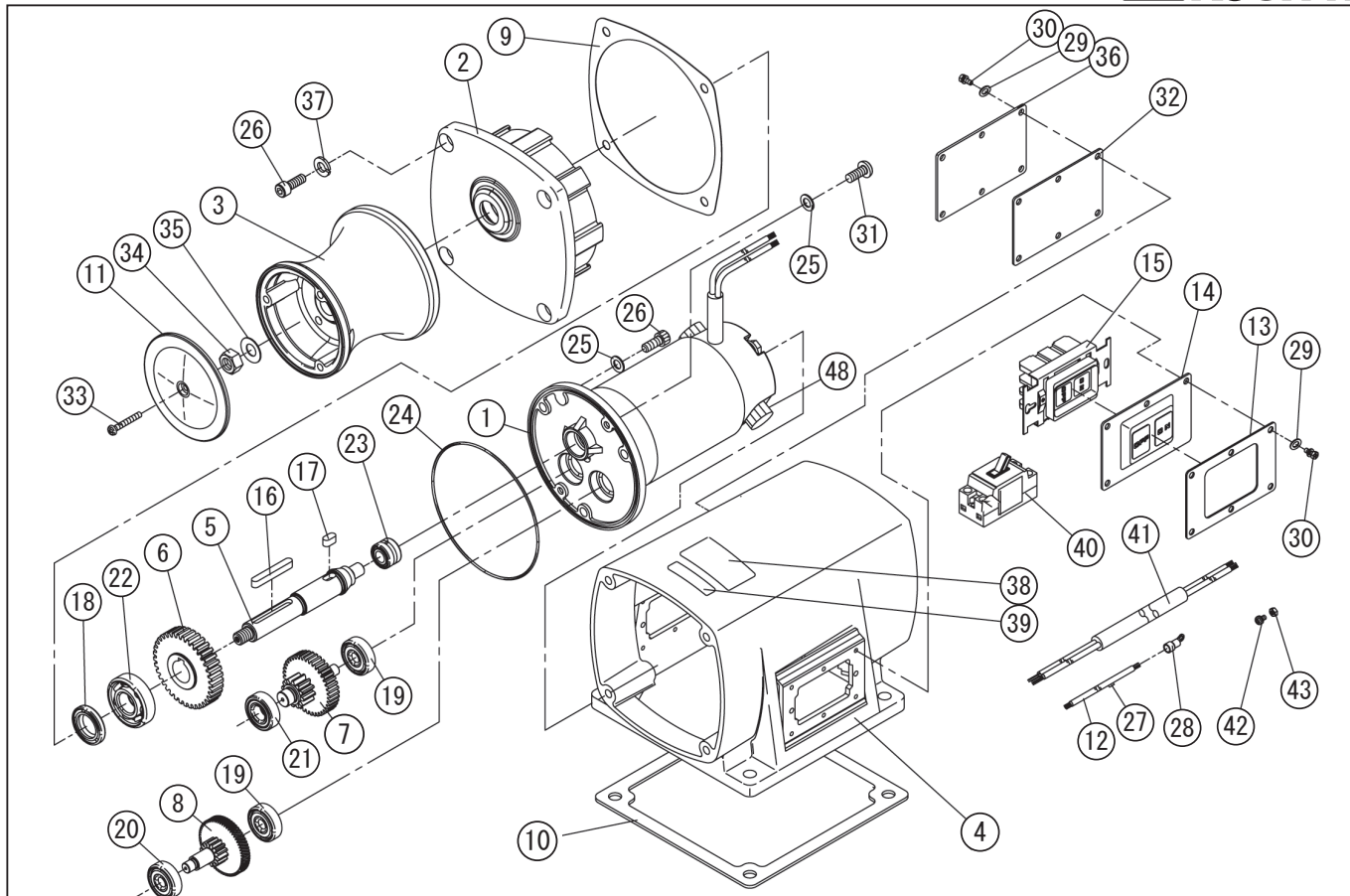


型式名 RED-2024-A2 (027859109)

\*表示価格は部品一個あたりの単価です

No.	部品コード	部品名	使用個数	規格・材質	単価	備考
35	027025301	RED-2012 200 横型本体ハック	1	CR	1,600	N
38	027087201	RE スイッチ	1	BEH-215293	3,550	
39	027115401	RELN5.5 スネ 300m/m コト	2		650	N
40	027026901	RED-2012 ハリングワッシャ	1	SPCC	200	N
41	910906009	ハリング (深ミズ軸受)	1	699ZZ	2,000	N
42	944600102	圧着端子	8	BT5.5-SS4	100	N
44	027114801	RE スイッチカバープレート (6 穴)	1	SUST=2.0 外付用	750	N
45	027114701	RE スイッチカバー (外付)	1	EPDM 白	750	N
46	027098402	RED-2012H スイッチカバー	1	SUS T=2.0	550	N
48	754905002	十字穴付六角ナット	12	M4×10	100	N
49	854305004	シールワッシャ	12	φ4 小形 SUS	250	N
50	027114901	RE スイッチプレートハック	1	EPDM 黒 T=1.0	350	N
53	027066703	RED-2012H-O ローラーカバー	1	PBT	450	
54	703305107	十字穴付ナット小径平先	1	M5×35SUS	100	N
	027084302	RED-2024-A2 銘板	1		-	
	030001201	AP-1224 電圧銘板 24V	1	ネロソフィム	100	N
	027045901	MR グリス	7	マルチパス OR グイマックス EP1	-	使用量 :700g
	027108301	RED-2012 マチュア	1		-	
	027108401	RED-2012 カボン刷毛ダセット	1		4,650	ブラシ, スプリング付
	027021613	RED 取扱説明書	1	250W 追加	450	N
	027065501	カボンブラシ	1	162771-0110	1,950	スプリング付 N
	027065601	カボンブラシ	1	162771-0120	1,950	スプリング付 N
	027108501	カボンスプリング	2	949170-5380	700	N

□単価記入なき部品の販売は行っていません。 □単価は予告なく変更することがあります。 □表示価格に消費税は含まれておりません。 □送料は別途料金がかかります。

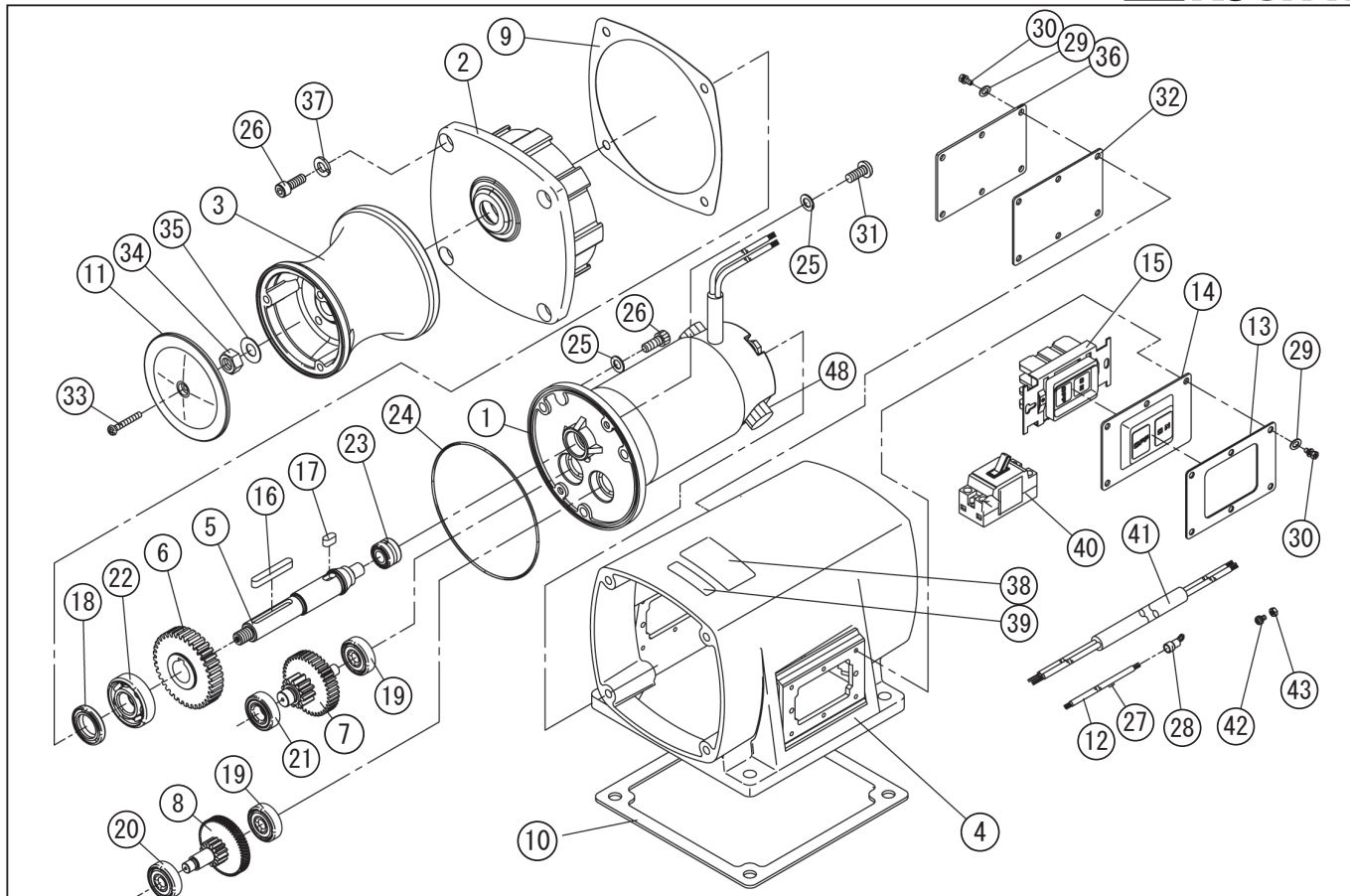


型式名 RED-2012H-1 (027856530)

\*使用個数は1台に使用している個数です。入り数ではありません  
 \*表示価格は部品一個あたりの税抜き単価です

No.	部品コード	部品名	使用個数	規格・材質	単価	備考
1	027801901	RED-2012H モートルミ	1		29,400	
2	027066305	RED-2012H 横型ギヤカバー	1	ADC 70ジソ処理	27,400	
3	027027604	RED-2012H-1 ローラ	1	ADC	8,800	
4	027071504	RED-2012H 横型本体	1	ADC 70ジソ処理	23,100	
5	027021504	RED-2012 200-ローシャフト	1	SUS	8,250	
6	027026402	RED-2012H M2 ギヤ	1	S45C	6,500	
7	027026301	RED-2012H ギヤ軸	1	M2×1.5S45C	11,000	
8	027026201	RED-2012H ギヤ軸	1	M1.5×0.8S45C	9,900	
9	027039004	RED-2012H 横型ギヤカバーパッキン	1	ノアス使用	1,000	N
10	027025301	RED-2012 200 横型本体パッキン	1	CR	1,600	N
11	027066703	RED-2012H-0 ローラカバー	1	PBT	450	
12	027115401	RELN5.5 スチ 250m/m コード	2		650	N
13	027114801	RE スイッチカバープレート (6 穴)	1	SUST=2.0 外付用	750	N
14	027114701	RE スイッチカバー (外付)	1	EPDM 白	750	N
15	027087201	RE スイッチ	1	BEH-215293	3,550	
16	884205076	平行ギヤ	1	7×7×50	850	N
17	027049201	REL 平行ギヤ	1	7×7×14 S45C 両丸	200	N
18	893155083	オイルシール	1	VC22386NBR	600	N
19	027122601	ベアリング (深ミジ玉軸受)	2	6200ZZ	800	912706010 互換性有 N
20	027122401	ベアリング (深ミジ玉軸受)	1	6300ZZ	1,050	912706010 互換性有 N
21	027122701	ベアリング (深ミジ玉軸受)	1	6202ZZ	950	912706012 互換性有 N
22	912706015	ベアリング (深ミジ玉軸受)	1	62/22ZZ	2,200	N
23	927600008	ニードルベアリング	1	TAF1122416	4,000	N
24	890155135	O リング	1	S135NBR	300	N
25	854255008	シールワッシャ	5	φ8	100	N
26	734505064	六角穴付ボルト	7	M8×20SUS	100	N
27	027084401	結束ビニールテープ	1	0.2mm×19mm×30mm	100	N
28	944600102	圧着端子	8	BT5.5-SS4	100	N
29	854305004	シールワッシャ	12	φ4 小形 SUS	250	N
30	754905002	十字穴付六角ボルト	12	M4×10	100	N

□単価記入なき部品の販売は行っていません。 □単価は予告なく変更することがあります。 □表示価格に消費税は含まれておりません。 □送料は別途料金がかかります。

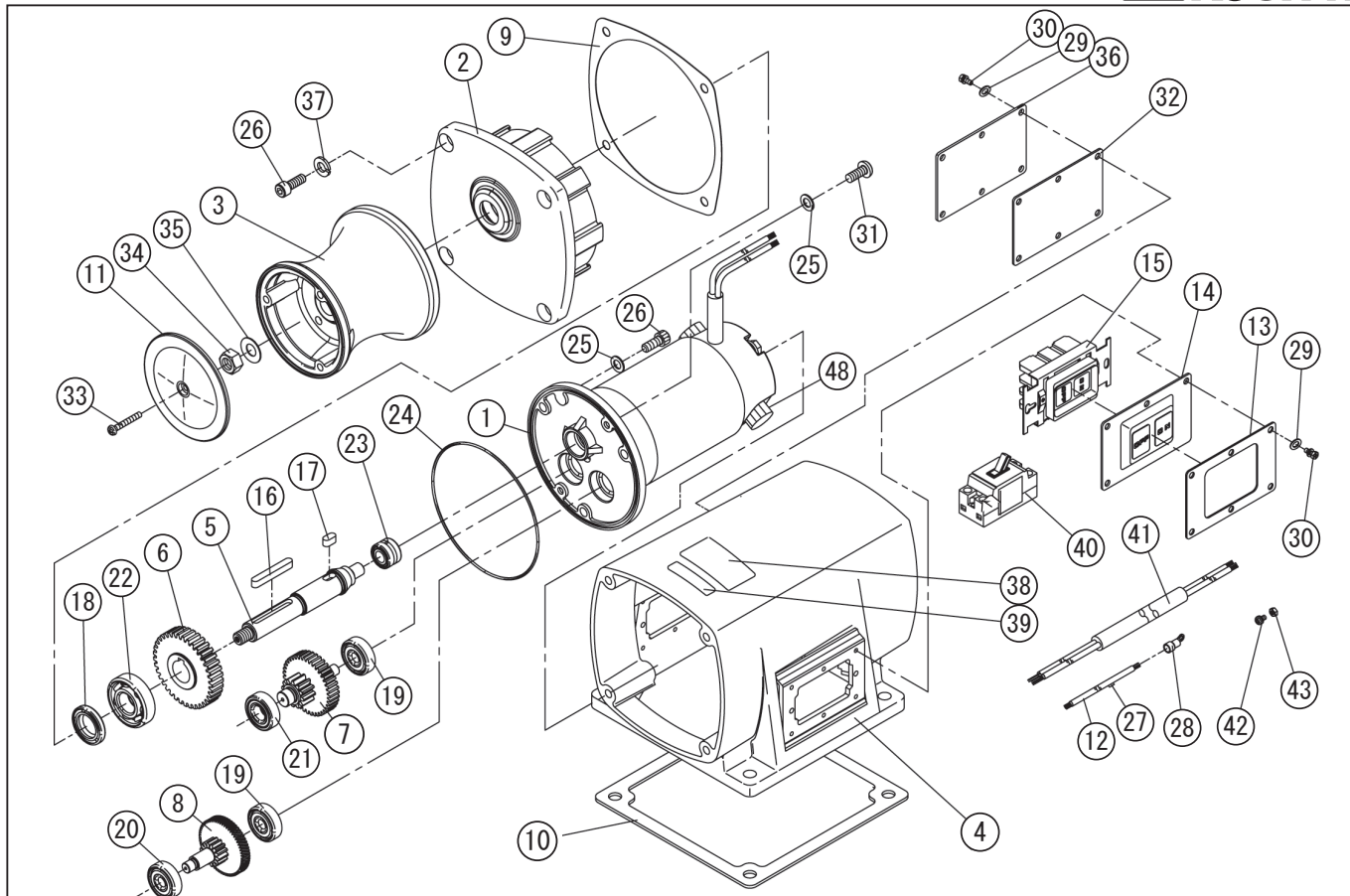


型式名 RED-2012H-1 (027856530)

\*使用個数は1台に使用している個数です。入り数ではありません  
 \*表示価格は部品一個あたりの税抜き単価です

No.	部品コード	部品名	使用個数	規格・材質	単価	備考
31	703305125	十字穴付ハ <sup>ハ</sup> 小ネジ <sup>平先</sup>	2	M8×10SUS	100	N
32	027114901	RE スイッチプレートパッキン	1	EPDM 黒 T=1.0	350	N
33	703305106	十字穴付ハ <sup>ハ</sup> 小ネジ <sup>平先</sup>	1	M5×30SUS	100	N
34	827405012	六角ナット	1	M12 SUS	100	N
35	844405012	ワ <sup>ハ</sup> ネ座金	1	φ12SUS	250	N
36	027098402	RED-2012H スイッチカバー	1	SUS T=2.0	550	N
37	843805008	ワ <sup>ハ</sup> ネ座金	4	φ8SUS	100	N
38	027039202	RED-2012H-1 銘板	1	チタンフィルム	150	N
39	030001101	AP-1212 電圧銘板 12V	1	チタンフィルム	100	N
40	027095101	RED-2012H サーマットロケター	1	BAC10-230-5D30A	6,250	CP-C 型
41	027014502	MR-4024 コード	1	VCT10m	13,750	
42	707819036	ワ <sup>ハ</sup> ネ座金組込十字穴付ハ <sup>ハ</sup> 小ネジ <sup>平先</sup>	2	M4×8SWRM	100	N
43	827419004	六角ナット	2	M4 SWRM	100	N
48	014057701	FS 用ブラシキャップ	2		1,550	N
	027107001	RED-2012H アタッチア	1		16,500	
	014042401	FS-2012S カーボンブラシ	2	サイズ 7×11×21	1,850	N
	014057501	FS 用ブラシホルダー	2		2,300	N
	027021614	RED 取扱説明書	1	250W 追加	450	N

□単価記入なき部品の販売は行っていません。 □単価は予告なく変更することがあります。 □表示価格に消費税は含まれておりません。 □送料は別途料金がかかります。

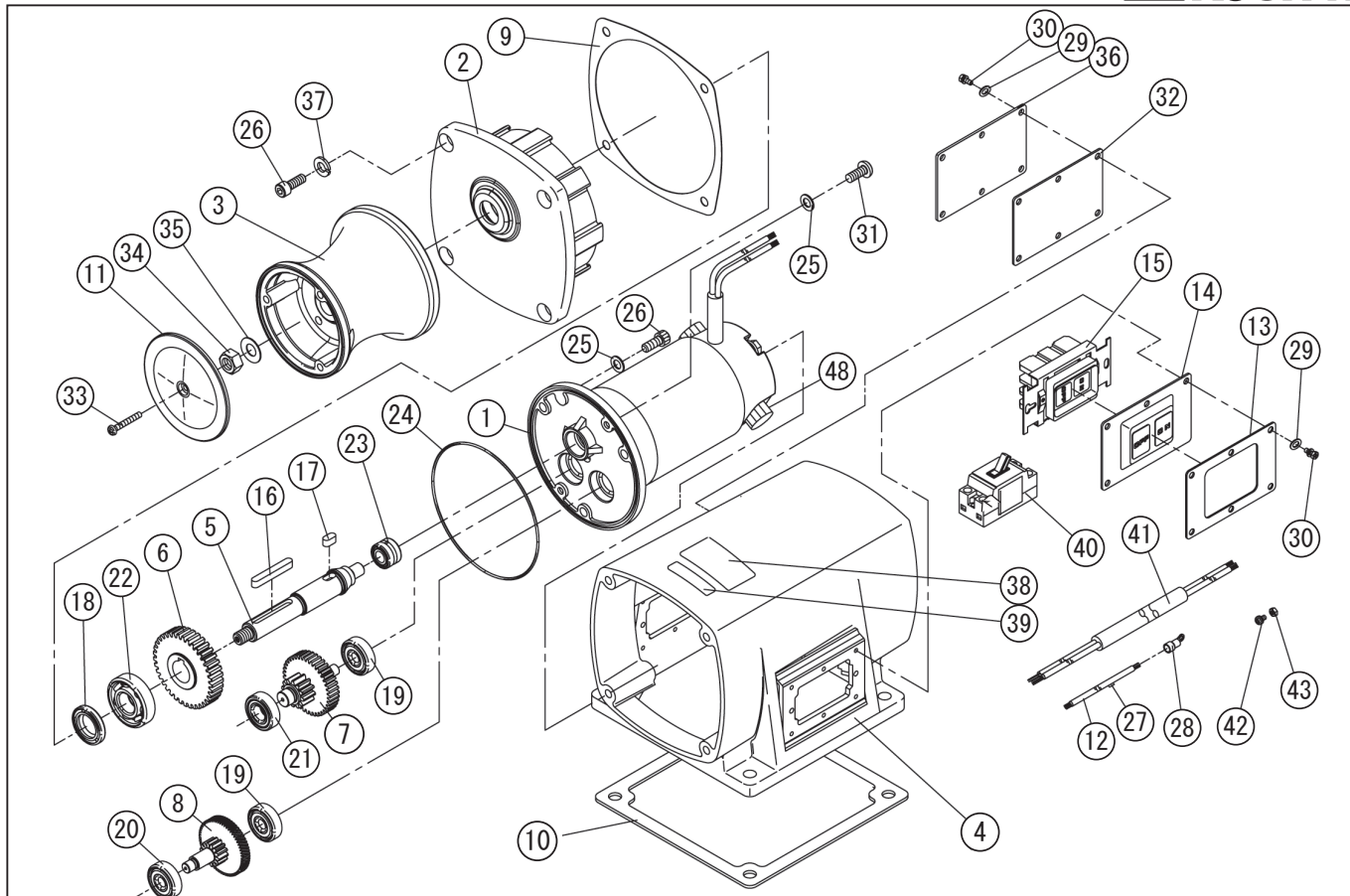


型式名 RED-2012H-2 (027856534)

\*使用個数は1台に使用している個数です。入り数ではありません  
 \*表示価格は部品一個あたりの税抜き単価です

No.	部品コード	部品名	使用個数	規格・材質	単価	備考
1	027811101	RED-2012H モートルミ	1		29,400	
2	027066305	RED-2012H 横型ギヤカバー	1	ADC 70 $\mu$ ン処理	27,400	
3	027027604	RED-2012H-1 ロール	1	ADC	8,800	
4	027071504	RED-2012H 横型本体	1	ADC 70 $\mu$ ン処理	23,100	
5	027021504	RED-2012 200- ロ-シャフト	1	SUS	8,250	
6	027026402	RED-2012H M2 ギヤ	1	S45C	6,500	
7	027026301	RED-2012H ギヤ軸	1	M2 $\times$ 1.5S45C	11,000	
8	027026201	RED-2012H ギヤ軸	1	M1.5 $\times$ 0.8S45C	9,900	
9	027039004	RED-2012H 横型ギヤカバーパッキン	1	ノアス使用	1,000	N
10	027025301	RED-2012 200 横型本体パッキン	1	CR	1,600	N
11	027066703	RED-2012H-O ローラカバー	1	PBT	450	
12	027115401	RELN5.5 スチ 250m/m コード	2		650	N
13	027114801	RE スイッチカバープレート (6 穴)	1	SUST=2.0 外付用	750	N
14	027114701	RE スイッチカバー (外付)	1	EPDM 白	750	N
15	027087201	RE スイッチ	1	BEH-215293	3,550	
16	884205076	平行ギヤ	1	7 $\times$ 7 $\times$ 50	850	N
17	027049201	REL 平行ギヤ	1	7 $\times$ 7 $\times$ 14 S45C 両丸	200	N
18	893155083	オイルシール	1	VC22386NBR	600	N
19	027122601	ベアリング (深溝玉軸受)	2	6200ZZ	800	912706010 互換性有 N
20	027122401	ベアリング (深溝玉軸受)	1	6300ZZ	1,050	912706010 互換性有 N
21	027122701	ベアリング (深溝玉軸受)	1	6202ZZ	950	912706012 互換性有 N
22	912706015	ベアリング (深溝玉軸受)	1	62/22ZZ	2,200	N
23	927600008	ニードルベアリング	1	TAF1122416	4,000	N
24	890155135	O リング	1	S135NBR	300	N
25	854255008	シールワッシャ	5	$\phi$ 8	100	N
26	734505064	六角穴付ボルト	7	M8 $\times$ 20SUS	100	N
27	027084401	結束ビニールテープ	1	0.2mm $\times$ 19mm $\times$ 30mm	100	N
28	944600102	圧着端子	8	BT5.5-SS4	100	N
29	854305004	シールワッシャ	12	$\phi$ 4 小形 SUS	250	N
30	754905002	十字穴付六角ボルト	12	M4 $\times$ 10	100	N

□単価記入なき部品の販売は行っていません。 □単価は予告なく変更することがあります。 □表示価格に消費税は含まれておりません。 □送料は別途料金がかかります。



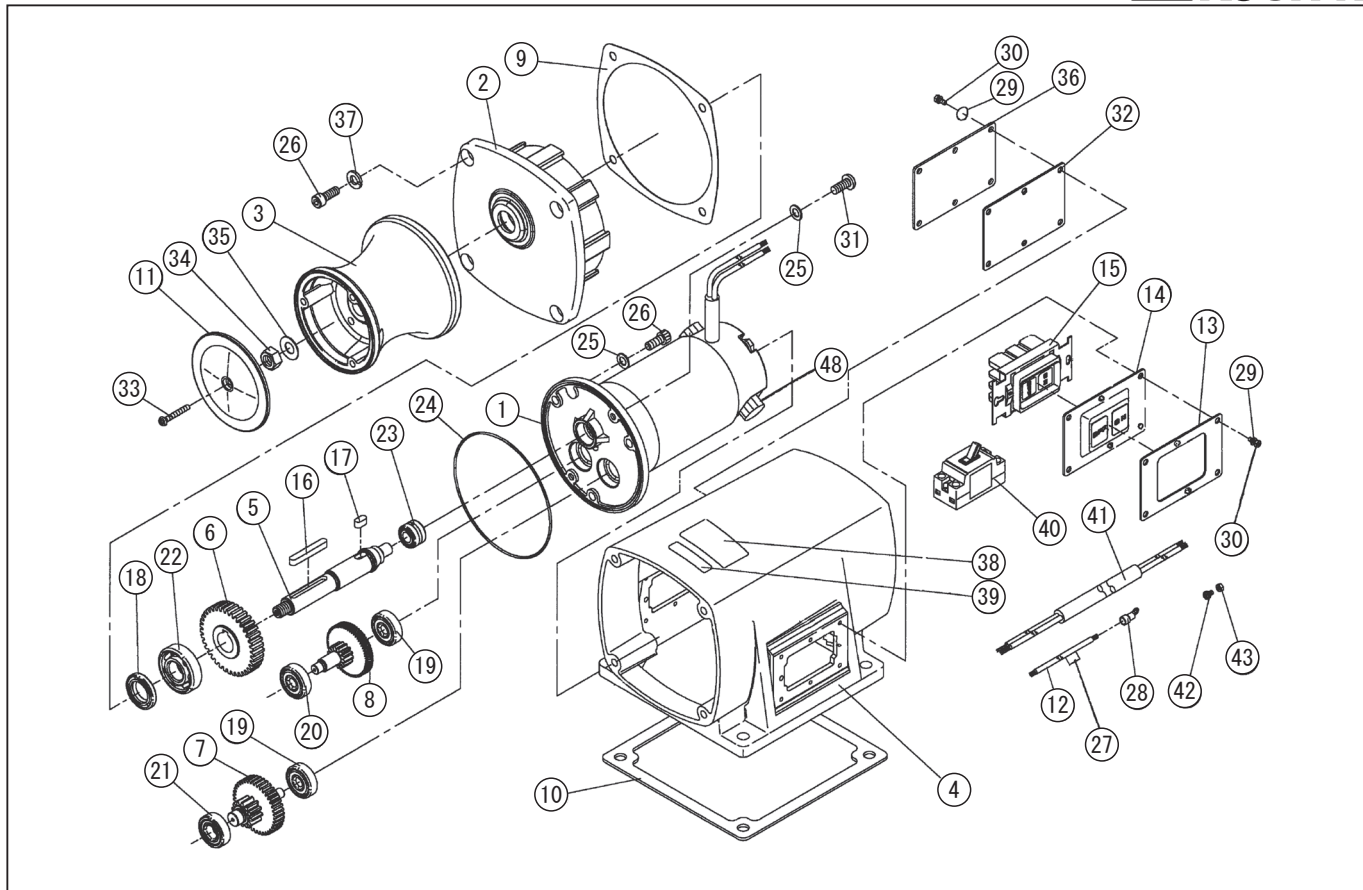
型式名 RED-2012H-2 (027856534)

\*使用個数は1台に使用している個数です。入り数ではありません  
 \*表示価格は部品一個あたりの税抜き単価です

No.	部品コード	部品名	使用個数	規格・材質	単価	備考
31	703305125	十字穴付ナット小径平先	2	M8×10SUS	100	N
32	027114901	REスイッチプレートパッキン	1	EPDM黒 T=1.0	350	N
33	703305106	十字穴付ナット小径平先	1	M5×30SUS	100	N
34	827405012	六角ナット	1	M12 SUS	100	N
35	844405012	ナット座金	1	φ12SUS	250	N
36	027098402	RED-2012Hスイッチカバー	1	SUS T=2.0	550	N
37	843805008	ナット座金	4	φ8SUS	100	N
38	027039203	RED-2012H-2 銘板	1	チタンフィルム	150	N
39	030001101	AP-1212 電圧銘板 12V	1	チタンフィルム	100	N
40	027095102	RED-2012Hサーキットブレーカー	1	CP30-BA 1P 1M 30A	6,250	CP-C 型
41	027014502	MR-4024 コード	1	VCT10m	13,750	
42	707819036	ナット座金組込十字穴付ナット小径	2	M4×8SWRM	100	N
43	827419004	六角ナット	2	M4 SWRM	100	N
48	005105801	FR-200用ブラシキャップ	2		1,550	N
	027132801	RED-2012Hアタッチメント	1		16,500	
	027126902	RE200Wカーボンブラシ	2		1,850	N
	005105901	FR-200ブラシホルダー	2		2,300	N
	027021614	RED取扱説明書	1	250W追加	450	N

□単価記入なき部品の販売は行っていません。 □単価は予告なく変更することがあります。 □表示価格に消費税は含まれておりません。 □送料は別途料金がかかります。



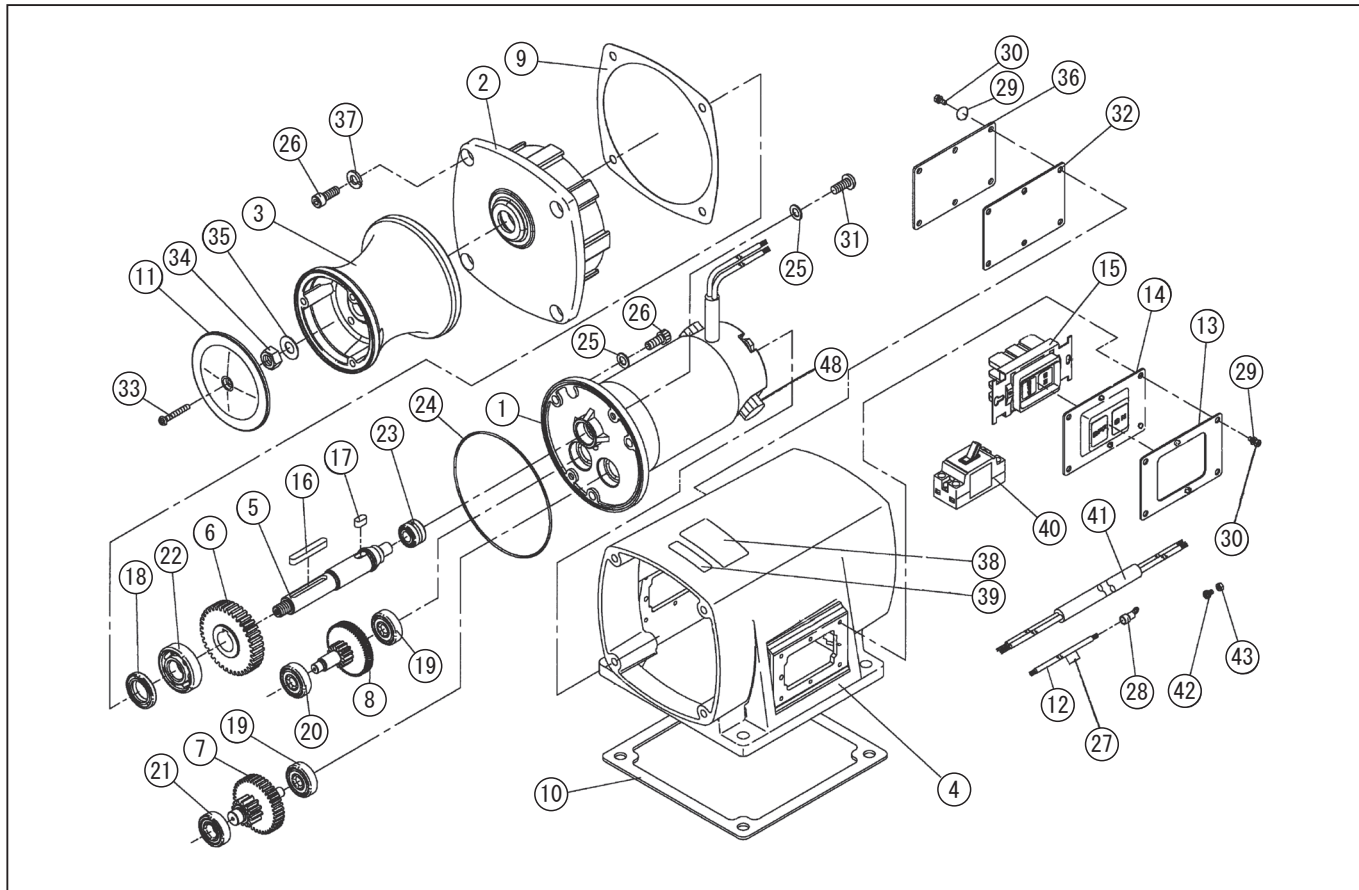


\*使用個数は1台に使用している個数です。入り数ではありません  
 \*表示価格は部品一個あたりの税抜き単価です

型式名 RED-2024H-A1 (027859416)

No.	部品コード	部品名	使用個数	規格・材質	単価	備考
1	027803501	RED-2024H モーター	1		33000	
2	027066304	RED-2012H 横型キーカバー	1	ADC 7ロジン処理	27400	
3	027027604	RED-2012H-1 ロール	1	ADC	8800	
4	027071504	RED-2012H 横型本体	1	ADC 7ロジン処理	23100	
5	027021503	RED-2012 200-ローシャフト	1	SUS	8250	
6	027026402	RED-2012H M2 キー	1	S45C	6500	
7	027026301	RED-2012H キー軸	1	M2×1.5S45C	11000	
8	027026201	RED-2012H キー軸	1	M1.5×0.8S45C	9900	
9	027039004	RED-2012H 横型キーカバーパッキン	1	ノアス使用	1000	N
10	027025301	RED-2012 200 横型本体パッキン	1	CR	1600	N
11	027066703	RED-2012H-O ローラーカバー	1	PBT	450	
12	027115401	RELN5.5 スチ 300m/m コード	2		650	N
13	027114801	RE スイッチカバープレート (6 穴)	1	SUST=2.0 外付用	750	N
14	027114701	RE スイッチカバー (外付)	1	EPDM 白	750	N
15	027087201	RE スイッチ	1	BEH-215293	3550	
16	884205076	平行キー	1	7×7×50	850	N
17	027049201	REL 平行キー	1	7×7×14 S45C 両丸	200	N
18	893155083	オイルシール	1	VC22386NBR	600	N
19	912706010	ベアリング (深ミジ玉軸受)	2	6200ZZ	800	N
20	913706010	ベアリング (深ミジ玉軸受)	1	6300ZZ	1050	N
21	912706012	ベアリング (深ミジ玉軸受)	1	6202ZZ	950	N
22	912706015	ベアリング (深ミジ玉軸受)	1	62/22ZZ	2200	N
23	927600008	ニードルベアリング	1	TAF1122416	4000	N
24	890155135	O リング	1	S135NBR	300	N
25	854255008	シールワッシャ	5	φ8	100	N
26	734505064	六角穴付ボルト	7	M8×20SUS	100	N
27	027084401	結束ビニールテープ	1	0.2mm×19mm×30mm	100	N
28	944600102	圧着端子	8	BT5.5-SS4	100	N
29	854305004	シールワッシャ	12	φ4 小形 SUS	250	N
30	754905002	十字穴付六角ボルト	12	M4×10	100	N

□単価記入なき部品の販売は行っていません。 □単価は予告なく変更することがあります。 □表示価格に消費税は含まれておりません。 □送料は別途料金がかかります。

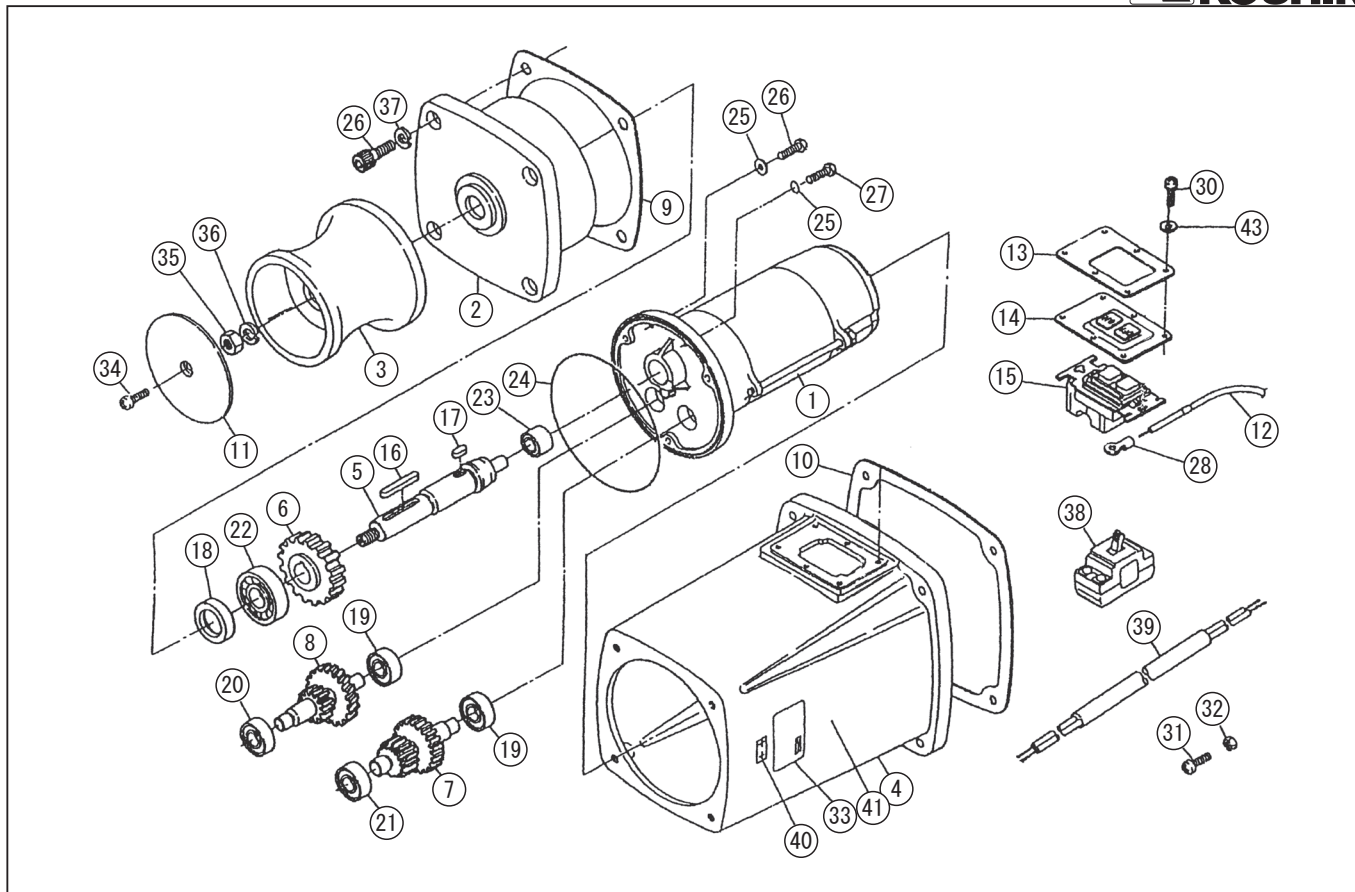


\*使用個数は1台に使用している個数です。入り数ではありません  
 \*表示価格は部品一個あたりの税抜き単価です

型式名 RED-2024H-A1 (027859416)

No.	部品コード	部 品 名	使用個数	規 格 ・ 材 質	単 価	備 考
31	703305125	十字穴付ハ <sup>ハ</sup> 小ネジ <sup>平先</sup>	2	M8×10SUS	100	N
32	027114901	RE スイッチプレート <sup>バック</sup>	1	EPDM 黒 T=1.0	350	N
33	703305106	十字穴付ハ <sup>ハ</sup> 小ネジ <sup>平先</sup>	1	M5×30SUS	100	N
34	827405012	六角ナット	1	M12 SUS	100	N
35	844405012	ワ <sup>ハ</sup> ネ座金	1	φ12SUS	250	N
36	027098402	RED-2012H スイッチ <sup>カバー</sup>	1	SUS T=2.0	550	N
37	843805008	ワ <sup>ハ</sup> ネ座金	4	φ8SUS	100	N
38	027082802	RED-2024H-1 銘板	1	チ <sup>タ</sup> ン <sup>ニ</sup> ウム <sup>メ</sup> タ <sup>ル</sup>	100	N
39	030001201	AP-1224 電圧銘板 24V	1	チ <sup>タ</sup> ン <sup>ニ</sup> ウム <sup>メ</sup> タ <sup>ル</sup>	100	N
40	027095201	RED-2024H サ <sup>ー</sup> キ <sup>ット</sup> ア <sup>ダ</sup> プ <sup>タ</sup> ー	1	BAC10-220-5D20A	6250	
41	027014502	MR-4024 コ <sup>ード</sup>	1	VCT10m	13750	
42	707819036	ワ <sup>ハ</sup> ネ座金組込十字穴付ハ <sup>ハ</sup> 小ネジ <sup>平先</sup>	2	M4×8SWRM	100	N
43	827419004	六角ナット	2	M4 SWRM	100	N
48	014057701	FS 用 <sup>ブラ</sup> シ <sup>ャ</sup> ッ <sup>プ</sup>	2		1550	N
	027107101	RED-2024H ア <sup>マ</sup> チュ <sup>ア</sup>	1		16500	
	027108101	RE 200W 用 <sup>カー</sup> ボ <sup>ン</sup> ブラ <sup>シ</sup>	2		1850	N
	014057501	FS 用 <sup>ブラ</sup> シ <sup>ャ</sup> リ <sup>ン</sup> グ <sup>ア</sup>	2		2300	N
	027021613	RED 取扱 <sup>説</sup> 明 <sup>書</sup>	1	250W 追加	450	N

□単価記入なき部品の販売は行っていません。 □単価は予告なく変更することがあります。 □表示価格に消費税は含まれておりません。 □送料は別途料金がかかります。

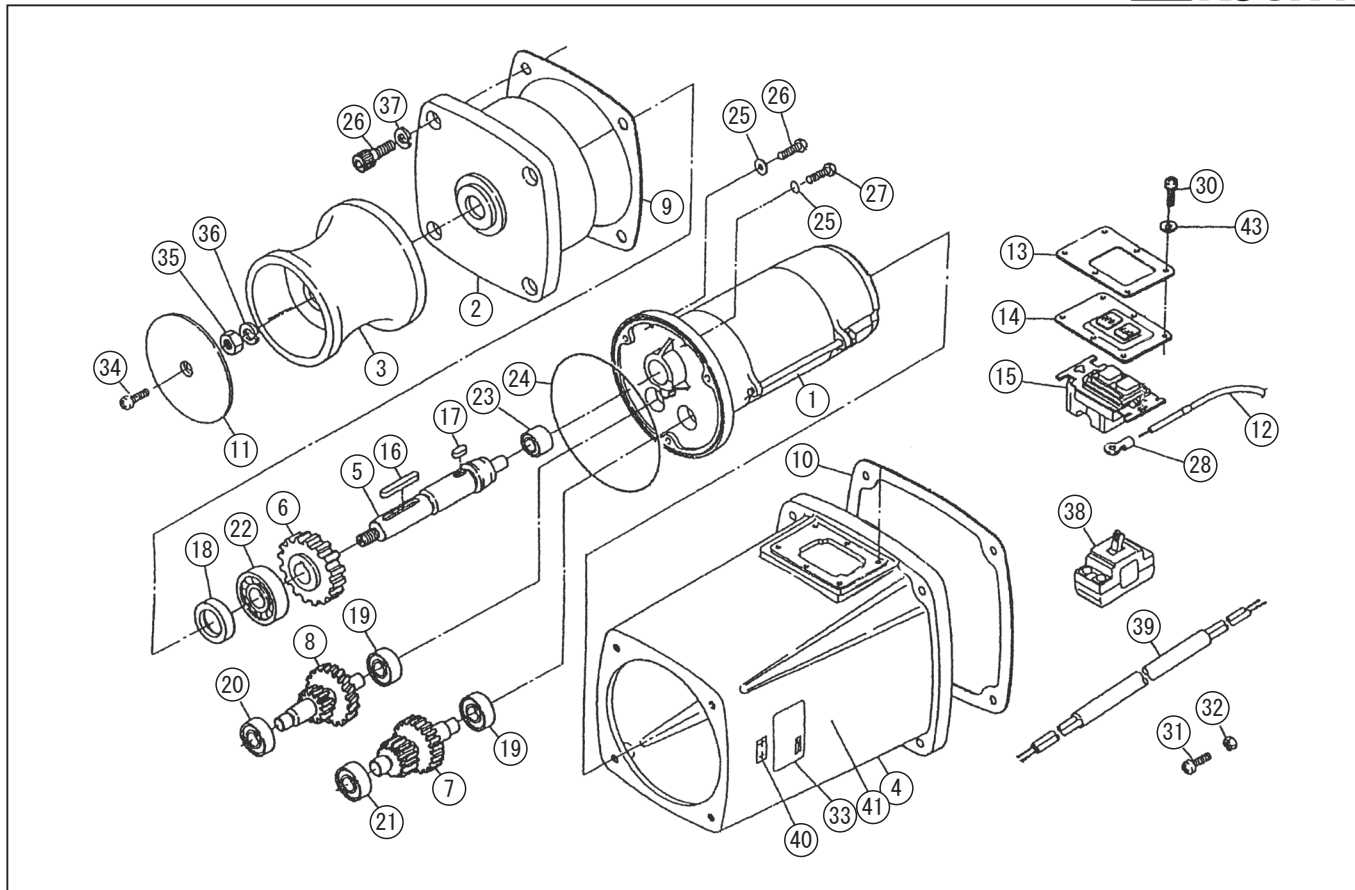


型式名 RES-2012H-AAA-0 (027856605)

\*表示価格は部品一個あたりの単価です

No.	部品コード	部品名	使用個数	規格・材質	単価	備考
1	027801901	RED-2012H モートルミ	1		29,400	
2	027066304	RED-2012H 横型ギヤカバー	1	ADC 7ロジン処理	27,400	
3	027027604	RED-2012H-1 ロール	1	ADC	8,800	
4	027027801	RES-2012H-O 立型本体	1	AC	64,900	
5	027021504	RED-2012 200- ローション	1	SUS	8,250	
6	027026402	RED-2012H M2 ギヤ	1	S45C	6,500	
7	027026301	RED-2012H ギヤ軸	1	M2×1.5S45C	10,000	
8	027026201	RED-2012H ギヤ軸	1	M1.5×0.8S45C	9,000	
9	027039004	RED-2012H 横型ギヤカバーパッキン	1	バルカー #6500	1,000	N
10	027039101	RES-2012H-O 立型本体パッキン	1	CR	1,600	N
11	027066703	RED-2012H-O ロラーカバー	1	PBT	450	
12	027039801	RE スイッチコート	2		550	
13	027114801	RE スイッチカバープレート (6 穴)	1	SUST=2.0 外付用	750	N
14	027114701	RE スイッチカバー (外付)	1	EPDM 白	750	N
15	027087201	RE スイッチ	1	BEH-215293	3,550	
16	884205076	平行ギヤ	1	7×7×50	850	N
17	027049201	REL 平行ギヤ	1	7×7×14 S45C 両丸	200	N
18	893155083	オイルシール	1	VC22386NBR	600	N
19	027122601	ベアリング (深ミ玉軸受)	2	6200ZZ	800	912706010 互換性有 N
20	027122401	ベアリング (深ミ玉軸受)	1	6300ZZ	1050	913706010 互換性有 N
21	027122701	ベアリング (深ミ玉軸受)	1	6202ZZ	950	912706012 互換性有 N
22	912706015	ベアリング (深ミ玉軸受)	1	62/22ZZ	2200	N
23	927600008	ニトルベアリング	1	TAF1122416	4000	N
24	890155135	O リング	1	S135NBR	300	N
25	854255008	シールワッシャ	5	φ8	100	N
26	734505064	六角穴付ボルト	7	M8×20SUS	100	N
27	703305125	十字穴付ナット小径平先	2	M8×10SUS	100	N
28	944600102	圧着端子	8	BT5.5-SS4	100	N
30	754905002	十字穴付六角ボルト	6	M4×10	100	N
31	703319074	十字穴付ナット小径平先	2	M4×8SWRM	100	N

□単価記入なき部品の販売は行っておりません。 □単価は予告なく変更することがあります。 □表示価格に消費税は含まれておりません。 □送料は別途料金がかかります。

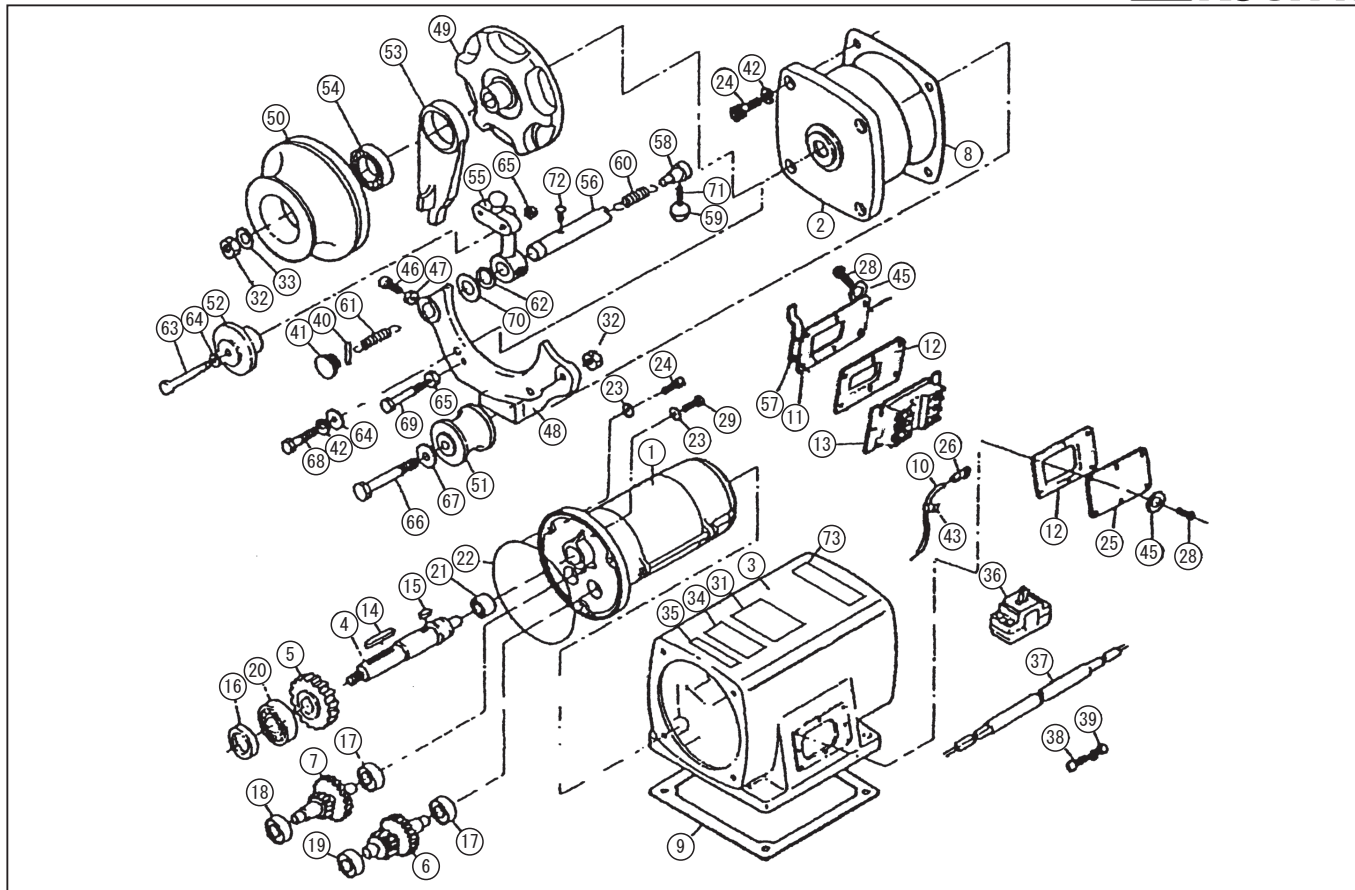


型式名 RES-2012H-AAA-0 (027856605)

\*表示価格は部品一個あたりの単価です

No.	部品コード	部 品 名	使用個数	規 格 ・ 材 質	単 価	備 考
32	827419004	六角ナット	2	M4 SWRM	100	N
33	027039301	RES-2012H 銘板	1	チタンフィルム	150	N
34	703305107	十字穴付ナット 小径 平先	1	M5×35SUS	100	N
35	827405012	六角ナット	1	M12 SUS	100	N
36	844405012	ナット座金	1	φ12SUS	250	N
37	843805008	ナット座金	4	φ8SUS	100	N
38	027095101	RED-2012H サキットプロテクター	1	BAC10-230-5D30A	6250	CP-C 型
39	027014502	MR-4024 コード	1	VCT10m	13750	
40	030001101	AP-1212 電圧銘板 12V	1	チタンフィルム	100	N
41	027096101	RED 警告パネル	1	チタンフィルム T0.05+LC	200	N
43	854305004	シールワッシャー	6	φ4 小形 SUS	250	N
	014057701	FS 用ブラッキヤップ	2		1550	N
	014042401	FS-2012S カーボンブラシ	2	サイズ 7×11×21	1850	N
	014057501	FS 用ブラシホルダー	2		2300	N
	027107001	RED-2012H マニュアル	1		16500	

□単価記入なき部品の販売は行っておりません。 □単価は予告なく変更することがあります。 □表示価格に消費税は含まれておりません。 □送料は別途料金がかかります。

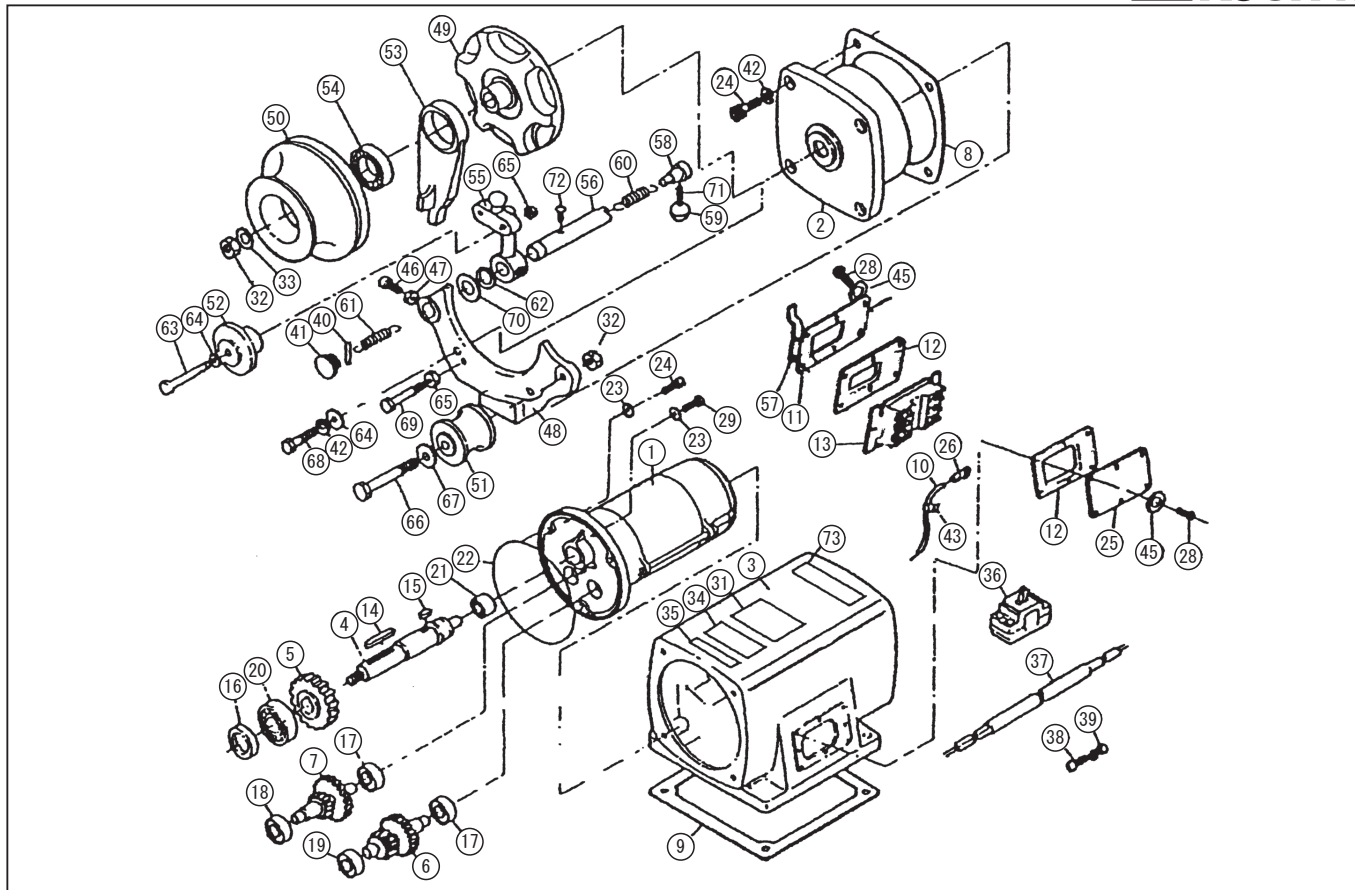


型式名 RED-2012HOR-2 (027864519)

\*表示価格は部品一個あたりの単価です

No.	部品コード	部品名	使用個数	規格・材質	単価	備考
1	027801901	RED-2012H モートル	1		29,400	
2	027066304	RED-2012H 横型キーカバー	1	ADC 7ロジック処理	27,400	
3	027071504	RED-2012H 横型本体	1	ADC 7ロジック処理	23,100	
4	027021503	RED-2012 200-ローシャフト	1	SUS	8,250	
5	027026402	RED-2012H M2 キー	1	S45C	6,500	
6	027026301	RED-2012H キー軸	1	M2×1.5S45C	11,000	
7	027026201	RED-2012H キー軸	1	M1.5×0.8S45C	9,900	
8	027039004	RED-2012H 横型キーカバーパッキン	1	耐油石綿	1,000	N
9	027025301	RED-2012 200 横型本体パッキン	1	CR	1,600	N
10	027115401	RELN5.5 ステ 300m/m コット	2		650	N
11	027114801	RE スイッチカバープレート (6 穴)	1	SUST=2.0 外付用	750	N
12	027114701	RE スイッチカバー (外付)	2	EPDM 白	750	N
13	027087201	RE スイッチ	1	BEH-215293	3,550	
14	884205076	平行キー	1	7×7×50	850	N
15	027049201	REL 平行キー	1	7×7×14 S45C 両丸	200	N
16	893155083	オイルシール	1	VC22386NBR	600	N
17	027122601	ベアリング (深溝玉軸受)	2	6200ZZ	800	N
18	027122401	ベアリング (深溝玉軸受)	1	6300ZZ	1,050	N
19	027122701	ベアリング (深溝玉軸受)	1	6202ZZ	950	N
20	912706015	ベアリング (深溝玉軸受)	1	62/22ZZ	2,200	N
21	927600008	ニードルベアリング	1	TAF1122416	4,000	N
22	890155135	Oリング	1	S135NBR	300	N
23	854255008	シールワッシャ	5	φ8	100	N
24	734505064	六角穴付ボルト	7	M8×20SUS	100	N
25	027098402	RED-2012H スイッチカバー	1	SUS T=2.0	550	
26	944600102	圧着端子	8	BT5.5-SS4	100	N
28	754905002	十字穴付六角ボルト	12	M4×10	100	N
29	703305125	十字穴付ナット 小径 平先	2	M8×10SUS	100	N
31	011210602	SE 社銘板 No.6	1	合成紙	-	
32	827405012	六角ナット	2	M12 SUS	100	N

□単価記入なき部品の販売は行っていません。 □単価は予告なく変更することがあります。 □表示価格に消費税は含まれておりません。 □送料は別途料金がかかります。

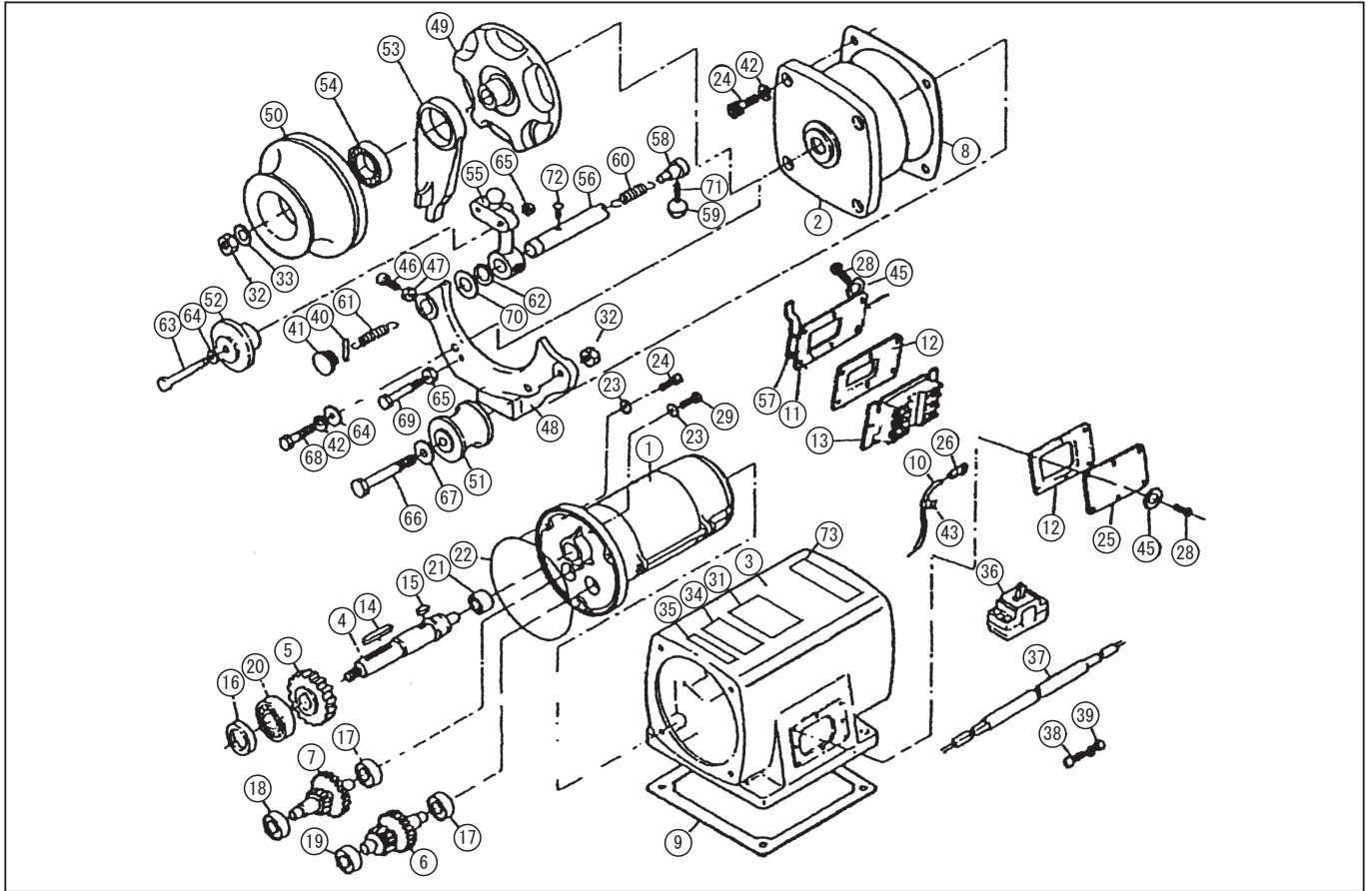


型式名 RED-2012HOR-2 (027864519)

\*表示価格は部品一個あたりの単価です

No.	部品コード	部品名	使用個数	規格・材質	単価	備考
33	844405012	ワハ <sup>®</sup> ね座金	1	φ 12SUS	250	N
34	027079202	RED-2012HOR-2 銘板	1	テフロンフィルム	-	
35	030001101	AP-1212 電圧銘板 12V	1	テフロンフィルム	100	N
36	027095101	RED-2012H サニット <sup>®</sup> モーター	1	BAC10-230-5D30A	6,250	CP-C 型
37	027014502	MR-4024 コード	1	VCT10m	13,750	
38	707819036	ハ <sup>®</sup> ね座金組込十字穴付ハ <sup>®</sup> 小ネジ	2	M4×8SWRM	100	N
39	827419004	六角ナット	2	M4 SWRM	100	N
40	848605058	平行ピン	1	φ 3×25 SUS	-	
41	027078601	RED-2012HOR キャップ	1		-	
42	843805008	ハ <sup>®</sup> ね座金	4	φ 8SUS	100	N
43	027084401	結束ビニールテープ	1	0.2mm×19mm×30mm	-	
45	854305004	シールワッシャ	14	φ 4 小形 SUS	250	N
46	735705102	六角ネジ並目中平先	1	M6×20SUS	-	
47	827405006	六角ナット	1	M6 SUS	100	N
48	027077201	RED-2012HOR-1 アーム	1		-	
49	027077301	RED-2012HOR-1 ローラー A	1		-	
50	027077401	RED-2012HOR-1 ローラー B	1		-	
51	027077501	RED-2012HOR-1 サブローラー	1		-	
52	027077601	RED-2012HOR-1 ガイドローラー	1		-	
53	027077701	RED-2012HOR-1 ロープガイド	1		-	
54	027077801	RED-2012HOR-1 深溝玉軸受	1	NSK6006VV	-	
55	027077901	RED-2012HOR-1 スイッチカバー	1		-	
56	027078002	RED-2012HOR-1 スイッチカバー軸	1		-	
57	027078101	RED-2012HOR-1 スイッチカバー軸押さえ	1		-	
58	027078201	RED-2012HOR-1 スプリング押さえ	1		-	
59	027078301	赤玉	1		-	
60	027078401	φ 1.2 スプリング	1		-	
61	027078501	φ 1.5 スプリング	1		-	
62	888305018	C 形止メ輪	1	軸用 18SUS	150	N
63	735705162	六角ネジ並目中平先	1	M8×70SUS	200	N

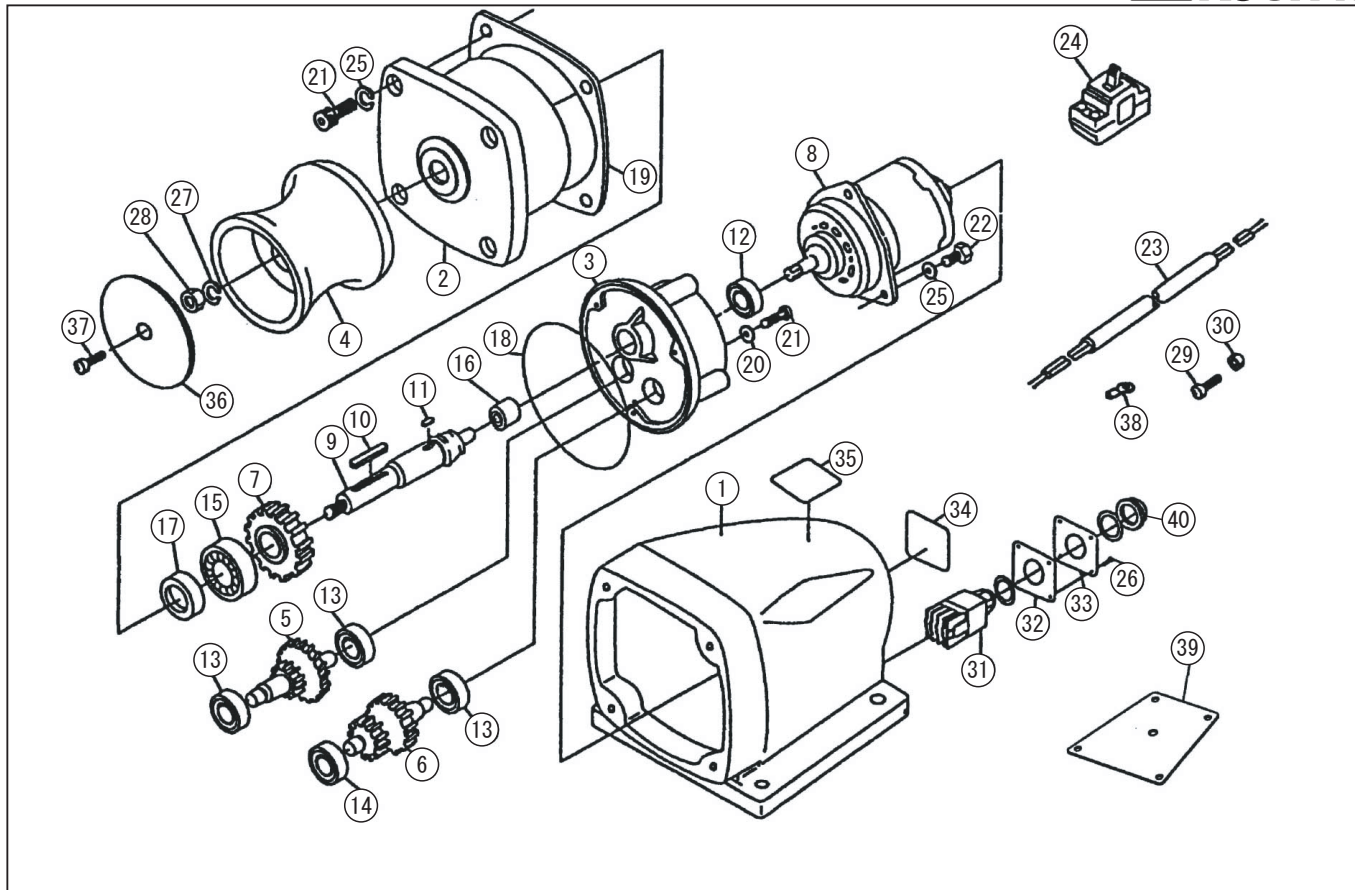
□単価記入なき部品の販売は行っておりません。 □単価は予告なく変更することがあります。 □表示価格に消費税は含まれておりません。 □送料は別途料金がかかります。



型式名 RED-2012HOR-2 (027864519)

\*表示価格は部品一個あたりの単価です

No.	部品コード	部品名	使用個数	規格・材質	単価	備考
64	846205008	平座金	3	φ 8SUS	100	N
65	827405008	六角ナット	2	M8 SUS	100	N
66	735705211	六角ネジ並目中平先	1	M12×85SUS	-	
67	846205012	平座金	1	φ 12SUS	100	N
68	735705156	六角ネジ並目中平先	2	M8×40SUS	100	N
69	735705159	六角ネジ並目中平先	1	M8×55SUS	-	
70	846205018	平座金	1	φ 18SUS	-	
71	733405028	植込ネジ並目 2種並目	1	M6×8-12SUS	-	
72	703305078	十字穴付ナット 小ネジ 平先	1	M4×16SUS	100	N
73	027096101	RED 警告ベル	1	チタン合金 T0.05+LC	200	N
	014057701	FS 用ブラシキャップ	2		1,550	N
	014042401	FS-2012S カボンブラシ	2	サイズ 7×11×21	1,850	N
	014057501	FS 用ブラシホルダー	2		2,300	N
	027107001	RED-2012H アマチュア	1		16,500	
	027079007	RED-2012HOR 取扱説明書	1		-	



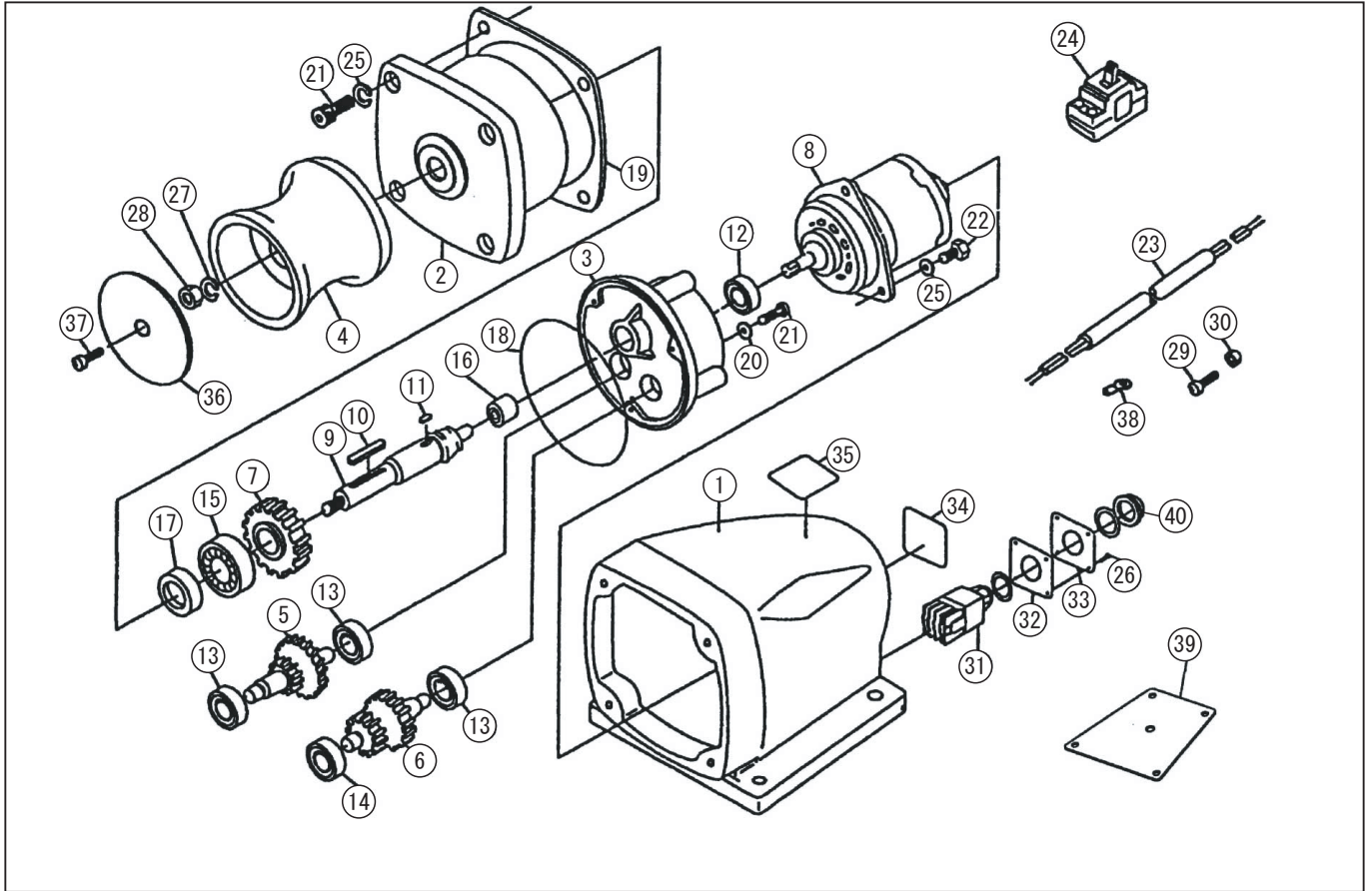
型式名 RN-2012-AAA-0 <100 回転> (027872901) / RN-2012-AAB-0 <50 回転> (0274873001)

\*表示価格は部品一個あたりの単価です

No.	部品コード	部品名	使用個数	規格・材質	単価	備考
1	027101701	RN-2012 横型本体	1	AC	28,700	
2	027100201	RED-2012H 白色横型ギヤカバー	1	ADC 7ロジン処理	27400	
3	027081901	RED-2012 アダプター	1	ADC	13300	
4	027102401	RN 用ローラー	1	ADC	8250	
5	027100002	RED 100 回転用ギヤ軸 B	1	M1.5-18×MO.8-60S45C	9700	
5	027020702	RED-2012 200 ギヤ軸	1	M1.5×0.8S45C	10,010	
6	027099901	RED 100 回転用ギヤ軸 A	1	M2-17×M1.5-35S45C	10350	
6	027020902	RED-2012 200 ギヤ軸	1	M2×1.5S45C	10750	
7	027026402	RED-2012H M2 ギヤ	1	S45C	6500	
7	027021102	RED-2012 200-M2 ギヤ	1	S45C	6150	
8	027021202	RED-2012ND モーター	1	12V	14300	
9	027021504	RED-2012 200-ローラング	1	SUS	8250	
10	884205076	平行ギヤ	1	7×7×50	850	N
11	027049201	REL 平行ギヤ	1	7×7×14 S45C 両丸	200	N
12	893155013	オイルシール	1	VC9.22.5NBR	500	N
13	027122401	ベアリング (深ミ玉軸受)	3	6300ZZ	1050	913706010 互換性有 N
14	027122701	ベアリング (深ミ玉軸受)	1	6202ZZ	950	913706012 互換性有 N
15	912706015	ベアリング (深ミ玉軸受)	1	62/22ZZ	2200	N
16	927600008	ニトルベアリング	1	TAF1122416	4000	N
17	893155083	オイルシール	1	VC22386NBR	600	N
18	890155135	O リング	1	S135NBR	300	N
19	027039004	RED-2012H 横型ギヤカバーパッキン	1	耐油石綿	1000	N
20	854255008	シールワッシャ	3	φ8	100	N
21	734505064	六角穴付ボルト	7	M8×20SUS	100	N
22	735705144	六角ボルト並目巾平先	3	M8×12SUS	100	N
23	027014502	MR-4024 コード	1	VCT10m	13750	
24	027025601	RED-2012-09 サークットブレーカー	1	BS1112DIDC12V15A	3850	
25	843805008	パネ座金	7	φ8SUS	100	N
26	747905002	パネ座金組込十字穴付六角ボルト	4	SUSSW ねじ M4×10	100	N
27	844405012	ワザパネ座金	1	φ12SUS	250	N

□単価記入なき部品の販売は行っておりません。 □単価は予告なく変更することがあります。 □表示価格に消費税は含まれておりません。 □送料は別途料金がかかります。

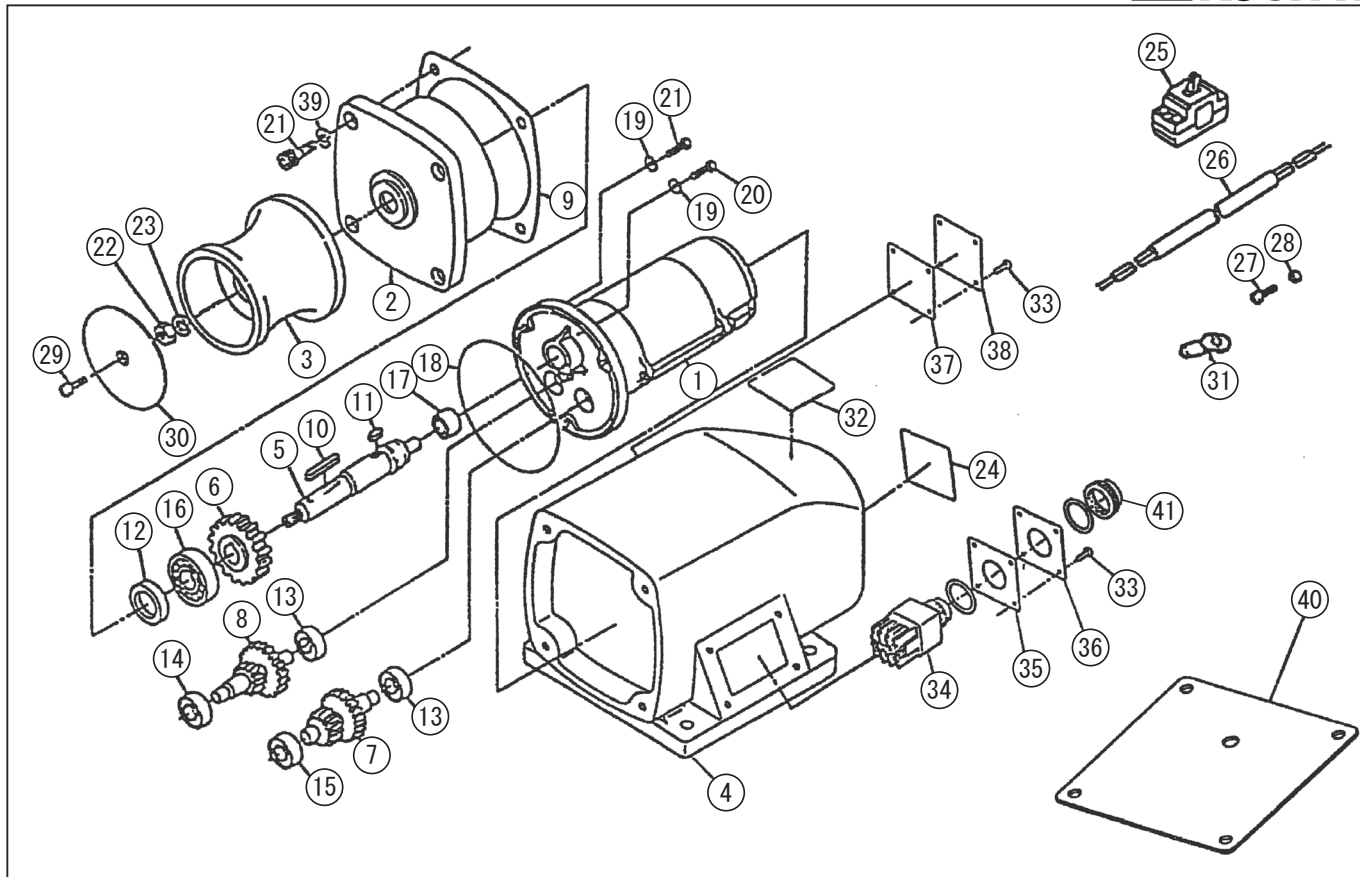




型式名 RN-2012-AAA-0 <100 回転> (027872901) / RN-2012-AAB-0 <50 回転> (0274873001)

\*表示価格は部品一個あたりの単価です

No.	部品コード	部品名	使用個数	規格・材質	単価	備考
28	827405012	六角ナット	1	M12 SUS	100	N
29	707819036	ナット座金組込十字穴付ナット小径	2	M4×8SWRM	100	N
30	827419004	六角ナット	2	M4 SWRM	100	N
31	027094001	REP-2512H スイッチ (キャップ付)	1		6600	
32	027093601	REP-2512H スイッチ用パッキン (穴付)	1	ネオプレンゴム	500	N
33	027093401	REP-2512H スイッチ用平板 (穴付)	1	SUS	1200	N
34	027099701	REL-2012-AAB-0 銘板	1	テフロンフィルム 0.1T	150	N
34	027100301	REL-2012-AAC-0 銘板	1	テフロンフィルム 0.1T	150	N
35	027096101	RED 警告ラベル	1	テフロンフィルム T0.05+LC	200	N
36	027066703	RED-2012H-0 ローラーカバー	1	PBT	450	
37	703305107	十字穴付ナット小径平先	1	M5×35SUS	100	N
38	944600102	圧着端子	4	BT5.5-SS4	100	N
39	027103801	RN 横型本体パッキン	1		1550	N
40	027121201	スイッチ用キャップ	1	REP-2512HRN-2012H 共用	1850	N
	027108401	RED-2012 カarbonヒルダゲート	1		4650	ガラス

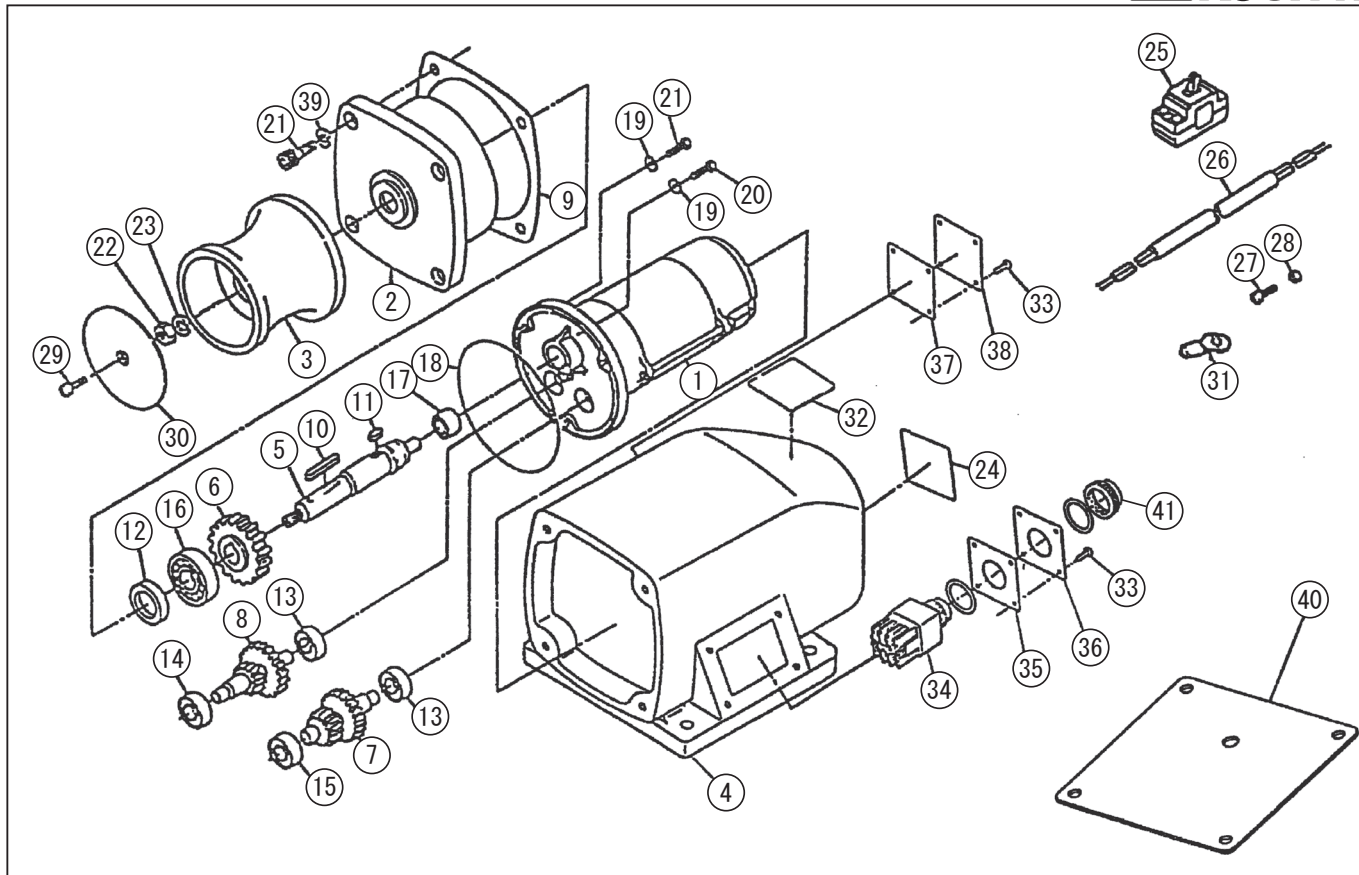


型式名 RN-2012H-AAA-0 (027873101)  
 RN-2024H-AAA-0 (027873501)  
 RN-2512H-AAA-0 (027873201)

\*使用個数は1台に使用している個数です。入り数ではありません  
 \*表示価格は部品一個あたりの税抜き小売価格です

No.	部品コード	部品名	使用個数	規格・材質	単価	備考
1	027801901	RED-2012H モートルタミ	1		29,400	RN-2012H 用
1	027811201	RED-2024H モートルタミ	1		33,000	RN-2024H 用
1	027806303	REP-2512H-0 モートルタミ	1	250W12V	50,600	RN-2512H 用
2	027100201	RED-2012H 白色横型ギヤカバー	1	ADC 70 $\mu$ ン処理	27,400	
3	027102401	RN 用ローラー	1	ADC	8,250	
4	027101801	RN-2512H 横型本体 (2512H)	1	AC	49,500	RN-2512H 用
4	027101901	RN-2012H 横型本体 (2012H/2024H)	1	AC	49,500	RN-2012H 2024H 用
5	027021503	RED-2012 200-ローシャフト	1	SUS	8,250	
6	027026402	RED-2012H M2 キー	1	S45C	6,500	
7	027026301	RED-2012H キー軸	1	M2×1.5S45C	11,000	
8	027026201	RED-2012H キー軸	1	M1.5×0.8S45C	9,900	
9	027039004	RED-2012H 横型ギヤカバーパッキン	1		1,000	N
10	884205076	平行キー	1	7×7×50	850	N
11	027049201	REL 平行キー	1	7×7×14 S45C 両丸	200	N
12	893155083	オイルシール	1	VC22386NBR	600	N
13	027122601	ベアリング (深ミ) 玉軸受	2	6200ZZ	800	912706010 互換性有 N
14	027122401	ベアリング (深ミ) 玉軸受	1	6300ZZ	1,050	913706010 互換性有 N
15	027122701	ベアリング (深ミ) 玉軸受	1	6202ZZ	950	912706012 互換性有 N
16	912706015	ベアリング (深ミ) 玉軸受	1	62/22ZZ	2,200	N
17	927600008	ニードルベアリング	1	TAF1122416	4,000	N
18	890155135	Oリング	1	S135NBR	300	N
19	854255008	シールワッシャ	5	φ8	100	N
20	703305125	十字穴付ナベ小径平先	2	M8×10SUS	100	N
21	734505064	六角穴付ボルト	7	M8×20SUS	100	N
22	827405012	六角ナット	1	M12 SUS	100	N
23	844405012	ナベ座金	1	φ12SUS	250	N
24	027102001	REL-2012H-AAC-0 銘板	1	チタンフィルム 0.1T	150	N
24	027103501	REL-2024H-AAB-0 銘板	1	チタンフィルム 0.1T	150	N
24	027102101	REL-2512H-AAB-0 銘板	1	チタンフィルム 0.1T	150	N
25	027095102	RED-2012H サーキットブレーカー	1	CP30-BA 1P 1-M 30A	6,250	RN-2012H 2512H 用

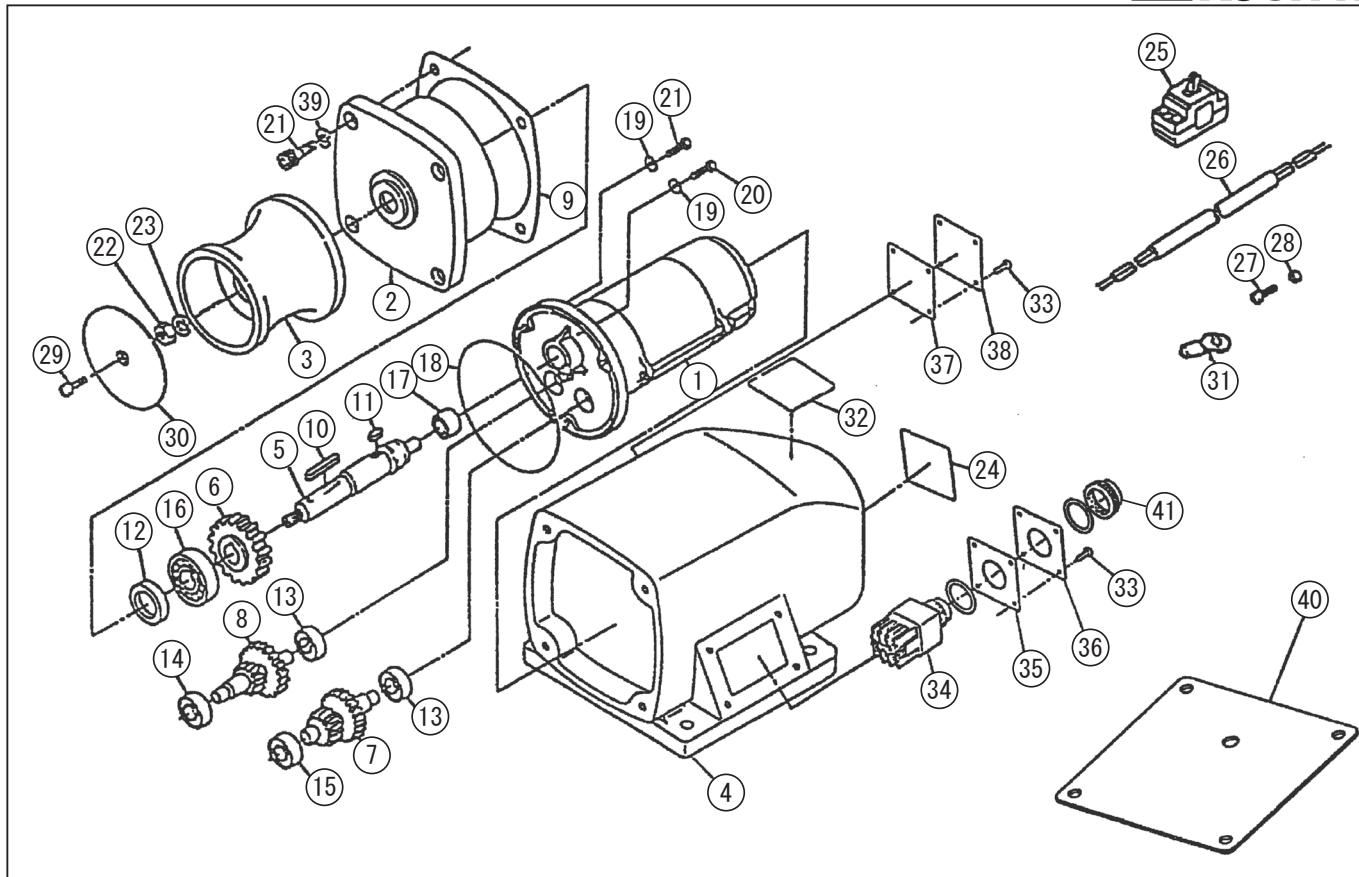
□単価記入なき部品の販売は行っておりません。 □単価は予告なく変更することがあります。 □表示価格に消費税は含まれておりません。 □送料は別途料金がかかります。



型式名 RN-2012H-AAA-0 (027873101)  
 RN-2024H-AAA-0 (027873501)  
 RN-2512H-AAA-0 (027873201)

\*使用個数は1台に使用している個数です。入り数ではありません  
 \*表示価格は部品一個あたりの税抜き小売価格です

No.	部品コード	部 品 名	使用個数	規 格 ・ 材 質	単 価	備 考
25	027095202	RED-2024H サークットブレーカー	1	CP30-BA 1P 1-M 20A	6,250	RN-2024H 用
26	027014502	MR-4024 コード	1	VCT10m	13,750	
27	707819036	ハネ座金組込十字穴付ハネ小ネジ	2	M4×8SWRM	100	N
28	827419004	六角ナット	2	M4 SWRM	100	N
29	703305107	十字穴付ハネ小ネジ 平先	1	M5×35SUS	100	N
30	027066703	RED-2012H-0 ローカバ	1	PBT	450	
31	944600102	圧着端子	4	BT5.5-SS4	100	N
32	027096101	RED 警告ラベル	1	テトロンフィルム T0.05+LC	200	N
33	747905002	ハネ座金組込十字穴付六角ネジ	8	SUSSW ねじ M4×10	100	N
34	027094001	REP-2512H スイッチ(キャップ付)	1		6,600	
35	027093601	REP-2512H スイッチ用ネジ(穴付)	1	ネオロンゴム	500	N
36	027093401	REP-2512H スイッチ用平板(穴付)	1	SUS	1,200	N
37	027093701	REP-2512H スイッチ用ネジ(穴無)	1	ネオロンゴム	500	N
38	027093501	REP-2512H スイッチ用平板(穴無)	1	SUS	1,100	N
39	843805008	ハネ座金	4	φ8SUS	100	N
40	027102501	RN-H タイプ 本体ネジ	1	NBR	1,550	N
41	027121201	スイッチ用キャップ	1	REP-2512HRN-2012H 共用	1,850	N
	014057701	FS 用ブラシキャップ	2		1,550	N
	027107001	RED-2012H アマチュア	1		16,500	
	027107101	RED-2024H アマチュア	1		16,500	
	014042401	FS-2012S カーボンブラシ	2	サイズ 7×11×21	1,850	RN-2012H 2512H
	027108101	RE 200W 用カーボンブラシ	2		1,850	RN-2024H
	014057501	FS 用ブラシホルダー	2		2,300	N

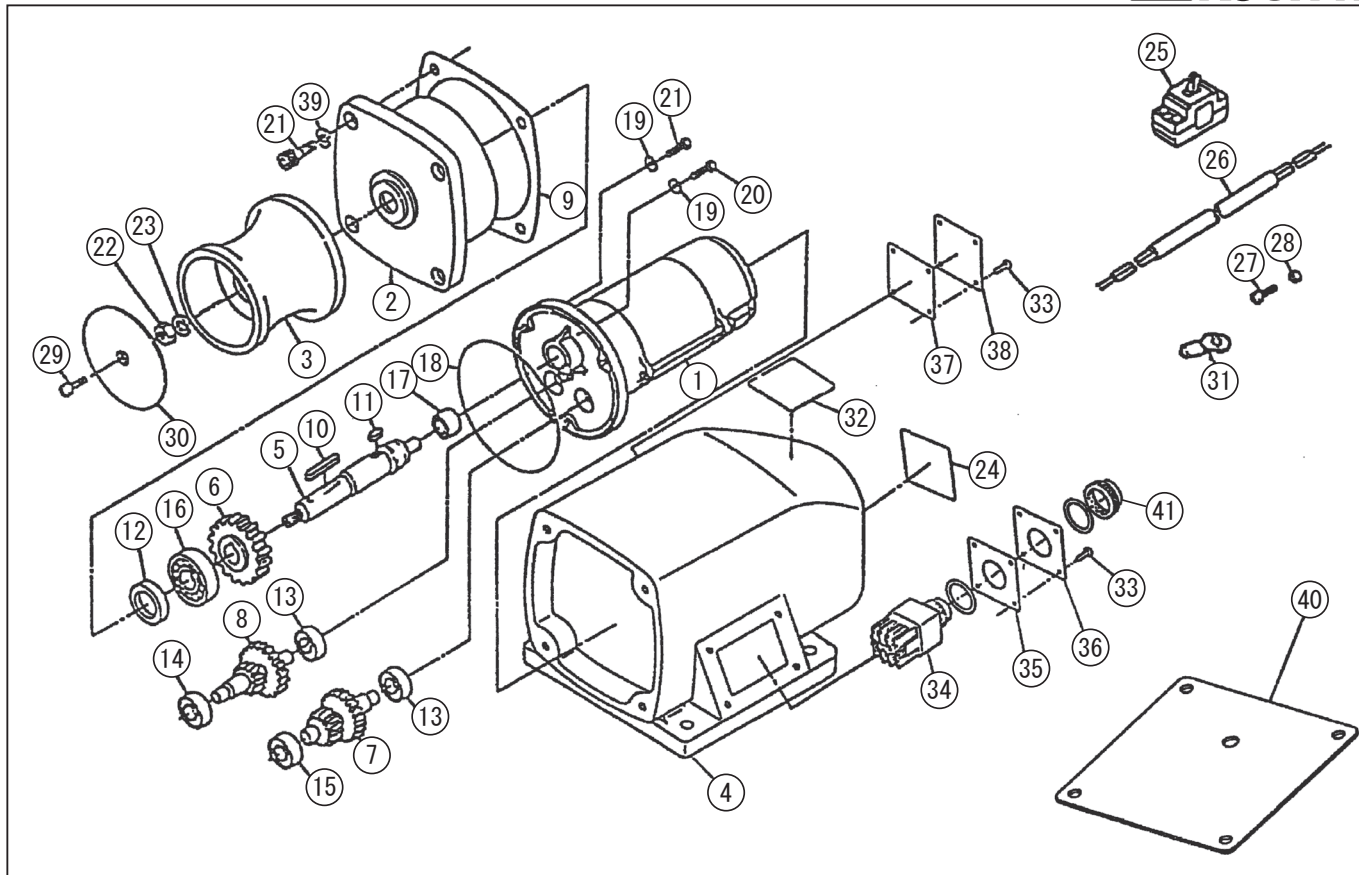


型式名 RN-2012H-AAA-1 (027873102)  
 RN-2024H-AAA-1 (027873502)  
 RN-2512H-AAA-1 (027873202)

\*使用個数は1台に使用している個数です。入り数ではありません  
 \*表示価格は部品一個あたりの税抜き小売価格です

No.	部品コード	部 品 名	使用個数	規 格 ・ 材 質	単 価	備 考
1	027811101	RED-2012H モートルタミ	1		29,400	RN-2012H 用
1	027811201	RED-2024H モートルタミ	1		33,000	RN-2024H 用
1	027811301	REP-2512H-0 モートルタミ	1	250W12V	50,600	RN-2512H 用
2	027100201	RED-2012H 白色横型ギヤカバー	1	ADC 70 $\mu$ ン処理	27,400	
3	027102401	RN 用ローラー	1	ADC	8,250	
4	027101801	RN-2512H 横型本体 (2512H)	1	AC	49,500	RN-2512H 用
4	027101901	RN-2012H 横型本体 (2012H/2024H)	1	AC	49,500	RN-2012H 2024H 用
5	027021503	RED-2012 200-ローシャフト	1	SUS	8,250	
6	027026402	RED-2012H M2 キー	1	S45C	6,500	
7	027026301	RED-2012H キー軸	1	M2 $\times$ 1.5S45C	11,000	
8	027026201	RED-2012H キー軸	1	M1.5 $\times$ 0.8S45C	9,900	
9	027039004	RED-2012H 横型ギヤカバーパッキン	1		1,000	N
10	884205076	平行キー	1	7 $\times$ 7 $\times$ 50	850	N
11	027049201	REL 平行キー	1	7 $\times$ 7 $\times$ 14 S45C 両丸	200	N
12	893155083	オイルシール	1	VC22386NBR	600	N
13	027122601	ベアリング (深ミ $\phi$ 玉軸受)	2	6200ZZ	800	912706010 互換性有 N
14	027122401	ベアリング (深ミ $\phi$ 玉軸受)	1	6300ZZ	1,050	913706010 互換性有 N
15	027122701	ベアリング (深ミ $\phi$ 玉軸受)	1	6202ZZ	950	912706012 互換性有 N
16	912706015	ベアリング (深ミ $\phi$ 玉軸受)	1	62/22ZZ	2,200	N
17	927600008	ニードルベアリング	1	TAF1122416	4,000	N
18	890155135	Oリング	1	S135NBR	300	N
19	854255008	シールワッシャ	5	$\phi$ 8	100	N
20	703305125	十字穴付ナハ小ネジ平先	2	M8 $\times$ 10SUS	100	N
21	734505064	六角穴付ボルト	7	M8 $\times$ 20SUS	100	N
22	827405012	六角ナット	1	M12 SUS	100	N
23	844405012	ナハネ座金	1	$\phi$ 12SUS	250	N
24	027102002	REL-2012H-AAC-1 銘板	1	チタンフィルム 0.1T	150	N
24	027103502	REL-2024H-AAB-1 銘板	1	チタンフィルム 0.1T	150	N
24	027102102	REL-2512H-AAB-1 銘板	1	チタンフィルム 0.1T	150	N
25	027095102	RED-2012H サーキットプロテクター	1	CP30-BA 1P 1-M 30A	6,250	RN-2012H 2512H 用

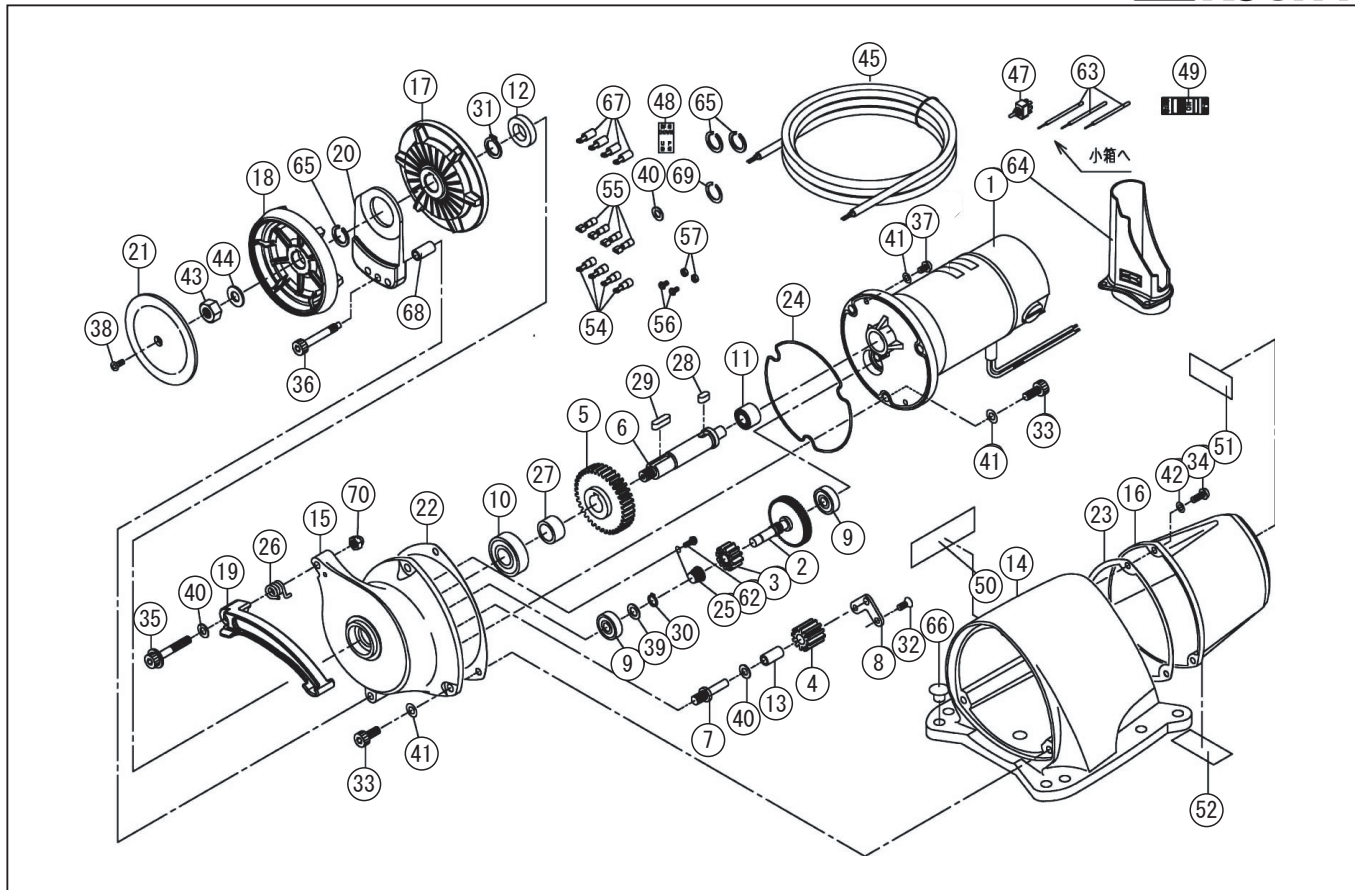
□単価記入なき部品の販売は行っておりません。 □単価は予告なく変更することがあります。 □表示価格に消費税は含まれておりません。 □送料は別途料金がかかります。



型式名 RN-2012H-AAA-1 (027873102)  
 RN-2024H-AAA-1 (027873502)  
 RN-2512H-AAA-1 (027873202)

\*使用個数は1台に使用している個数です。入り数ではありません  
 \*表示価格は部品一個あたりの税抜き小売価格です

No.	部品コード	部 品 名	使用個数	規 格 ・ 材 質	単 価	備 考
25	027095202	RED-2024H サークットブレーカー	1	CP30-BA 1P 1-M 20A	6,250	RN-2024H 用
26	027014502	MR-4024 コード	1	VCT10m	13,750	
27	707819036	ハネ座金組込十字穴付ハネ小ネジ	2	M4×8SWRM	100	N
28	827419004	六角ナット	2	M4 SWRM	100	N
29	703305107	十字穴付ハネ小ネジ 平先	1	M5×35SUS	100	N
30	027066703	RED-2012H-0 ローラーカバー	1	PBT	450	
31	944600102	圧着端子	4	BT5.5-SS4	100	N
32	027096101	RED 警告バルブ	1	チタンフィルム T0.05+LC	200	N
33	747905002	ハネ座金組込十字穴付六角ネジ	8	SUSSW ねじ M4×10	100	N
34	027094001	REP-2512H スイッチ(キャップ付)	1		6,600	
35	027093601	REP-2512H スイッチ用パッキン(穴付)	1	ネオプレンゴム	500	N
36	027093401	REP-2512H スイッチ用平板(穴付)	1	SUS	1,200	N
37	027093701	REP-2512H スイッチ用パッキン(穴無)	1	ネオプレンゴム	500	N
38	027093501	REP-2512H スイッチ用平板(穴無)	1	SUS	1,100	N
39	843805008	ハネ座金	4	φ8SUS	100	N
40	027102501	RN-H タイプ 本体パッキン	1	NBR	1,550	N
41	027121201	スイッチ用キャップ	1	REP-2512HRN-2012H 共用	1,850	N
	005105801	FR-200 ブラシキャップ	2		1,550	N
	027132801	RED-2012H アマチュア	1		16,500	
	027132901	RED-2024H アマチュア	1		16,500	
	027133001	REP-2512H アマチュア	1		34,250	
	027127202	RE カーボンブラシ A	2	サイズ 7×11×21	1850	RN-2512H N
	027126902	RE 200W 用カーボンブラシ	2		1850	RN-2012H RN-2024H N
	005105901	FR-200 ブラシホルダー	2		2300	N

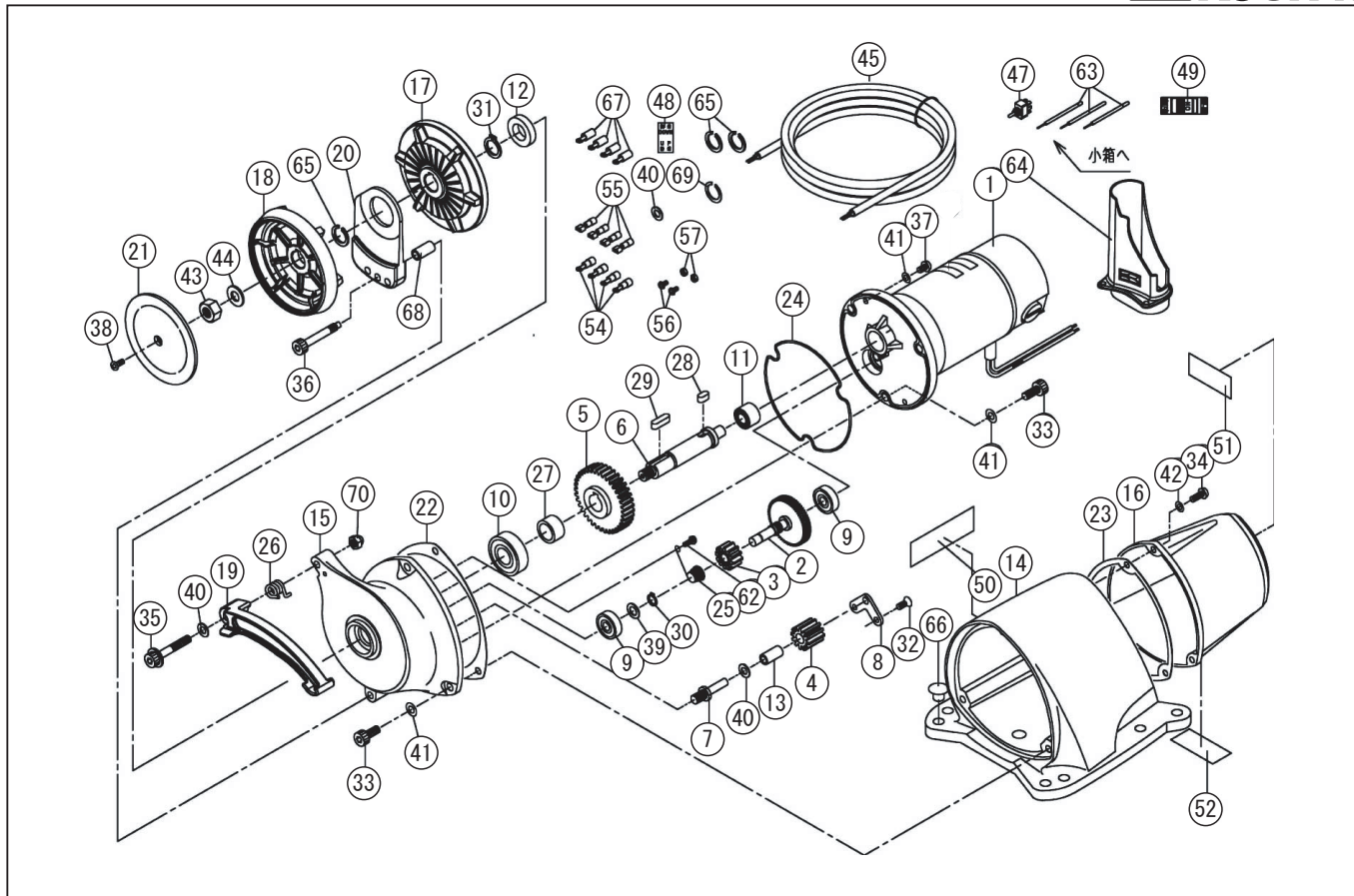


型式名 RA-2012H-AAA-1 (027875304)

\*表示価格は部品一個あたりの単価です

No.	部品コード	部品名	使用個数	規格・材質	単価	備考
1	027810101	RA2012H モーター	1	塗装色白	-	
2	027115801	RA M0.8-60 キヤ軸	1		-	
3	027115902	RA M2-12 ムフギヤ	1		-	
4	027116001	RA M2-12 ロックギヤ	1		-	
5	027116102	RA M2-37 キヤ	1		-	
6	027116201	RA ローシャフト	1	SU	-	
7	027116301	RA ロックシャフト	1	S45C	-	
8	027116401	RA ロックシャフトブリッジ	1	SPHC	-	
9	027122601	ベアリング (深ミジ玉軸受)	2	6200ZZ	800	N
10	912506014	ベアリング (深ミジ玉軸受)	1	6204-2NSE	1,550	N
11	927600008	ニードルベアリング	1	TAF1122416	4,000	N
12	893755092	オイルシール	1	TC20×35×8	-	
13	027116501	RA ワンウェイクラッチ	1	INAHFLO822	-	
14	027119302	RA 横型本体	1	ADC	-	
15	027119402	RA キヤカバー	1	ADC	-	
16	027116801	RA モーターカバー	1	PBT	-	
17	027116902	RA ロール A	1	SCS	-	
18	027117002	RA ロール B	1	SCS	-	
19	027117204	RA アーム	1	SCS	-	
20	027117302	RA ストリッパ	1	SCS	-	
21	027117101	RA ロールカバー	1	PBT	-	
22	027117401	RA キヤカバーパッキン	1	NBRT=1.5	-	
23	027117502	RA モーターカバーパッキン	1	NBRT=3	-	
24	027117601	RA アダプター O リング	1	NBR	700	N
25	027118501	RA キヤスプリング	1	SWP	1,550	N
26	027121101	RA アームスプリング φ3	1	SUS	2,700	N
27	027118701	RA シャフトスパー	1	SPG20AL15	-	
28	027049201	REL 平行キ	1	7×7×14 S45C 両丸	200	N
29	884205070	平行キ	1	7×7×25SUS	-	
30	888327010	C 形止メ輪	1	軸用 10SK	100	N

□単価記入なき部品の販売は行っておりません。 □単価は予告なく変更することがあります。 □表示価格に消費税は含まれておりません。 □送料は別途料金がかかります。

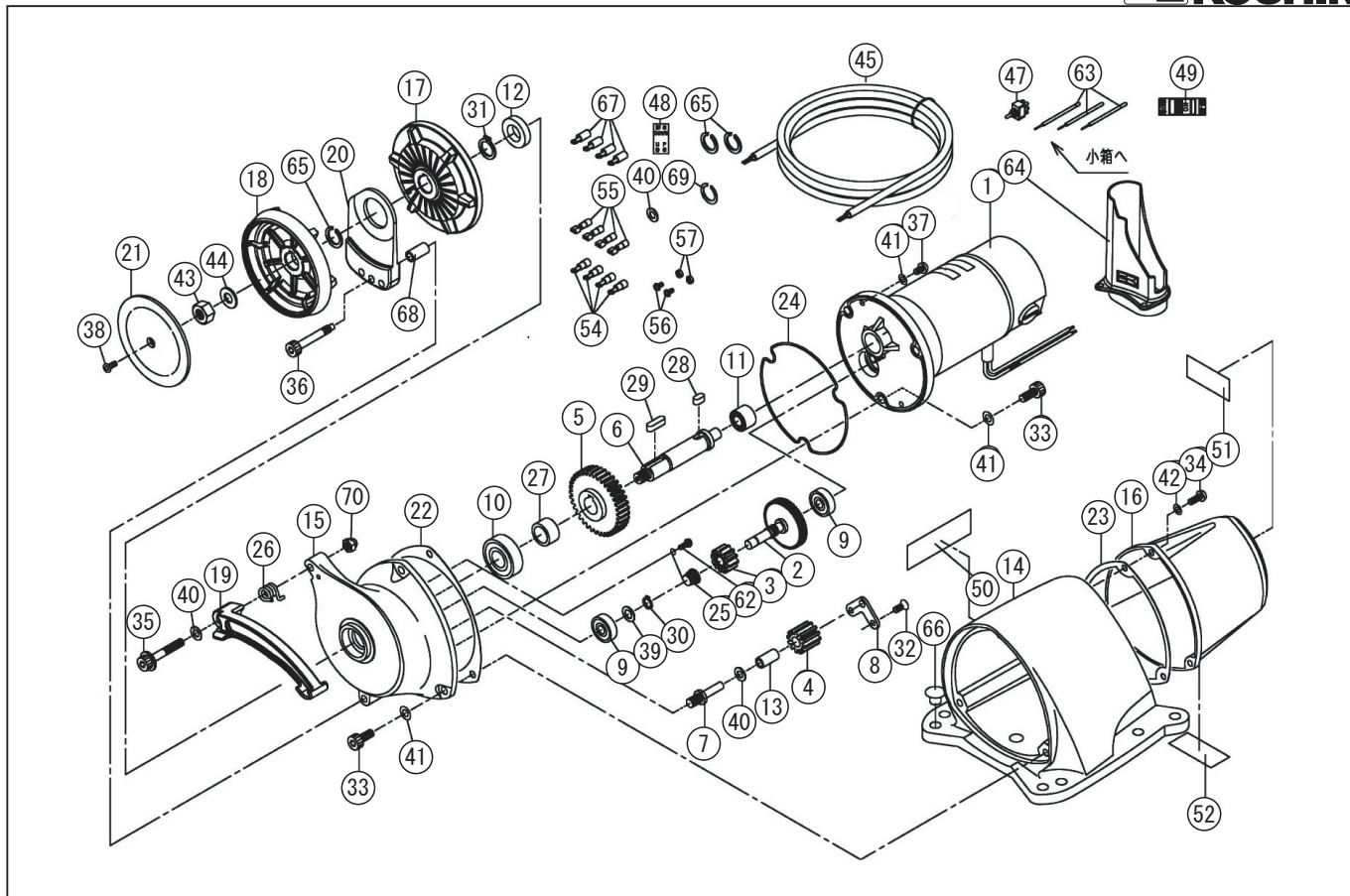


型式名 RA-2012H-AAA-1 (027875304)

\*表示価格は部品一個あたりの単価です

No.	部品コード	部 品 名	使用個数	規 格 ・ 材 質	単 価	備 考
31	888305019	C形止メ輪	1	軸用 19SUS	100	N
32	734432043	六角穴付皿ネジ	2	M6×10SCM	-	
33	734505064	六角穴付ネジ	6	M8×20SUS	100	N
34	703305150	十字穴付ナメ小ネジ平先	3	M6×18SUS	-	
35	734705074	六角穴付フランジネジ	1	M8×50SUS	600	N
36	027118101	RA 六角穴付ネジ	1	M8×60SUS 首下 40mm	-	
37	703305125	十字穴付ナメ小ネジ平先	2	M8×10SUS	-	
38	703305101	十字穴付ナメ小ネジ平先	1	M5×12SUS	100	N
39	027118201	RA 平ワッシャ φ10	1	10.5×18×1.0 ヌメト	100	N
40	027118301	RA 平ワッシャ φ8	3	8.5×16×1.0SUS	100	N
41	854205008	シールワッシャ	8	W8SUS	300	N
42	854205006	シールワッシャ	3	W6SUS	250	N
43	827405012	六角ナット	1	M12 SUS	100	N
44	844405012	ナメネ座金	1	φ12SUS	250	N
45	027119601	RA 電源コード	1	VC78m	-	8.OSQ×2
47	027118801	RA トグルスイッチ	1	ATS05	-	
48	027119701	RA UP-DOWN ラベル	1		-	
49	027095101	RED-2012H サークिटブレーカー	1	BAC10-230-5D30A	6,250	CP-C 型
50	027118903	RA-2012H-1 銘板ラベル	1		-	
51	011417902	SE 社銘板 No.8	1	テフロンフィルム	100	N
52	030001101	AP-1212 電圧銘板 12V	1	テフロンフィルム	100	N
54	944600102	圧着端子	6	BT5.5-SS4	100	N
55	027119201	RA ナメネ座金	6	TMDN630855-FA	-	
56	707819036	ナメネ座金組込十字穴付ナメ小ネジ	6	M4×8SWRM	100	N
57	827419004	六角ナット	6	M4 SWRM	100	N
62	703319064	十字穴付ナメ小ネジ平先	1	M6×10SWRM	-	
63	027120401	RA スイッチコード LN5.5 ｽﾀ 83mm	3		-	
64	027119901	RA ロープガイド	1	SCS	-	
65	027120002	RA ロールワッシャ t=1.0	3	SUS	-	
66	027120201	RA 取付穴キャップ	4	シリコン	-	

□単価記入なき部品の販売は行っていません。 □単価は予告なく変更することがあります。 □表示価格に消費税は含まれておりません。 □送料は別途料金がかかります。



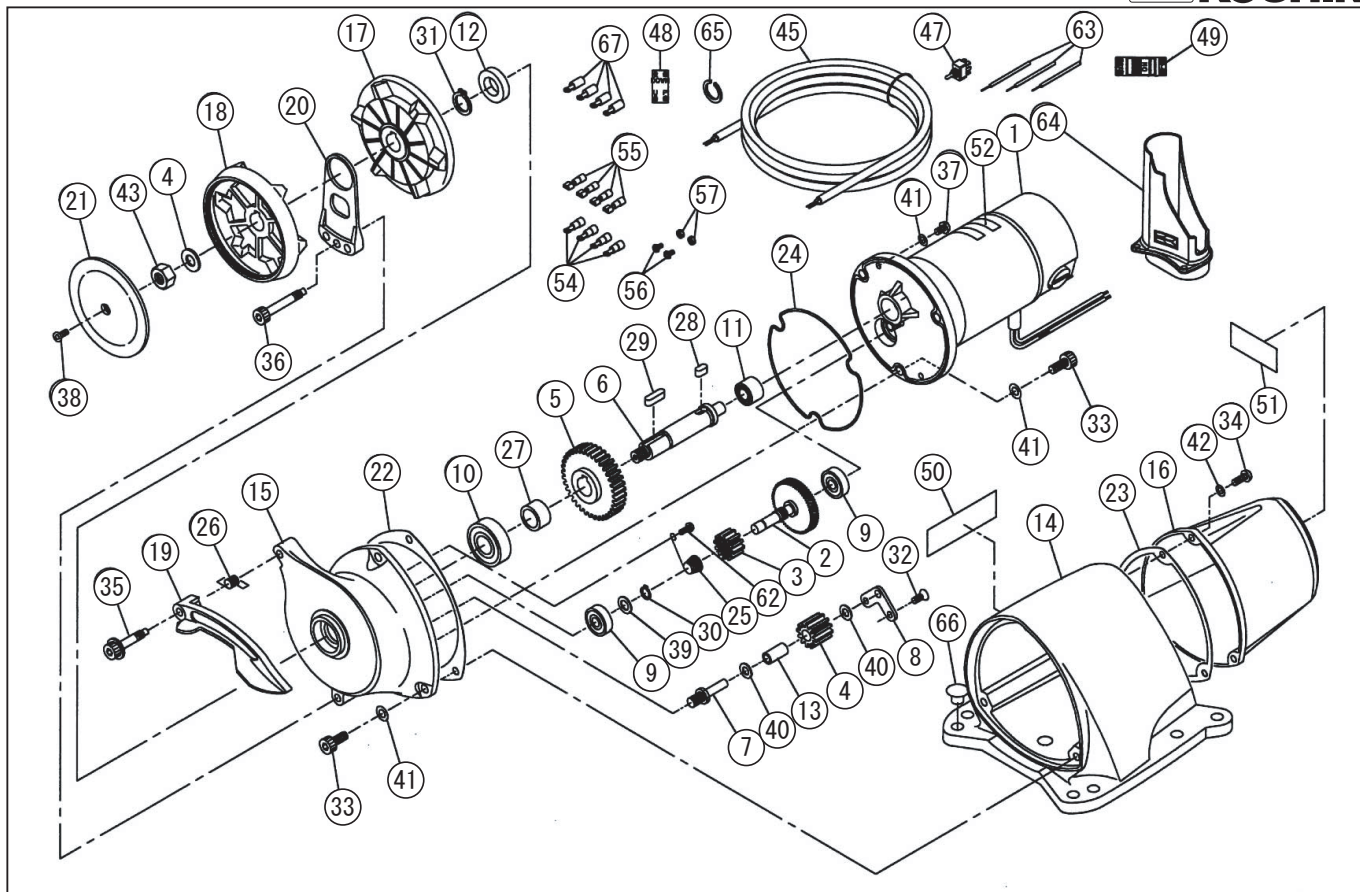
型式名 RA-2012H-AAA-1 (027875304)

\*表示価格は部品一個あたりの単価です

No.	部品コード	部品名	使用個数	規格・材質	単価	備考
67	944300062	圧着端子	8	R8-4S	-	
68	027120901	RA 固定用カー	1		-	
69	027121001	RA ワッシャー用カー	1		300	N
70	835305008	六角袋ナット	1	M8 SUS	150	N
	027107001	RED-2012H アマチュア	2		16,500	
	014042401	FS-2012S カーボンブラシ	2	サイズ 7×11×21	1,850	N
	014057501	FS 用ブラシホルダー	2		2,300	N
	014057701	FS 用ブラシキャップ	2		1,550	N
	027045901	MR グリス	1	マルチパーパスORグイマックスEP1	-	使用量：700g
	027119803	RA 取扱説明書	1		900	N

□単価記入なき部品の販売は行っていません。 □単価は予告なく変更することがあります。 □表示価格に消費税は含まれておりません。 □送料は別途料金がかかります。



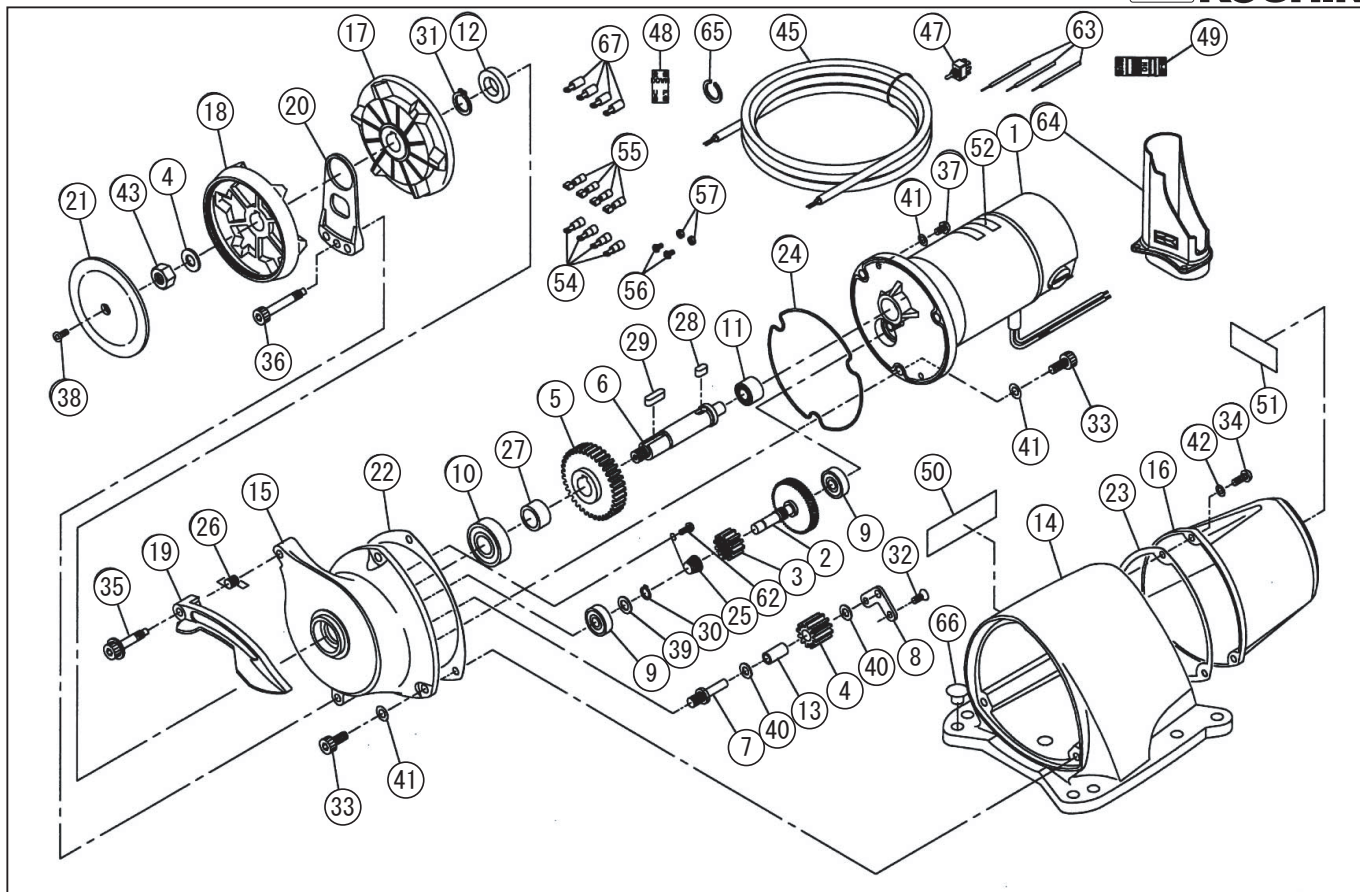


\*使用個数は1台に使用している個数です。入り数ではありません  
 \*表示価格は部品一個あたりの税抜き小売価格です

型式名 RA-2012H-AAA-0 (027875303)

No.	部品コード	部品名	使用個数	規格・材質	単価	備考
1	027810101	RA2012H モーター	1	塗装色白	-	
2	027115801	RA M0.8-60 キヤ軸	1		-	
3	027115901	RA M2-12 ムブギヤ	1		-	
4	027116001	RA M2-12 ロックギヤ	1		-	
5	027116101	RA M2-37 キヤ	1		-	
6	027116201	RA ローシャフト	1	SU	-	
7	027116301	RA ロックシャフト	1	S45C	-	
8	027116401	RA ロックシャフトブリッジ	1	SPHC	-	
9	027122601	ベアリング (深ミジ玉軸受)	2	6200ZZ	800	N
10	912506014	ベアリング (深ミジ玉軸受)	1	6204-2NSE	1,550	N
11	927600008	ニードルベアリング	1	TAF1122416	4,000	N
12	893755092	オイルシール	1	TC20×35×8	-	
13	027116501	RA ワンウェイクラッチ	1	INAHFLO822	-	
14	027119302	RA 横型本体	1	ADC	-	
15	027119401	RA キヤカバー	1	ADC	-	
16	027116801	RA モーターカバー	1	PBT	-	
17	027116902	RA ロール A	1	SCS	-	
18	027117002	RA ロール B	1	SCS	-	
19	027117202	RA アーム	1	SCS	-	
20	027117302	RA ストリッパ	1	SCS	-	
21	027117101	RA ロールカバー	1	PBT	-	
22	027117401	RA キヤカバーパッキン	1	NBRT=1.5	-	
23	027117502	RA モーターカバーパッキン	1	NBRT=3	-	
24	027117601	RA アダプター Oリング	1	NBR	700	N
25	027118501	RA キヤスプリング	1	SWP	1,550	N
26	027118602	RA アームスプリング	1	SUS	-	
27	027118701	RA シャフトスパーサー	1	SPG20AL15	-	
28	027049201	REL 平行キ	1	7×7×14 S45C 両丸	200	N
29	884205070	平行キ	1	7×7×25SUS	-	
30	888327010	C 形止メ輪	1	軸用 10SK	100	N

□単価記入なき部品の販売は行っていません。 □単価は予告なく変更することがあります。 □表示価格に消費税は含まれておりません。 □送料は別途料金がかかります。

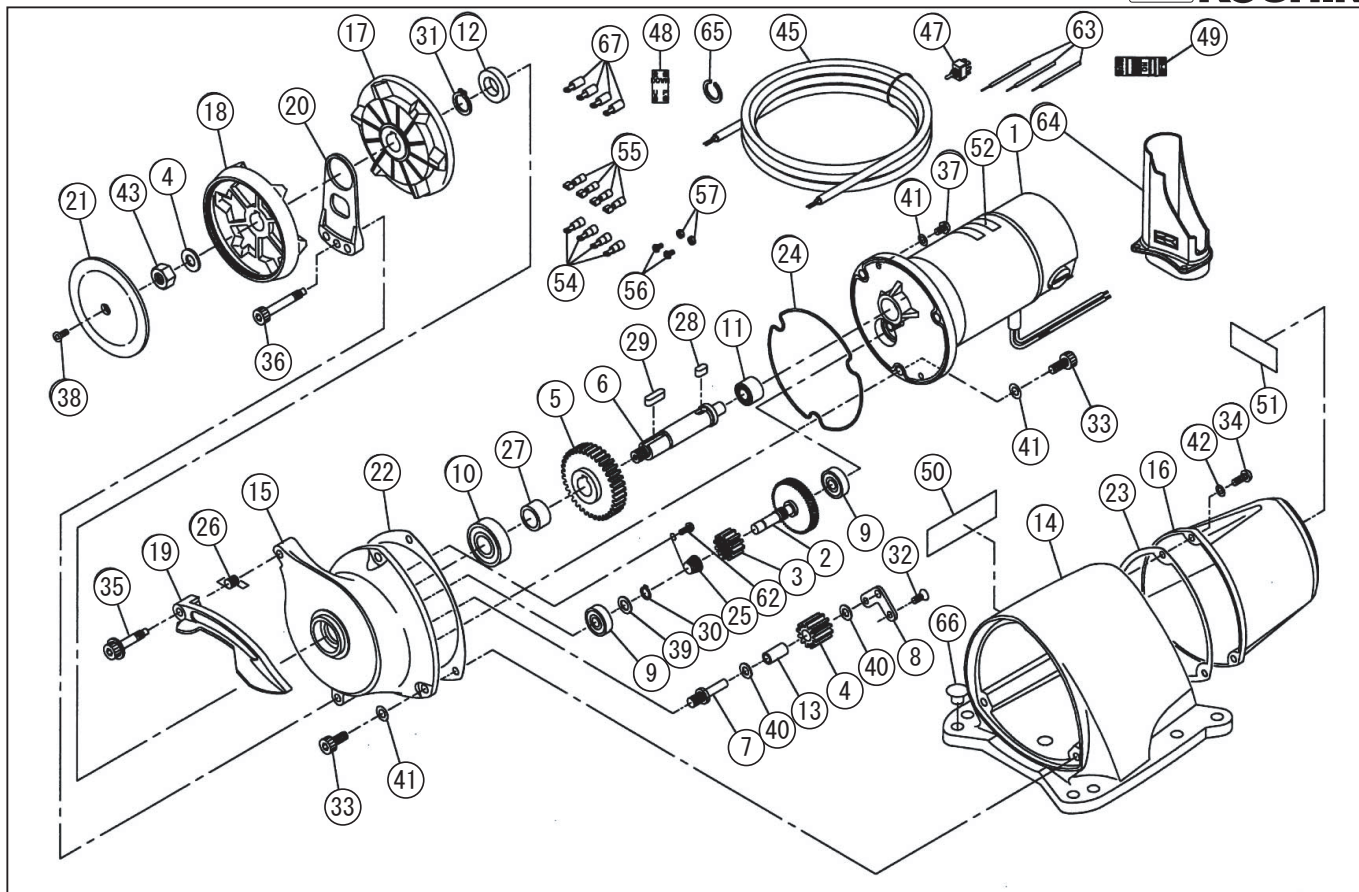


型式名 RA-2012H-AAA-0 (027875303)

\*使用個数は1台に使用している個数です。入り数ではありません  
 \*表示価格は部品一個あたりの税抜き小売価格です

No.	部品コード	部品名	使用個数	規格・材質	単価	備考
31	888305019	C形止メ輪	1	軸用 19SUS	100	N
32	734432043	六角穴付皿ネジ	2	M6×10SCM	-	
33	734505064	六角穴付ネジ	6	M8×20SUS	100	N
34	703305150	十字穴付ナット 小径 平先	3	M6×18SUS	-	
35	027118001	RA 六角穴付フランジネジ	1	M8×40SUS 首下 18mm	600	N
36	027118101	RA 六角穴付ネジ	1	M8×60SUS 首下 40mm	-	
37	703305125	十字穴付ナット 小径 平先	2	M8×10SUS	-	
38	703305101	十字穴付ナット 小径 平先	1	M5×12SUS	100	N
39	027118201	RA 平ワッシャ φ10	1	10.5×18×1.0 ヌメト	100	N
40	027118301	RA 平ワッシャ φ8	3	8.5×16×1.0SUS	100	N
41	854205008	シールワッシャ	8	W8SUS	300	N
42	854205006	シールワッシャ	3	W6SUS	250	N
43	827405012	六角ナット	1	M12 SUS	100	N
45	027119601	RA 電源コード	1	VCT8m	-	8.OSQ×2
47	027118801	RA トグルスイッチ	1	ATS05	-	
48	027119701	RA UP-DOWN ラベル	1		-	
49	027095101	RED-2012H サーキットプロテクター	1	BAC10-230-5D30A	6,250	CP-C 型
50	027118902	RA-2012H 銘板ラベル	1		-	
51	011417902	SE 社銘板 No.8	1	樹脂フィルム	100	N
52	030001101	AP-1212 電圧銘板 12V	1	樹脂フィルム	100	N
54	944600102	圧着端子	8	BT5.5-SS4	100	N
55	027119201	RA タコ端子	6	TMDN630855-FA	-	
56	707819036	ナット座金組込十字穴付ナット 小径	6	M4×8SWRM	100	N
57	827419004	六角ナット	6	M4 SWRM	100	N
62	703319064	十字穴付ナット 小径 平先	1	M6×10SWRM	100	N
63	027120401	RA スイッチコード LN5.5 長さ 83mm	3		-	
64	027119901	RA ロープガイド	1	SCS	-	
65	027120002	RA ロールワッシャ t=1.0	3	SUS	-	
66	027120201	RA 取付穴キャップ	4	シリコン	-	
67	944300062	圧着端子	8	R8-4S	-	

□単価記入なき部品の販売は行っておりません。 □単価は予告なく変更することがあります。 □表示価格に消費税は含まれておりません。 □送料は別途料金がかかります。



型式名 RA-2012H-AAA-0 (027875303)

\*使用個数は1台に使用している個数です。入り数ではありません  
 \*表示価格は部品一個あたりの税抜き小売価格です

No.	部品コード	部品名	使用個数	規格・材質	単価	備考
	027107001	RED-2012H アタッチ	2		16,500	
	014042401	FS-2012S カーボンブラシ	2	サイズ 7×11×21	1,850	N
	014057501	FS 用ブラシホルダー	2		2,300	N
	014057701	FS 用ブラシキャップ	2		1,550	N
	027045901	MR グリス	1	マルバ®-ハス OR グイマックス EP1	-	使用量：700g
	844405012	サブネ座金	1	φ12SUS	250	N
	027119802	RA 取扱説明書	1		-	