

取扱説明書

HATSUTA 自動拡散型 プロマリン

船舶用 蓄圧式 粉末消火器

国土交通省型式承認番号 第4142号

該当器種 **DD-150**



写真は
DD-150です。

株式会社 初田製作所

このたびは、ハツタ自動拡散型粉末消火器「プロマリン」をお買い求めいただきまことにありがとうございました。

この消火器は、運輸省局長通達（海査第399号の3）による無人の機関室に設備する自動拡散型消火器の型式承認基準に適合したものです。

ご設置、使用される前に、この取扱説明書をよくお読みいただき、正しい設置、正しい使い方をして下さい。なお、この取扱説明書は大切に保管して下さい。

- プロマリンには適応火災と防護容積が表示されています。適応火災はその種の火災に適していることを意味し、防護容積は最大8m³の閉鎖域での消火が可能な規格基準を表示しているもので、これをもって実火災における防護容積を限定することはできません。
- プロマリンはあくまで初期消火に威力を発揮しますが、火災規模、状況等により、どんな火災でも消火できるとは限りません。そのため、正しい設置・使用法に基づいてプロマリンが作動したにも拘らず消火できなかったことによる人的、物的損害についての賠償の責はご容赦願います。
- 万一、品質上の不具合により機能しなかった場合は無料修理または無料にて新しい製品とお取り替えいたします。（但し、耐用年数を過ぎたプロマリンの無償交換はご容赦願います。）

適応火災

この消火器は普通・油・電気火災に適応します。

この消火器は、火災による温度上昇を感知して、自動的に扁平扇状に粉末消火剤を放射する船舶用自動拡散型粉末消火器です。

型 式	DD-150型
薬 剤 量	1.5kg
総 質 量	約4.2kg(ブラケット含む)
全 高	約475mm
全 幅	約110mm
奥 行	約107mm
防 護 容 積	8m ³
公称作動温度	95℃
放射時間(+20℃)	約6秒
国土交通省型式承認	第4142号

適用火災

普通火災、油火災、電気火災

主な設置場所

- 船舶の無人のエンジンルーム、その他火災発生のおそれがあり常に人の目が届かない場所。
- 第一種船・第二種船・第三種船・及び第四種船の塗料庫、灯具庫、手荷物室、その他密閉室（自動拡散型を備え付けた場合には消火器の数を減少することができます。）

使用方法

- 防火対象物の部屋の天井近くの側壁面に垂直に固定設置するだけで、24時間火を見張り自動的に火災を感知し、作動して初期消火を行います。
- ブラケット付だから取り付けは簡単に行えます。本体はノズルが正面に（構造図の通り）くるように取り付けて下さい。

消火器は圧力容器です。取扱説明書をよく読んで正しくご使用下さい。

- 取扱説明書では、ご使用上の注意内容を無視し誤った使い方をしたときに生じる危害、損害の程度を「危険」「警告」「注意」で表示しています。

危険

取扱い上容器が破裂し重大な人身事故が発生し、「死亡または重傷などを負う切迫した危険状況を示す」内容です。

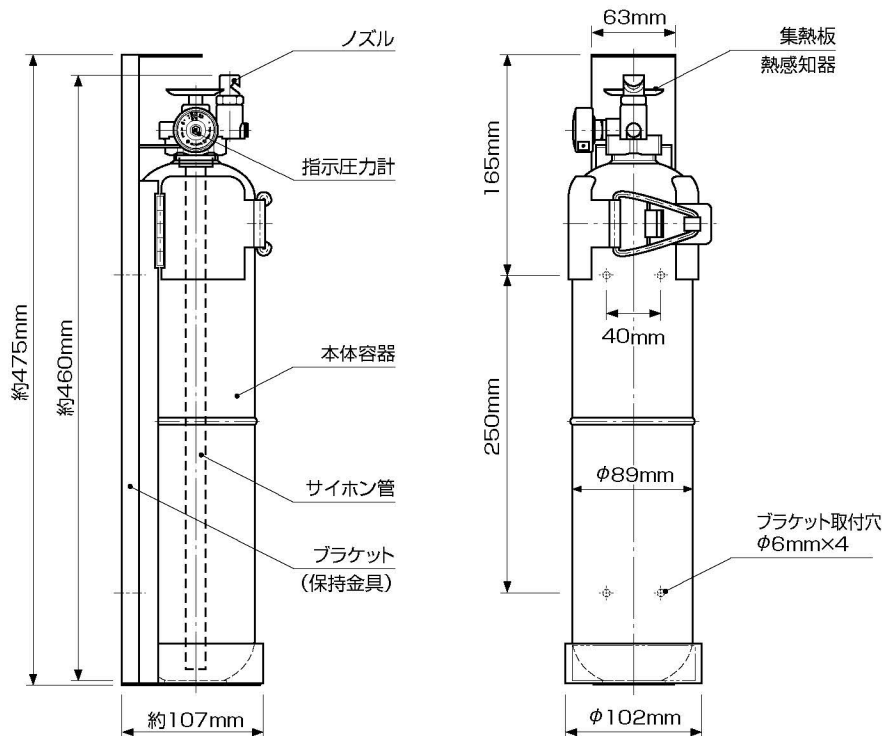
警告

設置上及び使用上「死亡または重傷などを負う潜在的な危険状況を示す」内容です。

注意

設置上及び使用上「傷害を負う可能性または物的損害が発生する可能性が想定される」内容です。

各部のなまえ・構造図



構造図はDD-150

作動後及び廃棄時の処理について

- 一度作動した消火器は、再充電、再使用ができません。新しいものと取り替えて下さい。
- 廃棄する場合は、一般ゴミとして絶対に出さないで下さい。又、危険ですので衝撃や外力等をかけないで下さい。

回収・リサイクル
相談窓口

お問い合わせ・ご相談は
フリーダイヤルどうぞ

☎0120-82-2306

電話受付時間 10:00~12:00, 13:00~17:00(土・日・祝日を除く)

<http://ferecycle.jp>

放射後の健康被害防止のための注意事項

- 粉末消火剤は消火を目的とし、安全性が高く身体への影響は軽微です。
- 通常の使用により薬剤を吸引した場合、眼・鼻・喉に違和感を生じることがあります。
- 消火剤の清掃には十分な換気の元で、吸引及び眼・皮膚等に付着しないようマスク等の保護具を着用して下さい。
- 万一身体に異常を感じる場合は、医師の診断を受けて下さい。

製造元 **株式会社 初田製作所**

本社 〒573-1132 大阪府枚方市招提田近3丁目5番地
<http://www.hatsuta.co.jp>

アフターサービスについて 消火器のご相談は各支社・支店又は販売店へ

お客様相談窓口

お問い合わせ・ご相談は
フリーダイヤルどうぞ

☎0120-82-2041

電話受付時間 10:00~12:00, 13:00~17:00(土・日・祝日を除く)

北日本支店 TEL(022)232-4402

関西支社 TEL(06)6473-4870

東京支社 TEL(03)5471-7411

中四国支店 TEL(082)232-4484

中部支店 TEL(052)262-2581

九州支店 TEL(092)281-6287

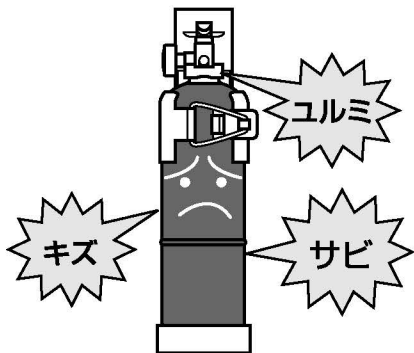
販売店

危険

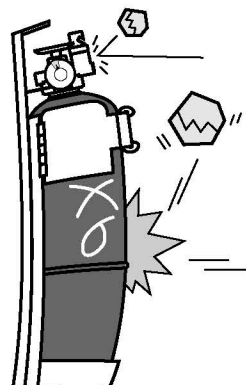
消火器本体容器の破裂等により人身事故発生の恐れがあります。該当する消火器は絶対に使用しないで下さい。また、取扱いは十分ご注意ください。

1. サビ、キズ、変形(キャップのゆるみ)のあるものは絶対に使用しない

6年以内の消火器でも著しいサビ、キズ、変形のあるものは、使用しないで下さい。



2. 本体容器や熱感知部には絶対無理な力や強い衝撃を与えない

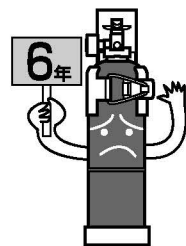


※消火器を交換される場合は販売店、又は弊社営業所にご相談下さい。
 ※消火器を廃棄される場合は必ず回収・リサイクル相談窓口にご相談下さい。

警告

1. 製造年から6年の有効期限の過ぎたものは新しい物と取り替える

本体容器の破裂により人身事故発生の恐れがあります。6年以内のものでも設置環境により不良になる場合もあります。



3. 点検において異常な箇所が見つかった時は、新しい物と取り替える

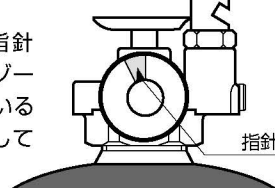
4. 絶対に分解しない

日常の点検の際、たとえ異常が発見できてもネジ等を勝手にゆるめたり分解しないで下さい。

※有資格者以外は消火器の分解、補修等を行わないで下さい。

2. 6カ月に1回、点検を定期的に行う

圧力計の指針がグリーンゾーンを指しているかチェックして下さい。



5. 消火器の清掃は、水洗いや有機溶剤(ガソリン、ベンジン、シンナー等)及び中性洗剤を使用しない

サビや消火薬剤の吸湿の原因になります。

注意

設置上の注意

1. この消火器は、再充電ができません

2. 防護容積は最大8m³の閉鎖域で消火が可能

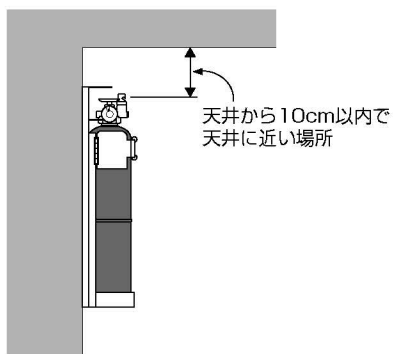
設定以外の開放域や防護容積を超える場所等での設置は避けて下さい。

3. 公称作動温度は95℃

4. 放射した際、ノズルの直前に障害となる物がない場所に設置する

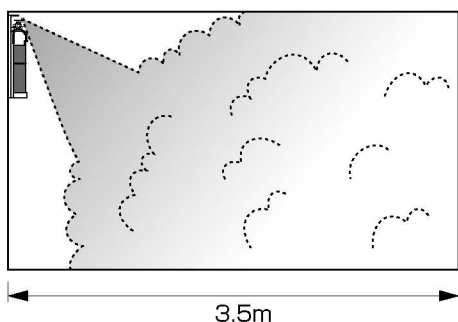
5. 床に近い場所は避け、感知しやすい天井に近いところに設置する

感知部が天井下10cmが限度となるような範囲に設置して下さい。



放射パターン

放射パターンは、斜め下方に扁平扇状に消火剤を放射しますので、設置対象域の壁面上部の中央に設置して下さい。



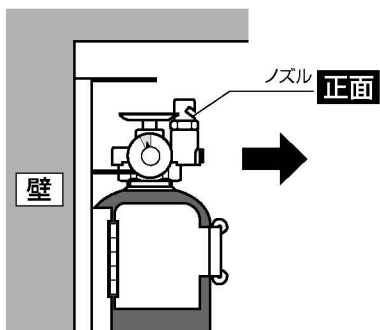
6. 換気扇、排気口などに向かって直接放射しないように設置する

7. 感知部が上になるよう垂直に固定する

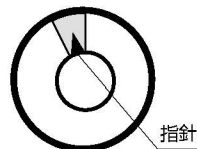
8. 船のゆれや振動で落下しないよう付属のブラケットを、4本のビスで垂直に確実に固定する

さらに、ブラケットの止め金を最後まで確実にセットして下さい。

9. ノズルは正面に向けて設置する



10. 指示圧力計の指針がグリーンゾーン範囲内にあることを確認する



設置後の確認事項

1. 指示圧力計の指針がグリーンゾーン範囲内にあることを確認して下さい。
2. ノズルが正面に向いているか確認して下さい。
3. ノズルの直前に障害となる物がないか確認して下さい。

点検について

消火器は万一の時に備えて日頃より点検を欠かさないようにして下さい。

点検のポイント

感知部

感知部は手をふれないで下さい。腐食、変形、汚れ等のないことを確認して下さい。

ノズル

異物による詰まりがないか確認して下さい。

指示圧力計

指針がグリーンゾーンを指しているか確認して下さい。

垂直に取り付け

ブラケットの止め金を最後まで確実にセットして下さい。

ブラケット(保持金具)

ゆるみ、がたつき等がないか確認して下さい。

製造年

製造年は6年を過ぎていませんか。

本体容器

サビ、変形等がないことを確認して下さい。

点検で異常な箇所が見つかった時は新しい消火器に取り替えて下さい。

※設置対象域に複数個設置されても必ず複数が感知し放射するとは限りません。