

日立スーパーマリントイレ

使用説明書

1 特徴

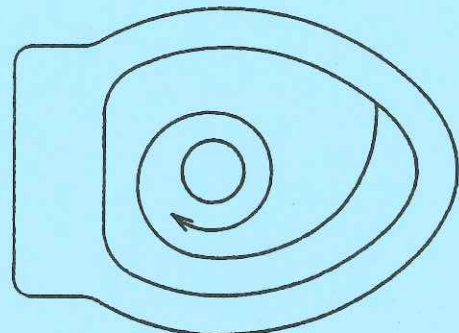
- ワンタッチ操作によるフルオートマチックトイレ
 - 洗浄水の給入から汚物の粉碎排出と便器内残水の排出を完全自動化
 - 洗浄はポンプ吐出抵抗が小さく、洗浄効果が大きい旋回水流方式
 - 大形チェックバルブの逆流防止装置を採用した、クリーンでトラブルの無いマリントイレ
- 小形軽量で取扱いが容易
 - 便器タブをFRP製とし軽量化、全高340mmの省スペース品
 - 取付時の角度調整を拡大した、ジャストフィットと取付け作業性を大幅向上
- 操作スイッチは防水型で便器一体形とし操作性を向上、また、壁付形もオプション併用可能とし、ユーザーの多様化に対応
- ポンプモーターは実績ある日立直流モーターを使用、専用カバーにより完全防水化
- 本体は12Vと24V仕様とがあり、あらゆる船舶に取付可能
- 特許、意匠出願済みのオリジナル新製品

2 基本性能

表1

水流方式	旋回流
モーター(W)	90
給水流量(ℓ/min)	16
排水流量(ℓ/min)	60
制御方式	オートマチック
全高(mm)	340
重量(kg)	7
チェックバルブ	1.5'
取付調整角度	22.5°

■水流方式■



旋回水流

安全にお使いいただくために…

注意事項

以下の文中、“警告”“注意”の事項には十分な配慮をして下さい。

- 警告** 警告を無視し従わなかった場合は、財産と人命に損失を及ぼす恐れがあります。
- 注意** 注意を無視し従わなかった場合は、トイレトまたボートに物的損害を及ぼす恐れがあります。
- 但し、この警告や注意を完全実施したからといって、ボート全体の安全を保証するというものではありません。

設置の説明

- 1 トイレ全体を据えつける床面は、なるべく平らな場所を選び、本体に歪みが生じないようにして下さい。
- 2 ポンプは自吸式で垂直に最高1.5mまで揚水することができます。
- 3 スーパーマリントイレは安全上喫水線より下へは設置しないで下さい。
- 4 本体の便器は22.5° ずつ回転可能ですから、便利な向きに位置を調整して下さい。
- 5 吸入ホースは内径5/8インチ(16mm)ですが、排出ホースは1インチ(25mm)または1½インチ(38mm)のホースの接続が可能です。
(通常1インチ(25mm))
(オプション1½インチ(38mm))
- 6 吸入及び排出用海水コックは簡単に手の届く位置に設置して下さい。
- 7 吸入及び排出ホースは極端な曲りや挟まりはさけて下さい。
- 8 このトイレは12V仕様と24V仕様とがあり、電源接続の場合はもう一度ご確認下さい。
(赤白+) (黒白-)

- 9 電源ラインに必ずメインスイッチ(12V仕様はブレーカー30A)(24V仕様はブレーカー15A)を取付けて下さい。

操作の説明

- 1 吸入及び排出用海水コックが開いていることを確認して下さい。
- 2 ご使用前に必ず一度操作ボタンを押して作動の確認をして下さい。
- 3 使用中、汚物を便器内に溜めない内に操作ボタンを押して流すことに努めて下さい。

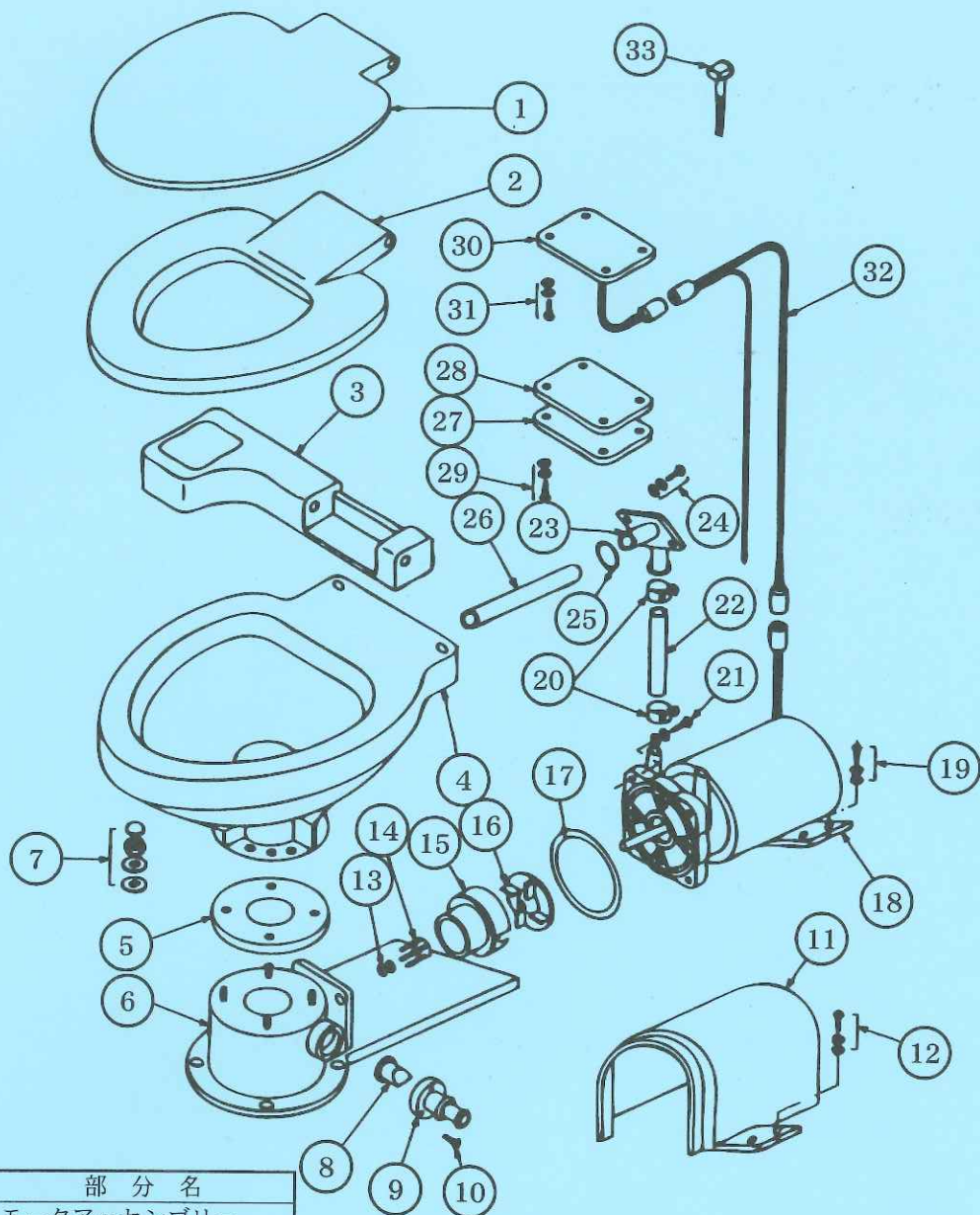
警告

- 1 トイレ設置後は必ず船を走行して、吸入及び排出ホースより海水が逆流していないか、また、トイレ本体に水溢れがないかを必ず確認して下さい。
- 2 電源配線及び本体より万一煙が出たり、変な臭いがするときは、“火災”“感電”の原因になります。すぐに本体の主電源を断して下さい。
- 3 使用後はそのつど吸入、排水用海水コックの双方を必ず閉じて下さい。

注意

- 1 このトイレは汚物とトイレトペーパーを処理します。布、生理用ナプキン、その他は処理しません。
- 2 大切な個所は一応防水性ではありますが、完全ではありません。むやみにモーター部分やスイッチ及び配線等に水をかけないで下さい。
- 3 むやみに水をかけたり、またプラス・マイナスを間違えるとモーター及び制御部を傷める恐れがあり保証の対象となりません。

分解図

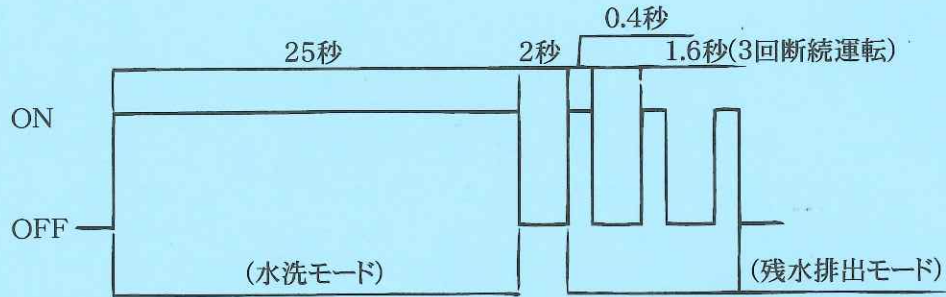


キット	パーツNo.	部分名
A		モーターアッセンブリー
B		マセレータアッセンブリー
C		便器アッセンブリー
D		便座アッセンブリー

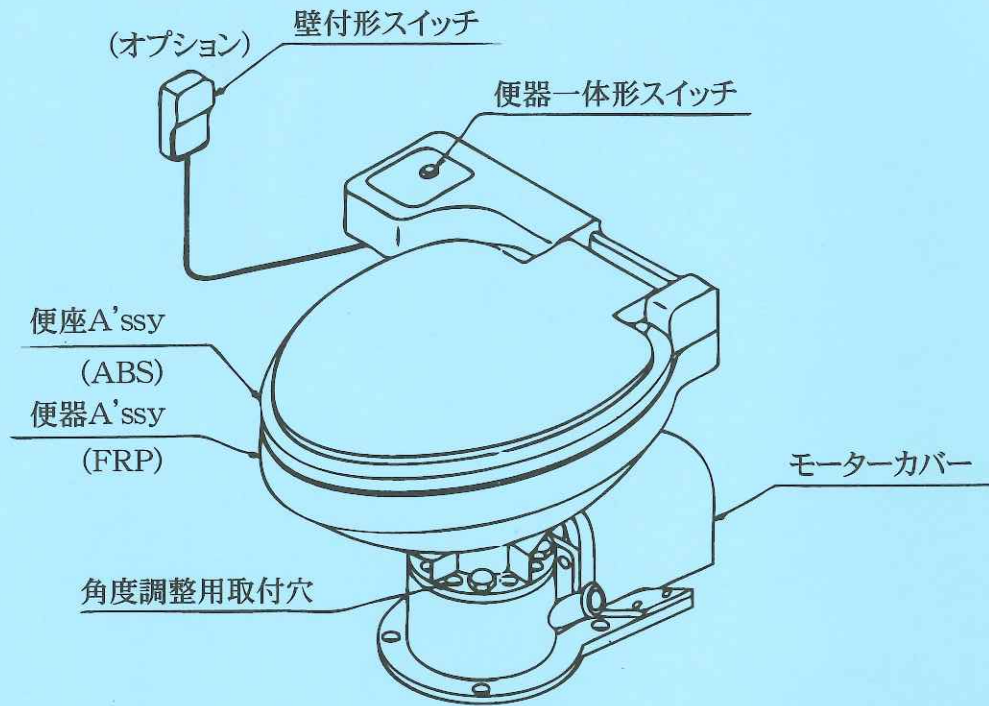
No.	説明	数量	パーツNo.	リペアーキット			
				A	B	C	D
1	ふた	1	HA100157-A				●
2	便座	1	HA200449-1				●
3	便座ヒンジ	1	HA200450-A				●
4	便器	1	HA100156-A			●	
5	パッキン	1	HA400281-1			●	
6	マセレータ	1	HA100152-A		●	●	
7	便器取付ネジ	4	9M870003			●	
8	チェックバルブ	1	HA400280-1		●	●	
9	排水ジョイント	1	HA300589-1		●	●	
10	ジョイント取付ネジ	3	9M720005		●	●	
11	モーターカバー	1	HA200451-1				
12	カバー取付ネジ	4	9M540004				
13	カッター取付ネジ	1	9M420001	●			
14	カッター	1	HA400285-1	●			
15	マセレータハウジング	1	HA300601-1	●			
16	排水インペラー	1	HA200284-1	●			
17	Oリング	1	HA400298-1	●			
18	モーター 12V	1	HA200452-A	●			
	24V		HA200452-B				
19	モーター取付ネジ	4	9M540003				

No.	説明	数量	パーツNo.	リペアーキット			
				A	B	C	D
20	ホースバンド	2	9L910001				
21	フランジ取付ネジ	4	9M540002				
22	給水ホース	1					
23	エルボ	1	HA300599-1				
24	エルボ取付ネジ	2	9M540001				
25	Oリング	1					
26	インナーホース	1					
27	パネルカバー	1	HA400293-1				●
28	パネルパッキン	1	HA400294-1				●
29	パネル取付ネジ	4	9M720005				●
30	コントローラー (12V)	1	HB200079-A				●
	(24V)		HB200079-B				
31	C/U取付ネジ	4	GE403215-1				●
32	ハーネス	1	HB200081-A				
33	スイッチ	1	HB300134-A				
34							
35							
36							
37							
38							

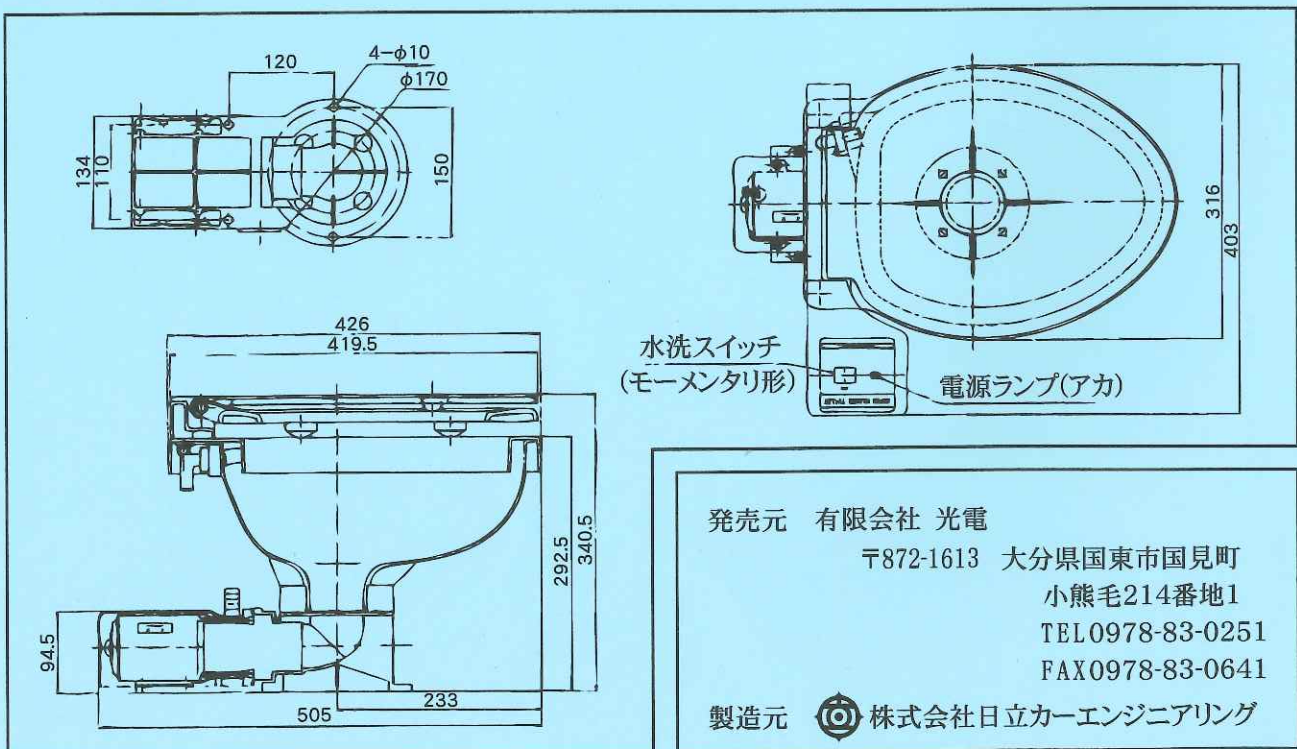
モーター制御タイムチャート



トイレ外観図



トイレ寸法図



発売元 有限会社 光電

〒872-1613 大分県国東市国見町

小熊毛214番地1

TEL0978-83-0251

FAX0978-83-0641

製造元  株式会社日立カーエンジニアリング