

仕様書

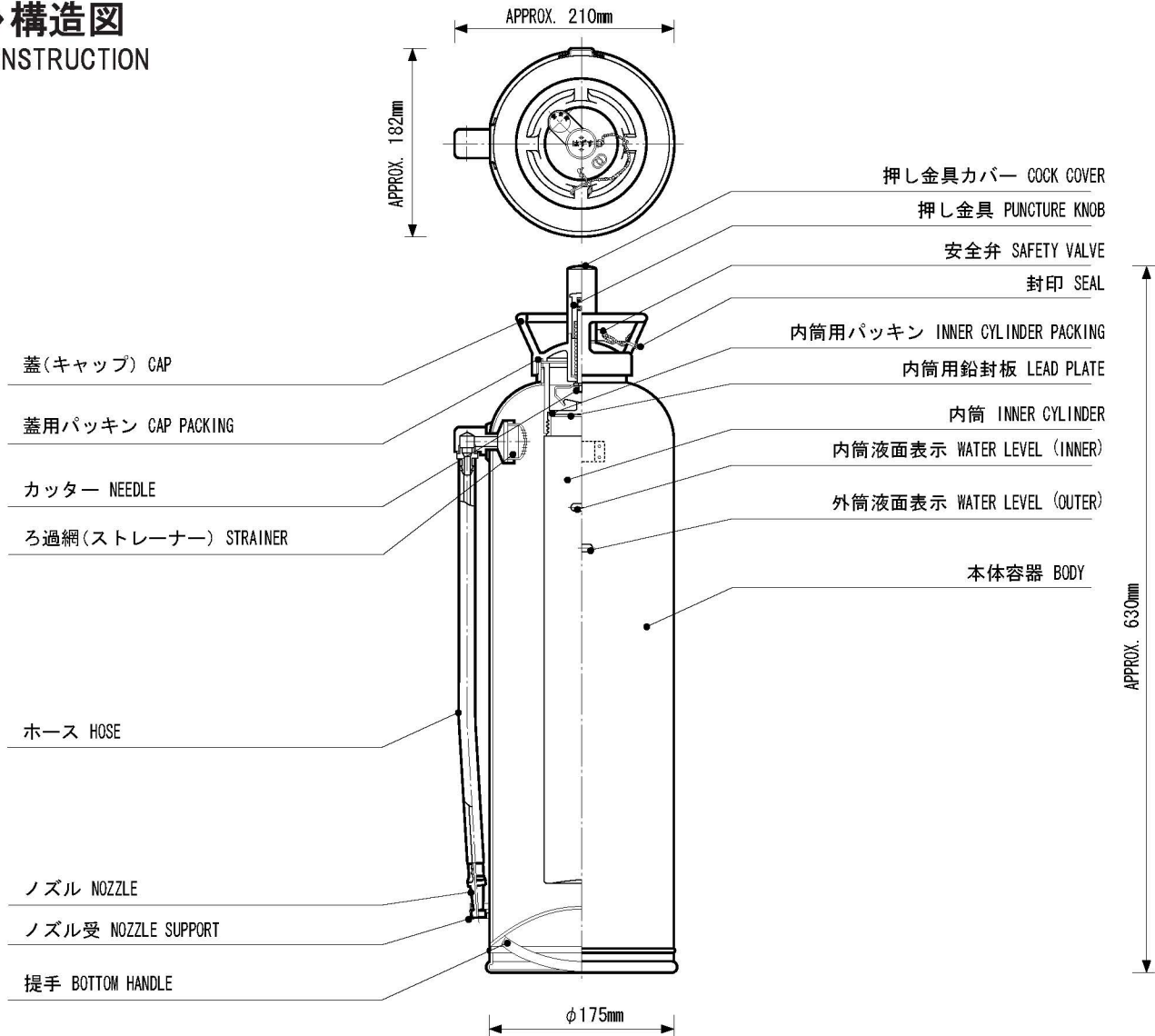
持運び式 化学泡消火器 10型 CHEMICAL FOAM FIRE EXTINGUISHER · PORTABLE-TYPE

SFS-10

SPECIFICATION

作成2008.07

◆ 構造図 CONSTRUCTION



◆ 使用方法 DIRECTIONS

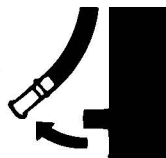
1

安全キャップを取り
押し金具を押す。
PULL OUT THE COVER
AND PUSH DOWN THE
PUNCTURE KNOB.



2

ノズルを取り出す。
PULL OUT THE NOZZLE.



3

消火器を逆さまにして、
ノズルを火元に向ける。
TURN THE EXTINGUISHER UPSIDE
DOWN.
AND AIM NOZZLE AT BASE OF FIRE.



◆ 仕様 SPECIFICATIONS

規 格 STANDARD	HK検定品 HK	全 高 TOTAL HEIGHT	約630mm APPROX. 630mm	放 射 時 間 DISCHARGE TIME	約68秒 APPROX. 68sec.
型式承認番号 APPROVED No.	第1643号 No. 1643	全 幅 TOTAL WIDTH	約210mm APPROX. 210mm	放 射 距 離 DISCHARGE RANGE	約6~10m APPROX. 6~10m
総 質 量 GROSS MASS	約13.7kg APPROX. 13.7kg	胴 体 外 径 CONTAINER'S DIAMETER	φ175mm	試 験 圧 力 TEST PRESSURE	2.4MPa
薬 剤 質 量 AGENT MASS	A and B 650g	ホ ー ス 長 さ HOSE LENGTH	400mm	作 動 温 度 範 圍 TEMPERATURE RANGE	+5°C~+55°C

◆ 製 造 MANUFACTURER

株式会社 初田製作所
HATSUTA SEISAKUSHO CO., LTD.

〒573-1132 大阪府枚方市招提田近3丁目5番地
お客様相談窓口 ☎ 0120-82-2041
3-5, TAJIKA SHODAI HIRAKATA OSAKA JAPAN 〒573-1132