

仕様書

SPECIFICATION

持運び式 粉末<ABC>消火器 17型

DRY CHEMICAL FIRE EXTINGUISHER · PORTABLE-TYPE

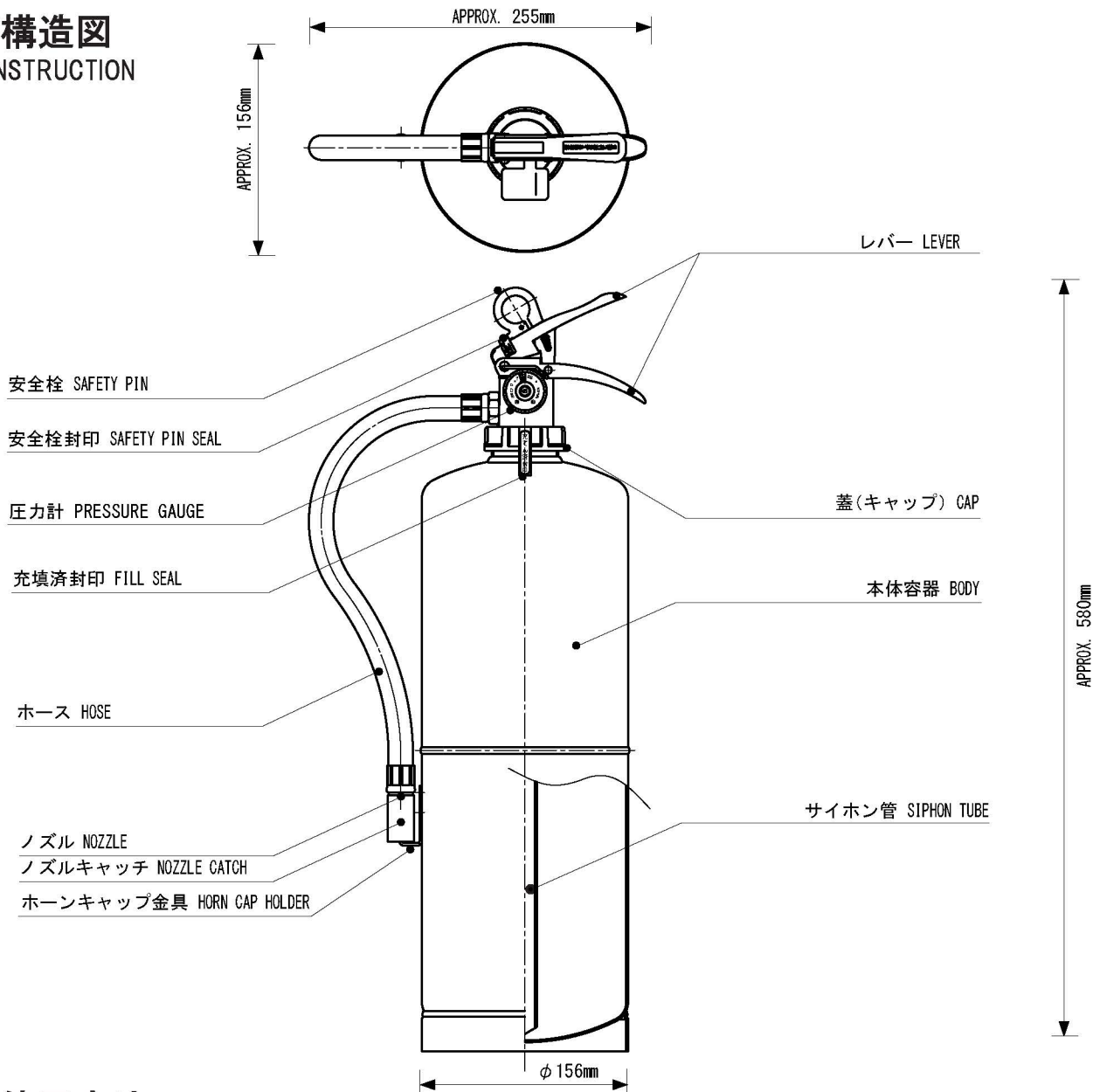
SDPC-17X

蓄圧式 PRESSURIZED TYPE

ABC POWDER (NH₄H₂PO₄)

作成2011.02

◆ 構造図 CONSTRUCTION



◆ 使用方法 DIRECTIONS

1

安全栓を引き抜く
PULL THE SAFETY PIN UP.

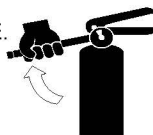
PULL



2

ホースをはずし火元に向ける
TAKE THE HOSE AND
AIM THE BASE OF THE FIRE.

AIM



3

レバーを強くにぎる
SQUEEZE THE LEVER.

SQUEEZE



◆ 仕様 SPECIFICATIONS

規格 STANDARD	HK検定品 HK	全高 TOTAL HEIGHT	約 580 mm APPROX. 580 mm	放射時間 DISCHARGE TIME	約 14 秒 APPROX. 14 sec.
型式承認番号 APPROVED No.	第 5031号 No. 5031	全幅 TOTAL WIDTH	約 255 mm APPROX. 255 mm	放射距離 DISCHARGE RANGE	約 4~7 m APPROX. 4~7 m
総質量 GROSS MASS	約 8.3 kg APPROX. 8.3 kg	胴体外径 CONTAINER'S DIAMETER	φ156 mm	試験圧力 TEST PRESSURE	5.5MPa
薬剤質量 AGENT MASS	5.0kg	ホース長さ HOSE LENGTH	約 400 mm APPROX. 400 mm	作動温度範囲 TEMPERATURE RANGE	-30°C~+55°C

◆ 製造
MANUFACTURER

株式会社 初田製作所
HATSUTA SEISAKUSHO CO., LTD.

〒573-1132 大阪府枚方市招提田近3丁目5番地
お客様相談窓口 ☎ 0120-82-2041

3-5, TAJIKA SHODAI HIRAKATA OSAKA JAPAN 〒573-1132