

仕様書

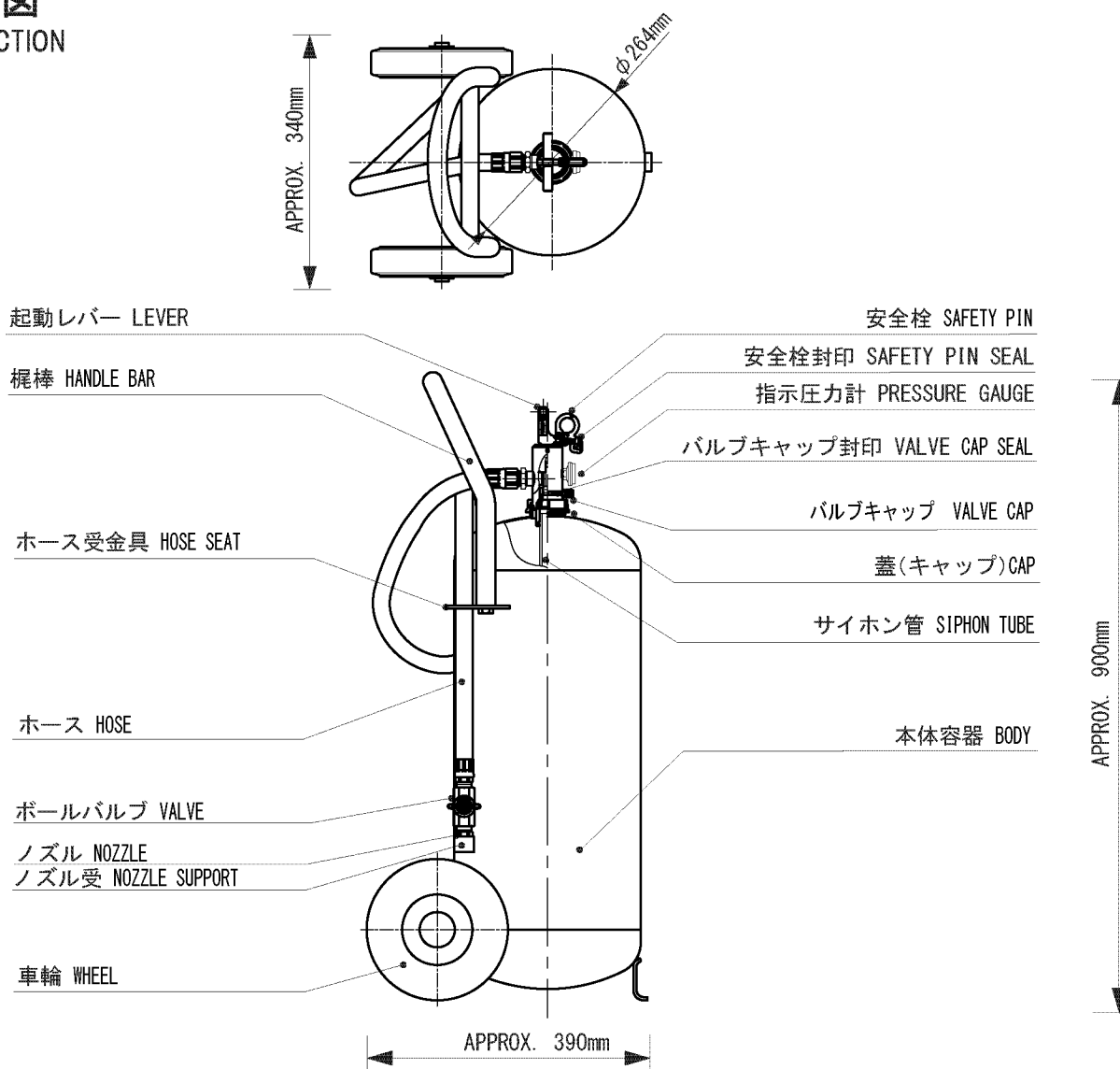
移動式 粉末<ABC>消火器 55型
 DRY CHEMICAL FIRE EXTINGUISHER・WHEEL-TYPE

蓄圧式 PRESSURIZED TYPE
 ABC POWDER (NH₄H₂PO₄)

SPECIFICATION

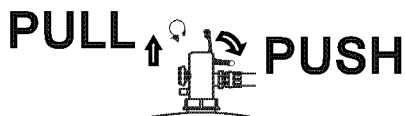
作成2011.05

◆構造図 CONSTRUCTION



◆使用方法 DIRECTIONS

1 安全栓を抜き、起動レバーを倒す。
 PULL THE SAFETY PIN UP, THEN
 PUSH THE LEVER.



2 ホースを外し、火元に向ける。
 TAKE THE HOSE AND AIM AT
 THE BASE OF THE FIRE.



3 ノズルハンドルを開く。
 OPEN NOZZLE HANDLE.



◆仕様 SPECIFICATIONS

規 格 STANDARD	HK検定品 HK	全 高 TOTAL HEIGHT	約900mm APPROX. 900mm	放 射 時 間 DISCHARGE TIME	約42秒 APPROX. 42sec.
型式承認番号 APPROVED No.	第5037号 No. 5037	全 幅 TOTAL WIDTH	約390mm APPROX. 390mm	放 射 距 離 DISCHARGE RANGE	約3~8m APPROX. 3~8m
総 質 量 GROSS MASS	約42kg APPROX. 42	胴 体 外 径 CONTAINER'S DIAMETERφ	φ264mm	試 験 圧 力 TEST PRESSURE	5.5MPa
薬 剤 質 量 AGENT MASS	23kg	ホ ー ス 長 さ HOSE LENGTH	約1.5m APPROX. 1.5m	作 動 温 度 範 圍 TEMPERATURE RANGE	-30℃~+55℃

◆製 造
 MANUFACTURER

株式会社 初田製作所
 HATSUTA SEISAKUSHO CO., LTD.

〒573-1132 大阪府枚方市招提田近3丁目5番地
 お客様相談窓口 ☎0120-82-2041
 3-5, TAJIKA SHODAI HIRAKATA OSAKA JAPAN 〒573-1132