

取扱説明書

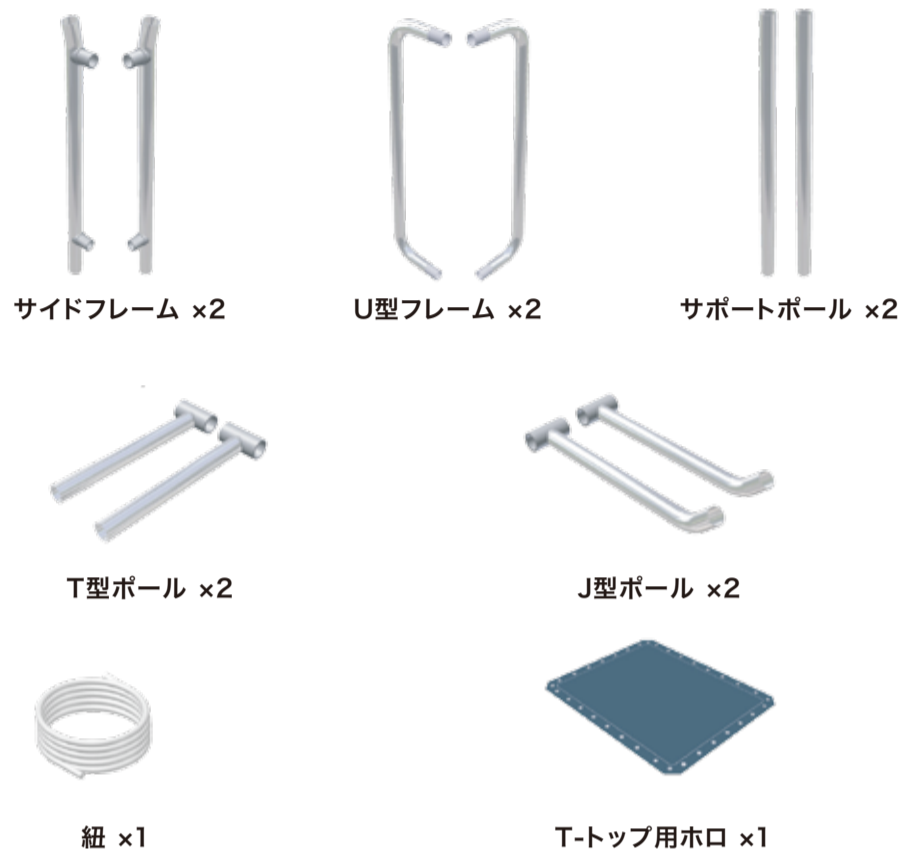
このたびは本製品をお買い上げいただき、誠にありがとうございます。
本紙では、「T-トップ-ライト」シリーズ(以下、本製品)の組立方法と設置方法について説明しています。
本紙をよくお読みになり本製品をボートへ設置し、安全にご使用ください。

MA080-1

MA080-2

製品部品リスト

トップ部品リスト



ベース部分リスト



※ベースマウント固定用のネジは付属しておりません。お客様でご用意ください。

組立方法

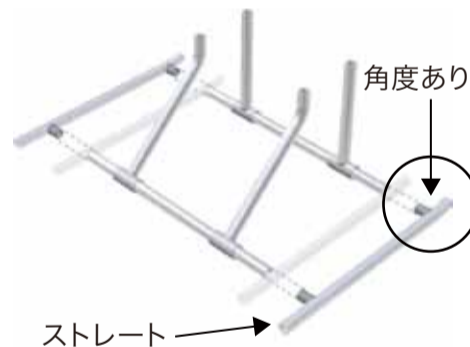
STEP.1

T型ポールとJ型ポールをサポートポールに差し込んでください。



STEP.2

STEP.1の組立品をサイドフレームで挟む感じで差し込んで取り付けてください。
サポートポールの角度がついている方にT型ポールがくるようにしてください。



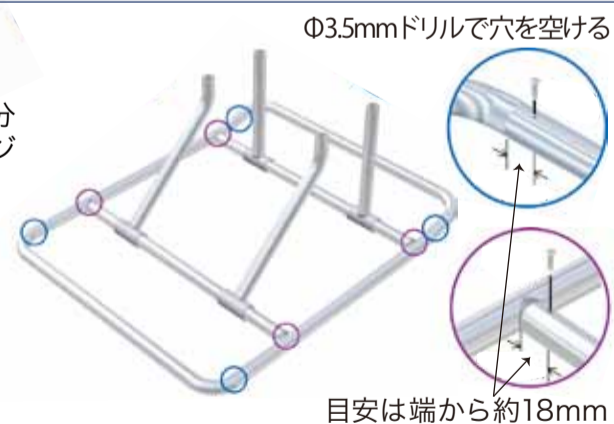
STEP.3

STEP.2の組立品にU字フレームを差し込んで取り付けてください。



STEP.4

ポールを差し込んだ部分(図の○印部分)をネジで固定してください。



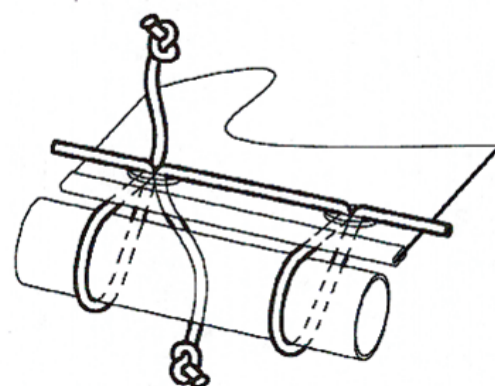
STEP.5

ホロが均一になるように紐で縛ってください。
ホロが緩みがなく、きつく張っていることを確認してください。



紐の通し方(推奨)

ホロの張りが弱いと、トップ中央への水たまりの原因となります。
しっかりとホロを張るためには、右図の方法で紐を通し、縛ってください。



STEP.6

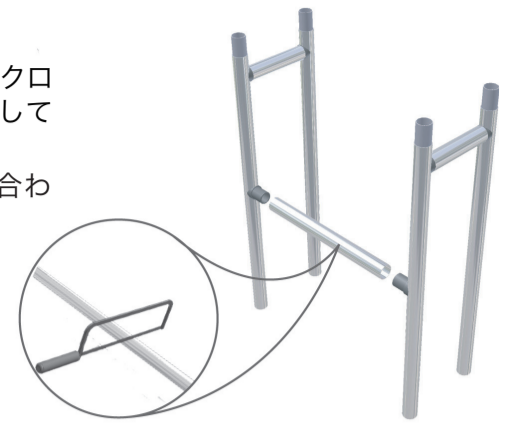
フロントポールとバックポールをサイドクロスバーに差し込み、H型になるように固定してください。



STEP.7

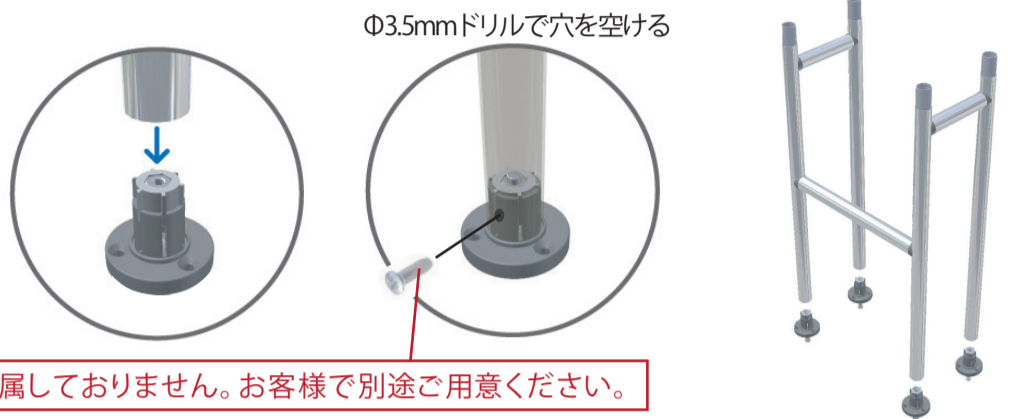
STEP.6で組み立てたH型ポールにクロスバーを差し込み繋ぎあわせて固定してください。

クロスバーはコンソールの取付幅に合わせてカットしてください。



STEP.8

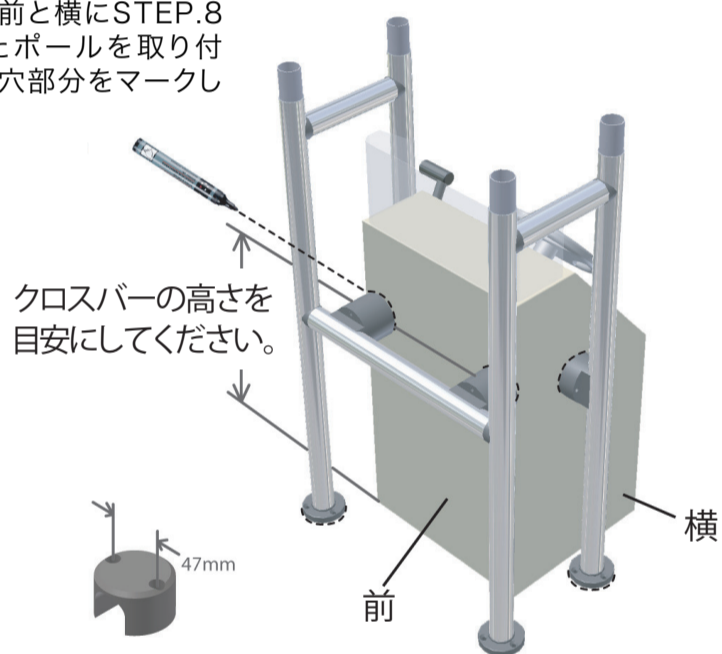
図の要領でベースマウントを取り付けてください。



※ベースマウントをポールに固定するためのネジ(ボルト・ナットなど)は付属しておりません。お客様で別途ご用意ください。

STEP.9

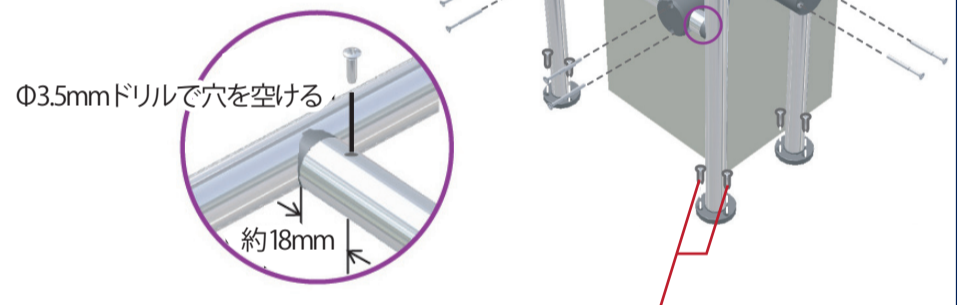
コンソールの前と横にSTEP.8で組み立てたポールを取り付ける為にネジ穴部分をマークしてください。



STEP.10

コンソールの固定用にマークしたネジ部をドリル等で穴を開け、付属のボルト・ナットで固定してください。

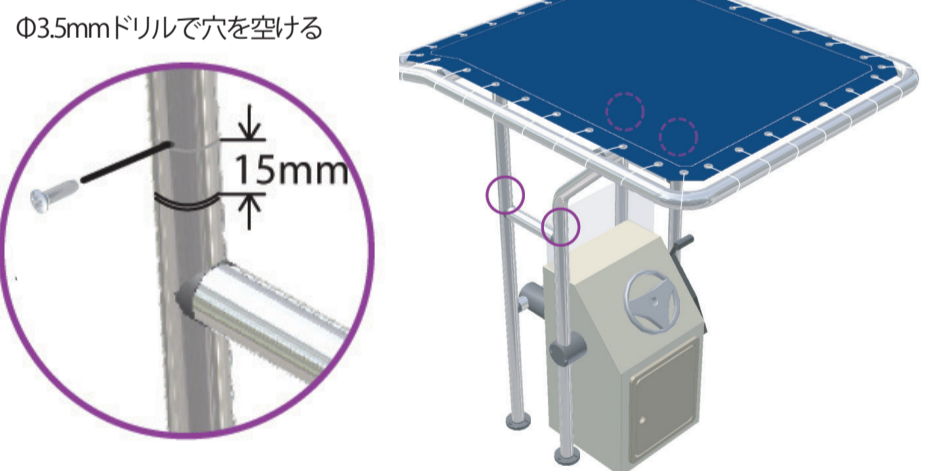
コンソールの内側はナットがめり込まない用にスペーサーを入れてください。(本製品にはボルト・ナットのみ付属しています。取付状況により別途スペーサーをご用意していただく必要があります。)



※デッキ等と本製品のベースマウントを固定するためのネジ(ボルト・ナットなど)は付属しておりません。お客様で別途ご用意ください。

STEP.11

固定したポールにSTEP.5で組み立てたトップを固定してください。固定する際、トップのT・J型ポールの位置を確認してください。



総販売元 株式会社ビーエムオージャパン

URL: <http://www.bmojapan.com>

〒468-0004

愛知県名古屋市天白区梅が丘1-1120 TEL 052-804-5050(代)

マリン事業部

TEL 052-848-7911 FAX 052-804-5858 ✉ marine@bmojapan.com