

AQUATECHNO

marine water chiller

AWC-4000-1



Turtle Marine Inc.
タートルマリン

目次

特徴	3
取付上の注意	4
取付	5
設置概略図	6
仕様	8
電気配線	9
チェックリスト	10
リモートパネル	11
冷水機の操作	12
メンテナンス	13
保証規定	14
保証申請書	15

特徴

この度は AQUATECHNO 冷水機をお買い上げいただき、ありがとうございます。
AQUATECHNO 冷水機は最新のテクノロジーと安全装置を組み込んだ一体型冷水機です。

【主な特徴】

- ・ 高効率・低振動・低消費電力型のコンプレッサー使用
- ・ 高効率の螺旋型二重管コンデンサーコイル使用で高熱交換率を実現
- ・ 防滴・防塵型の電源ボックス採用でマリン環境での電子機器の保護に配慮
- ・ 冷媒は注入済みなので取付が簡単
- ・ 環境に配慮したグリーンガス冷媒（R410a）使用
- ・ 内蔵されたマイクロコンピュータできめ細かくコントロールされ、イケスの温度を最適に保ちます
- ・ 各種安全装置で故障を未然に防ぎます
- ・ コンパクトなボディに収納されています

【冷水機と付属品の確認】

ご使用になる前に次のものが入っていることを確認してください。
万が一、不足のものがありましたらお買い求めの販売店、またはターゲットマリンまでご連絡ください。



その他の付属品

- ・ コントロールパネルケーブル (5m) × 1 本
- ・ コントロールパネル取付ビス × 4 個
- ・ 電源 BOX 取付ビス × 4 個
- ・ 取扱説明書（本書） × 1 冊

取付上の注意

- ・ AQUATECHNO 冷水機を正確に取り付けて長くご使用頂くために必ずお読みください。
 - ・ 取り付けに関しては専門知識や資格が必要となります。取付工事は専門の業者にご依頼ください。
 - ・ ご不明な点はタートルマリン、もしくは AQUATECHNO 取り扱いディーラーにお問い合わせください。
-
- ・ ビルジ溜まりがある場所に本体を設置しないでください。本品は電子部品が多く使用されており、本体に水がかかると故障の原因となります。
 - ・ 取付時などで冷水機に触れる場合は必ず電源を遮断してください。感電によって怪我や、最悪の場合は死を招く恐れがあります。
 - ・ 感電防止のため、本体アース接続部に必ずアース線を接続してください。
 - ・ 電源ボックス内には高電圧部がありますので、取付や修理などは資格を持った専門業者に依頼してください。
 - ・ 修理などで電源ボックスを開ける場合には必ず電源を遮断してください。
 - ・ 運転中、冷水機本体内部は高温になります。運転中や運転直後はやけどの危険があるので本体カバー内部には触れないようにしてください。
 - ・ 本体内部には高圧ガスが封入されています。配管などにダメージを与えないよう注意してください。噴出した高圧ガスにより失明などの危険があります。
 - ・ 60Hz モデルは 50Hz 電源でも作動しますが、能力は比例して低下します。

取付

【各 부품の取付位置】

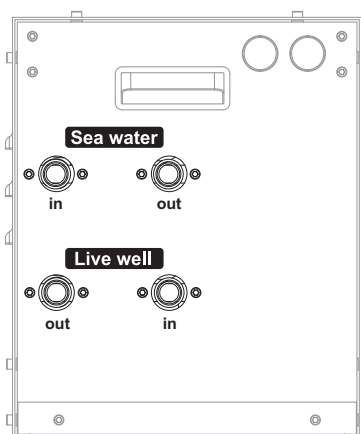
- ・冷却用ポンプ（海水ポンプ）が非自吸型の場合は、海水こし器及びポンプは必ず水面下に設置してください。
- ・冷却ポンプ、循環ポンプには専用のコンタクタ（別売り）を使用してください。
- ・本体・ポンプは水のかからない乾燥した場所に設置してください。
- ・イケスの取水口はイケス下部に設置し、給水口はイケス水面より上に必ず設置してください。これによりイケスから冷水機までの配管内の空気溜まりが排出されます。
- ・イケスと循環ポンプの間の配管は空気溜まりが起きないようにスムーズな取り回しとしてください。
- ・イケス内取水部には専用ストレーナを使用し、イケス内のゴミがポンプに悪影響を与えないようにしてください。

【海水ポンプ・イケス循環ポンプ・冷却水配管・イケス循環配管】

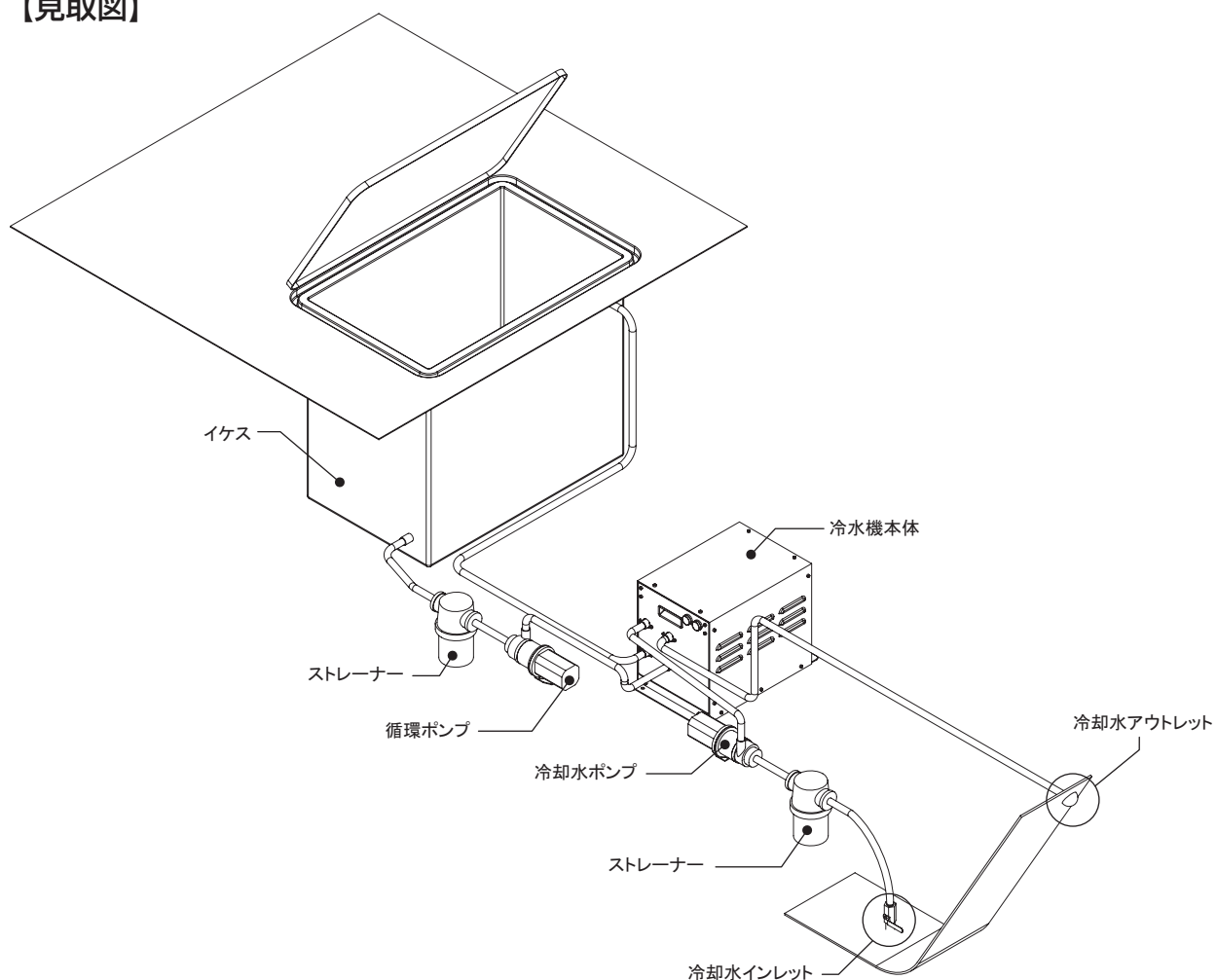
- ・適切な配管キット、ストレーナー（別売り）をお選びください。
- ・スルハルには必ずキングストーンバルブを取り付けてください。
- ・海水ポンプの前にはポンプ保護のために海水こし器（ストレーナー）を設置してください。
- ・純正の海水ポンプは非自吸型です。海水ポンプおよび配管、海水こし器は水面下に設置してください。また、配管は空気溜まりの出来ないようアップダウンのないスムーズな配管経路としてください。オプションで自吸式ポンプもありますので、海面下の設置が不可能な場合はお求めください。
- ・純正の循環ポンプは非自吸型です。イケスの水面からできるだけ低い位置に設置し、イケスからポンプまでの配管は空気溜まりのないスムーズな取り回しとしてください。
- ・イケスへの配管は結露します。配管には断熱チューブを被せて結露を防止してください。これにより冷水機の冷却効果も高まります。
- ・配管はステンレス製のクランプをダブルで締め付けてください。
- ・スルハル、冷水機本体などの金属は電食防止のために、ボートの防喰システムに結線してください。
- ・スルハルストレーナーはスクープタイプをお勧めします。高速航行時の水切れなどを予防できます。
- ・スルハルの取付位置は水切れの起こりにくいキールに近い障害物による水が乱されない場所に取り付けてください。

設置概略図

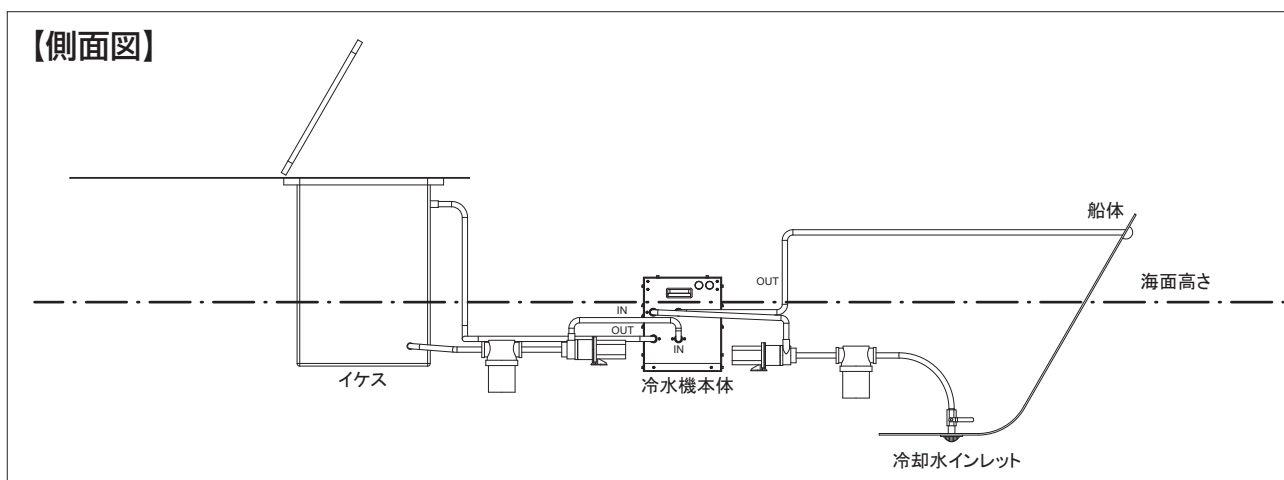
【冷水機正面図】



【見取図】



【側面図】



※ストレーナー及び循環ポンプはイケス水面の高さより下になるように配置してください。イケスポンプ間の配管は空気溜まりの出来ないようスムーズな取り回しとしてください。

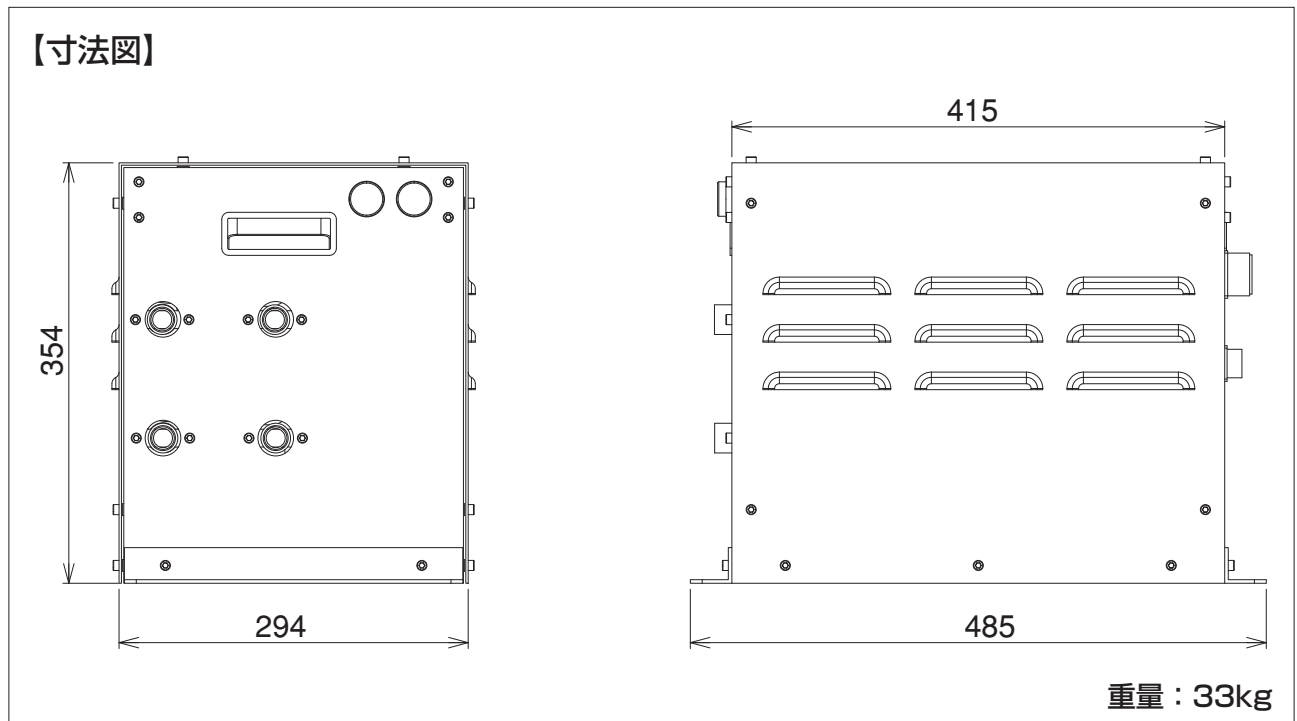
※冷却回路のストレーナー及び冷却海水ポンプは海面の高さより下になるように配置してください。冷却水インレットからポンプ間の配管は空気溜まりの出来ないようスムーズな取り回しとしてください。

仕様

【仕様】

モデル	冷却能力	入力電圧	周波数	定格電流	起動電流	冷媒	イケス循環水量	配管サイズ
AWC-4000-1	4000kcal	115V	60Hz	14A	39A	R410a	50L/min	3/4" PT

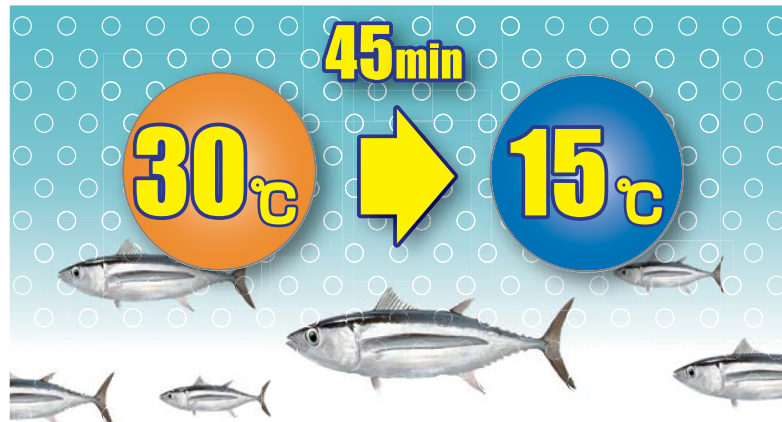
【寸法図】



【冷却能力】

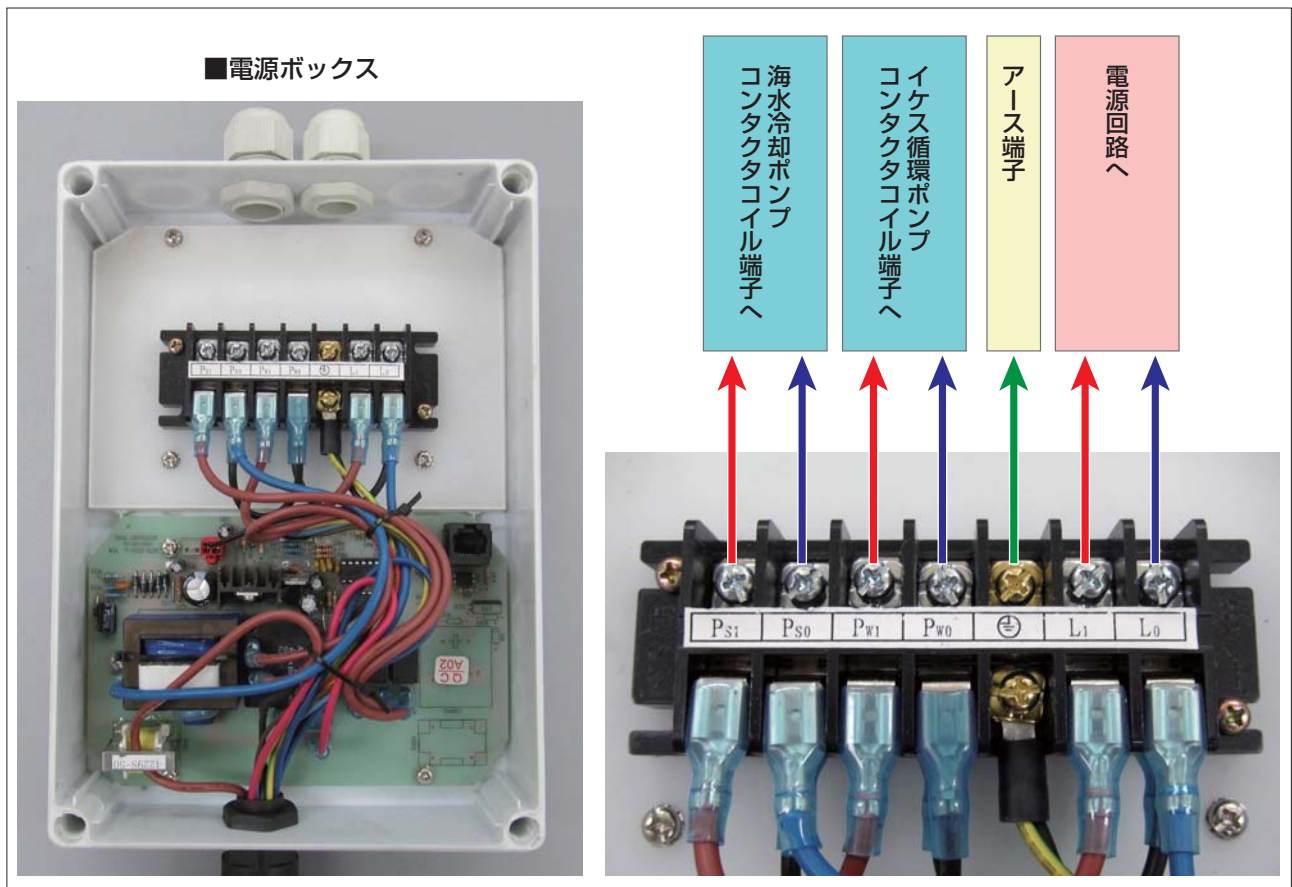
本機の冷却能力のおおよその目安は以下のようになります。ただし、周囲の条件などにより異なることがあります。

AWC-4000 シリーズは 200 リットルのイケスの水を 45 分間でおおよそ 15℃ 下げることが可能です。



電気配線

- ・ 供給電源容量の目安はテクニカルスペックを参考に十分余裕を持った容量としてください。
- ・ 海水ポンプ、冷水機本体は感電防止のため必ずアース線を接続してください。
- ・ 電気配線は資格を持った専門業者に依頼してください。
- ・ 配線は下記配線図を参照してください。
- ・ 供給電源には適切なブレーカーを挿入してください。
- ・ リモートコントロールパネルへの配線は付属の延長ケーブルをご使用ください。付属のケーブル長が不足の場合は必要な長さのLAN ケーブル（ストレートタイプ）と延長コネクタを使用してください。



- ・ 電源ボックス内結線は図のように結線してください。
- ・ 各ポンプの電源は冷水機からの供給電力ではなく、独立した電源を使用してください。各ポンプにはコンタクタを使用してください。冷水機からはコンタクタ作動信号（115V）を取り出します。

チェックリスト

【取付確認】

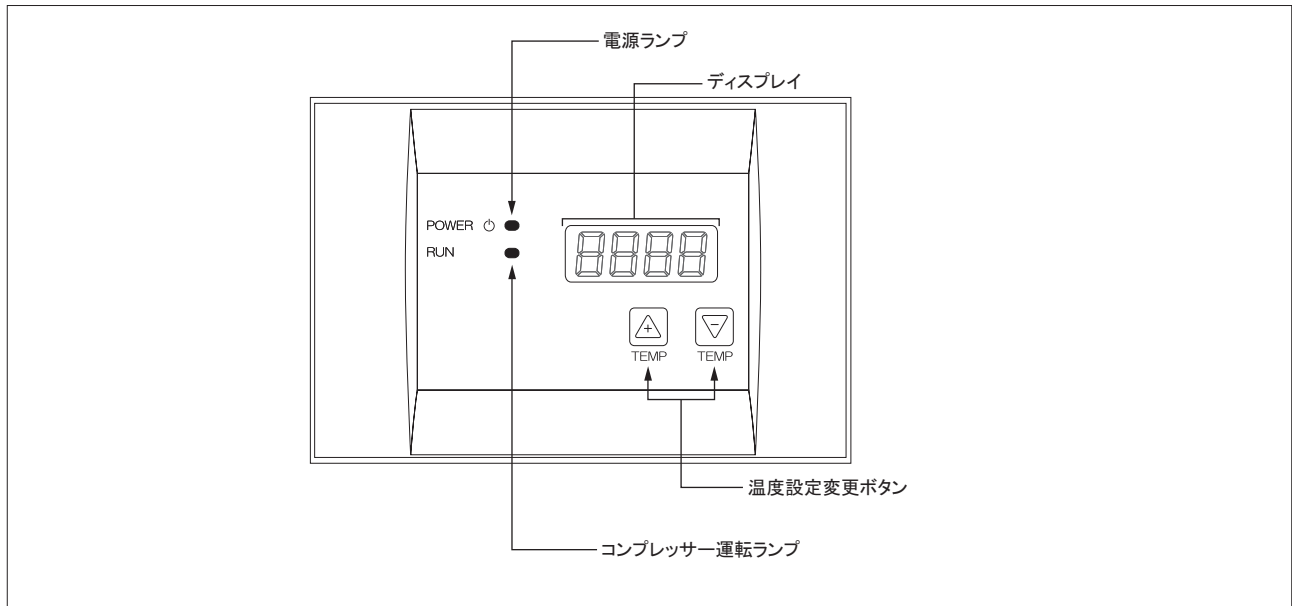
- 本体がしっかりと取り付けられ、ゆるみやガタなどがないか
- ホースクランプはダブルで締め付けてあるか
- ホースの擦れ止めは施されているか
- 適切な電気配線がされているか
- アースや海水に接する金属部の防喰亜鉛へのリードがされているか
- 適切な電源が供給されているか

【作動確認】

- 作動時に振動や異常はないか
- 配管からの水漏れはないか
- モニターに表示されている温度は適正か
- 各モードが正常に作動するか
- 温度設定に合わせて自動的に作動・停止するか
- 冷却海水の量が十分にあるか
- イケス循環の水量が十分あるか

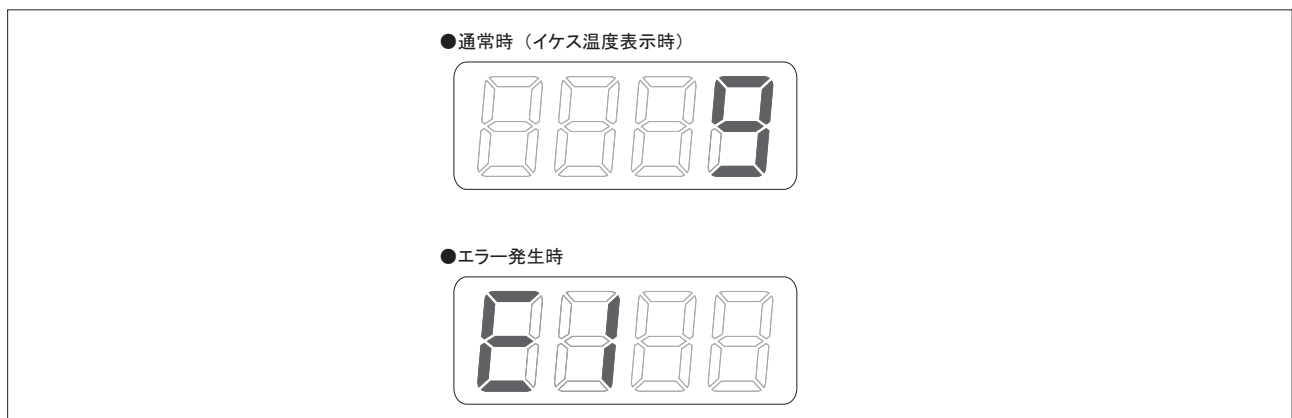
リモートパネル

【リモートパネル・各部の名称】



- ・ 本機リモートパネルには ON/OFF スイッチがありません。そのため、電源を入れると冷水機の電源が ON になり作動を開始します。電源の ON/OFF は船内のブレーカーで行ってください。

- ・ 通常時、電源を入れるとディスプレイ右側二桁の部分にイケスの現在温度が表示されます。
- ・ エラー発生時にはディスプレイ左側二桁に E が最初に付くエラーメッセージを表示します。



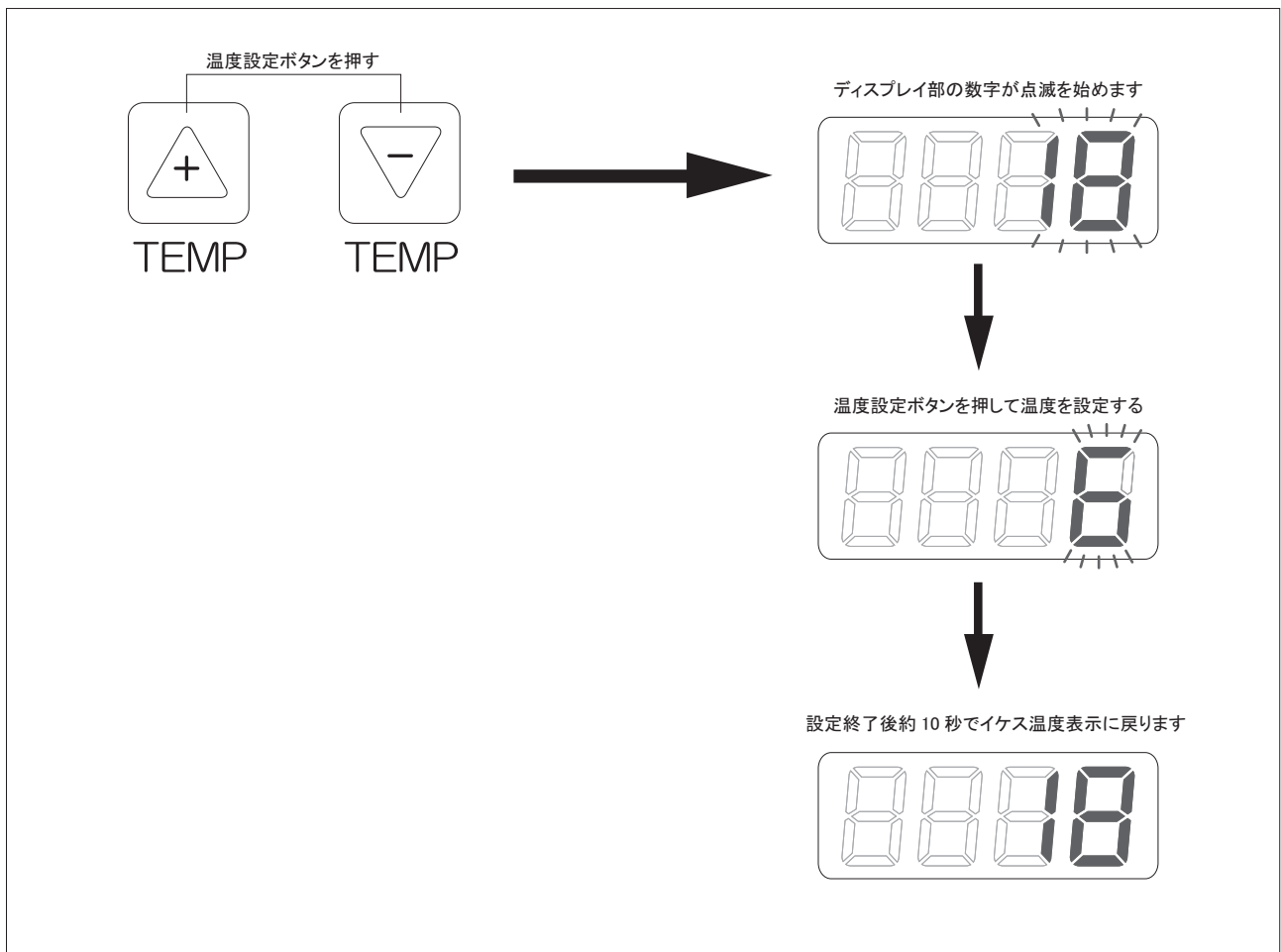
冷水機 の 操作

【リモートパネル・操作方法】

- ・ 温度設定ボタンを押すとディスプレイ部の数字が点滅し、イケス温度設定モードに切り替わりますので設定したい温度にディスプレイ部の数字をあわせてください。

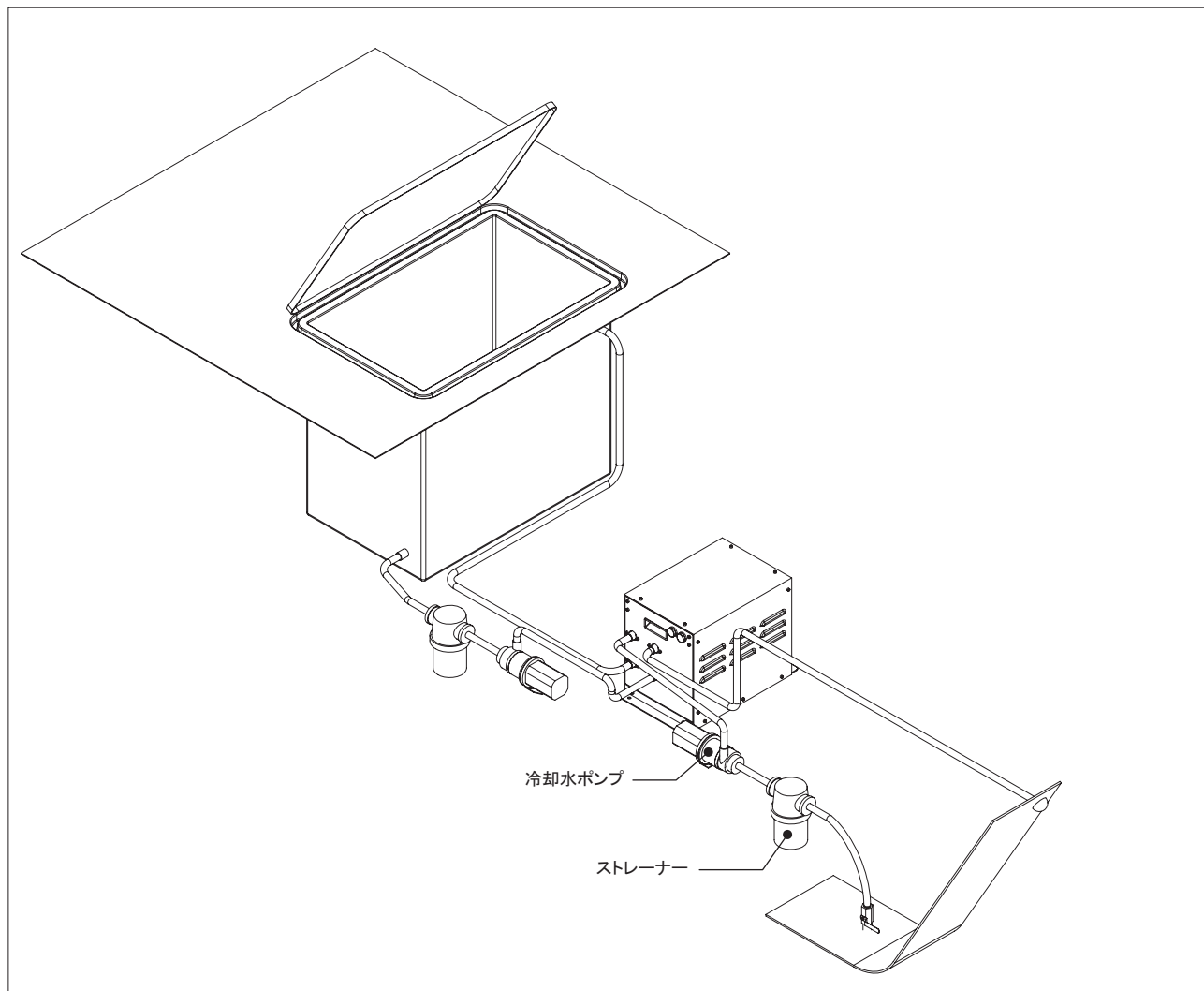
イケスの最低温度は 5℃まで設定できます。

設定したい温度に変更後、ディスプレイ部は約 10 秒後に数字の点滅を停止してイケスの現在温度表示に切り替わります。



メンテナンス

- ・ 定期的に冷却海水ポンプのストレーナーの掃除をおこなってください。掃除頻度は使用海域、使用時間により異なりますので、環境に応じて適時おこなってください。
- ・ 定期的に配管類の水漏れの有無を確認し、対応してください。



保証規定

AQUATECHNO の製品は以下の条項に従って保証されます。

1. 保証適用期間は購入後 1 年間です。
購入日が証明できるものを添付し、保証適用期間内にお申し出ください。
2. 保証は修理、または交換で対応させていただきます。返金は致しません。
3. 保証対象となる製品はマニュアル通りに正確に取り付けられており、適切な電圧・極性で装着され、取り扱いやメンテナンスが正しく行われた上での欠陥品とさせていただきます。
4. 以下の手順で保証申請を行ってください。
 - I. 保証申請書（次ページ）に必要事項を記入してください。
 - II. 欠陥品と保証申請書を一緒にタートルマリンへ返却してください。その際には引取便を手配いたしますので、事前にタートルマリンへご連絡ください。なお、出張修理はいたしません。
 - III. タートルマリンが要修理欠陥品と見なした製品には修理を施し、お客様に返却いたします。
 - IV. 修理不可能な欠陥品に関しましては代品に交換させていただきます。ただし、該当商品が製造中止の場合は同等品と交換させていただきます。
 - V. 保証サービスはタートルマリンおよびタートルマリン正規代理店のみで適用されます。
5. この保証は他の規定や保証より優先して適用されます。
6. お客様から頂いた各種個人情報には製品保証の資料以外には使用いたしません。
7. AQUATECHNO の製品が原因で起こった他製品の損害に対する保証は一切お受けできません。また、AQUATECHNO の製品が原因で起こった事故などによる物損・人身への被害に対する保証も一切お受けできません。
8. 本保証規定に基づく製品以外の保証は一切お受けできません。
9. 本保証規定にない条項については日本国の法令に従って処理させていただきます。

保証申請書

AQUATECHNO の製品は保証規定に基づいて保証されます。
下記項目に必要事項を記入してください。

記入日	製品機種
年 月 日	
製品番号	購入日（※購入日が証明できるものを添付してください）
	年 月 日
購入先	
オーナー様氏名	
オーナー様ご住所	
〒	
オーナー様電話番号	取付日
	年 月 日
取付業者名	取付担当者名
取付業者住所	
〒	
取付業者電話番号	
不具合内容（できるだけ詳しくご記入をお願いします）	



有限会社タートルマリン

〒 851-3305

長崎県西海市西彼町喰場郷 938-7

TEL : 0959-29-5055

FAX : 0959-29-5566

URL : <http://turtle-marine.com>