

目次

1. 各部の名称.....	2
2. 操作.....	3
(1) リモコンレバー.....	3
(2) フリーアクセル.....	3
(3) PTT スイッチ.....	3
(4) スロットルフリクションアジャスタ.....	3
(5) リモコンレバーストッパーアジャスタ.....	4
3. 安全機能.....	4
(1) ニュートラルスイッチ.....	4
4. リモートコントロールボックスの位置及び リモコンケーブルの長さ.....	4
(1) リモートコントロールボックスの位置.....	4
5. リモコンケーブルの取り付け.....	5
6. プッシュツーオープンスロットルタイプから プルツーオープンスロットルタイプへの変更.....	7
7. 保管上の注意.....	8

このリモートコントロールボックスは、シフト、スロットル操作を一本のリモコンレバーで行うことができます。以下にこのリモートコントロールボックスの正しい取り扱い、及び取り付け方法をご説明いたします。誤った取り付け、誤った操作を避けるために最後までお読みください。

本書では正しい取り扱い、及び点検整備に関する必要な事項を下記のシンボルマークで表示しています。

⚠ 安全警告記号です。人身傷害の危険性がある場合にこの記号で注意を喚起しています。この記号に続く全ての安全事項を守り、傷害や死亡事故を防止してください。

⚠ 警告

取り扱いを誤った場合、死亡または重傷及び傷害に至る可能性がある場合を示しています。

注意

取り扱いを誤った場合、リモートコントロールボックスまたは他の物的損害に至る可能性がある場合を示しています。

要点：

正しい操作の仕方や点検整備上のポイントを示してあります。

仕様の変更などにより、図や内容が一部製品と異なる場合がありますのでご了承ください。

1. 各部の名称

1 機掛用



- 1. PTTスイッチ
- 2. グリップ
- 3. リモコンレバー

2 機掛用

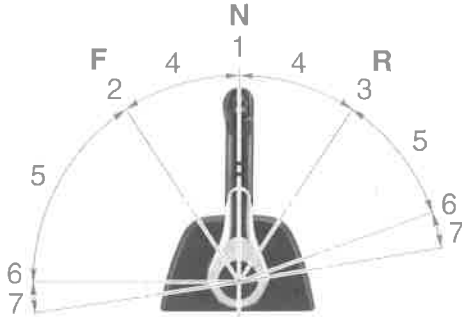


- 4. フリーアクセルボタン
- 5. トップカバー
- 6. スロットルフリクションアジャスタ

2. 操作

(1) リモコンレバー

レバーを中立（ニュートラル）から船首側へ倒せば前進にギヤが入ります。船尾側へ倒せば後進にギヤが入ります。約 35°（軽く止まる位置）では、最低速回転で航走を続けます。さらに、そこからレバーを倒していくと、スロットルが開いて加速をはじめます。



1. ニュートラル "N" / 全閉
2. 前進 "F" (約 35°)
3. 後進 "R" (約 35°)
4. シフト域
5. スロットル域
6. 全開
7. スロットル調整可能域

(2) フリーアクセル

ギヤを入れずにスロットルを開くには、中立（ニュートラル）の位置でフリーアクセルボタンを押し、35°（軽く止まる位置）以上リモコンレバーを倒します。



1. 全閉
2. 全開
3. フリーアクセル域

要 点:

リモコンレバーが中立（ニュートラル）の位置に戻ると、フリーアクセルは自動的に解除されます。

(3) PTT スイッチ

船外機のトリム／チルト角度が調整できます。“UP”側のスイッチを押している間は、トリム域からチルト域へと角度が上がっていきます。“DN”側のスイッチを押している間は、チルト域からトリム域へと角度が下がっていきます。スイッチから手を離すと、その角度を保持して止まります。

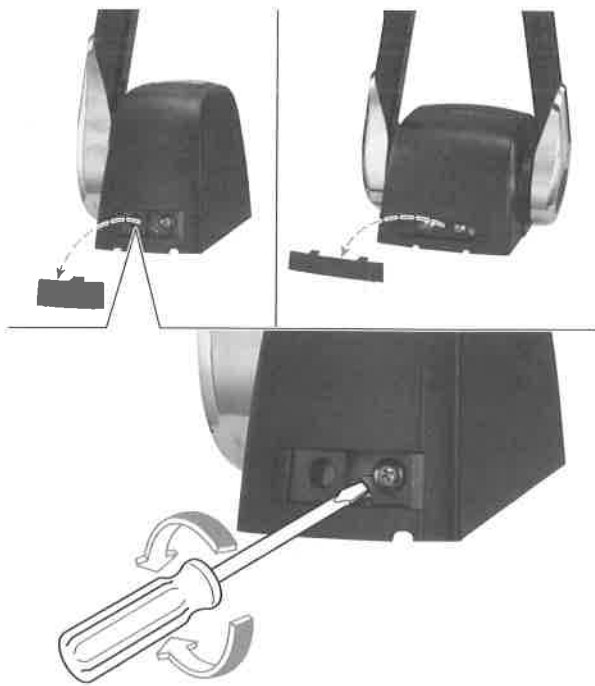


要 点:

2 機掛用モデルでは、リモコンレバー上のスイッチは、左舷側と右舷側の船外機角度を同時に調整します。トップカバー上のスイッチでは、それぞれ個別に調整できます。

(4) スロットルフリクションアジャスタ

リモコンレバーの動きの重さを調整するスクリュがリモートコントロールボックスに装備されています。操船者の好みに合わせて、調整ができます。重さ（抵抗）を増やすには、時計方向に回します。減らすには、反時計方向に回します。



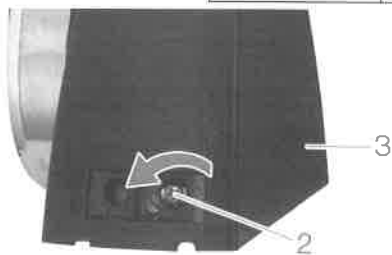
警告

スロットレフリクションアジャスタを、締めすぎないようにしてください。リモコンレバーの動きが重すぎると、操船に支障をきたし事故につながる恐れがあります。

(5) リモコンレバーstopperアジャスタ

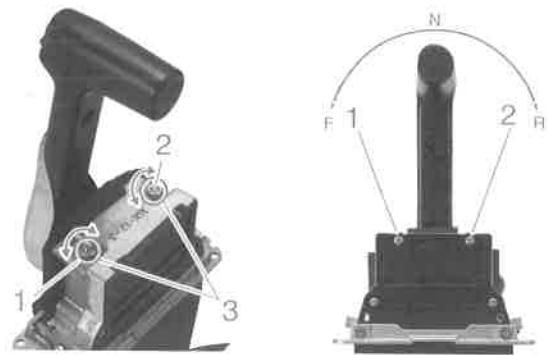
リモコンレバーの全開角度は、決められた範囲内で調整することができます。次の手順に従ってください。

- 1) カバー、スクリュを外し、トップカバーを取り外します。



1. カバー
2. スクリュ
3. トップカバー

- 2) ロックナットをゆるめ、stopperボルトを調節します。ボルトを右に回すと角度が狭くなります。左に回すと広がります。



1. 前進側のstopperボルト
2. 後進側のstopperボルト
3. ロックナット

要点:

stopperボルトを引き出しすぎると、トップカバーと干渉する恐れがあります。

- 3) 調整後、ロックナットを締めます。

ロックナット:
7.0 N·m (0.7 kgf·m, 5.2 lb·ft)

- 4) トップカバーを取り付けます。

3. 安全機能

(1) ニュートラルスイッチ

リモートコントロールボックス内に設けられ、シフトイン状態でエンジンを始動を防止します。リモコンレバーが“F”または“R”位置の時はエンジンスイッチを操作してもエンジンを始動することはできません。

4. リモートコントロールボックスの位置及びリモコンケーブルの長さ

警告

不適切なリモートコントロールボックスの取り付けや使用は、突然思いがけず制御不能に陥り、深刻な事故につながります。不明なことがあればヤマハ船外機取扱店にご相談ください。

(1) リモートコントロールボックスの位置

リモコンレバー類の操作に支障がない位置を決めてください。

リモートコントロールボックス下部が他の部品に接触しないよう、スペースを確保してください。

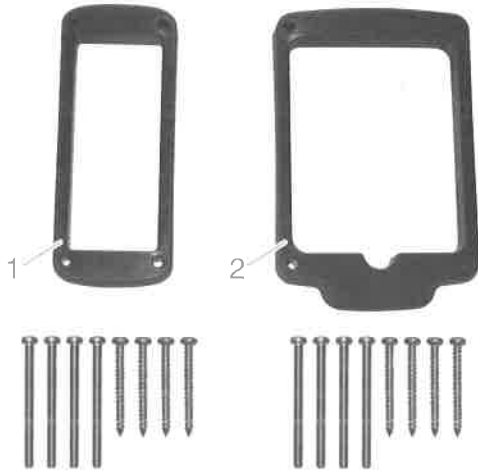
リモコンケーブルの取り回しに障害物がなく、ケーブルが鋭く曲がらず配策できるよう、スペースを確保してください。

注意

33C (単線コア) のリモコンケーブルは直径 400 mm (16 インチ) 以下、33HPC (ヨリ線コア) のリモコンケーブルは直径 300 mm (12 インチ) 以下に曲げないようにしてください。

要点:

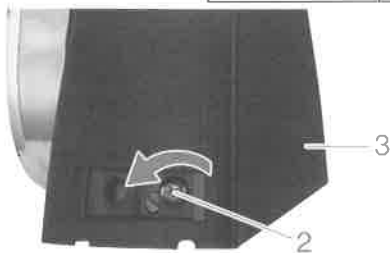
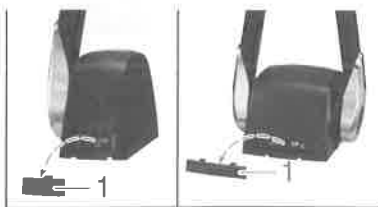
リモコンレバーを全開にした時にレバーとダッシュボード間にさらに隙間を得るために 22mm のスペーサーが入手できます。



1. 1 機掛用スペーサー
(品番: 704-48293-20)
2. 2 機掛用スペーサー
(品番: 704-48293-30)

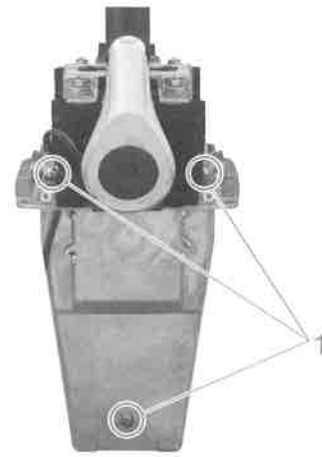
5. リモコンケーブルの取り付け

- 1) カバー、スクリュを外し、トップカバーを取り外します。



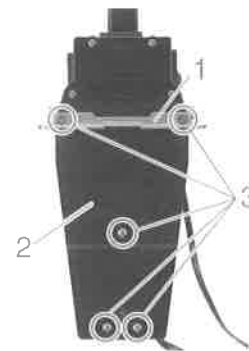
1. カバー
2. スクリュ
3. トップカバー

- 2) 2 機掛用モデルでは、スクリュ 3 つを外し、リモートコントロールボックスを分離します。



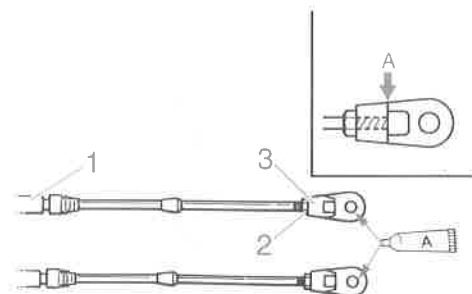
1. スクリュ

- 3) スクリュ 5 つを外し、取り付けフランジ、バックプレートを取り外します。



1. 取り付けフランジ
2. バックプレート
3. スクリュ

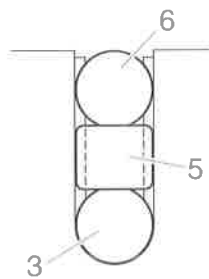
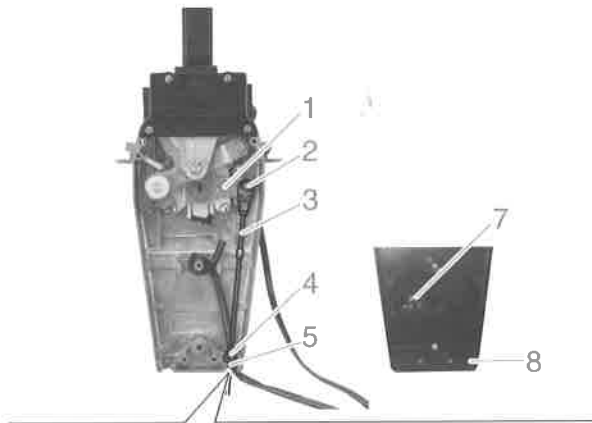
- 4) リモコンケーブル先端のネジ部へ付属のケーブルジョイントを約 11 mm (0.4 インチ) ねじ込み、ロックナットで固定します。この時、あらかじめケーブルジョイント先端の取り付け穴部に耐水グリス (ヤマハグリス A) を塗っておきます。



1. リモコンケーブル
2. ロックナット
3. ケーブルジョイント

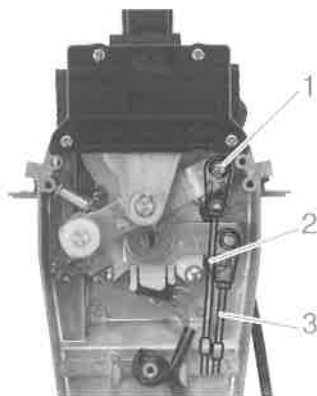
ロックナット:
1.7 N·m (0.17 kgf·m, 1.3 lb·ft)

- 5) シフト用リモコンケーブルのアウトター溝をハウジングのクランプ溝に挿入します。次にケーブルジョイントをシフトアーム先端のピンに挿入し、サークリップにて固定します。



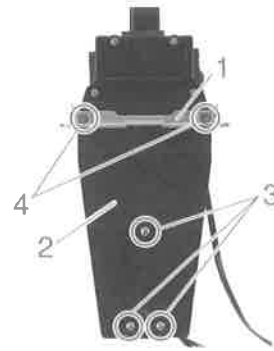
1. シフトアーム
2. サークリップ
3. シフトケーブル
4. クランプ溝
5. グロメット
6. スロットルケーブル
7. サークリップ (予備)
8. バックプレート

- 6) グロメットをクランプ溝に挿入します。
7) スロットル用リモコンケーブルをシフト用リモコンケーブルと同様の手順でスロットルアームに取り付けます。



1. サークリップ
2. スロットルケーブル
3. シフトケーブル

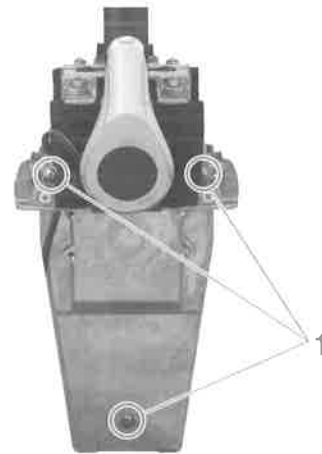
- 8) バックプレートと取り付けフランジをスクリュで組み付けます。



1. 取り付けフランジ
2. バックプレート
3. スクリュ
4. スクリュ

スクリュ (3) :
2.5 N·m (0.25 kgf·m, 1.8 lb·ft)
スクリュ (4) :
3.8 N·m (0.38 kgf·m, 2.8 lb·ft)

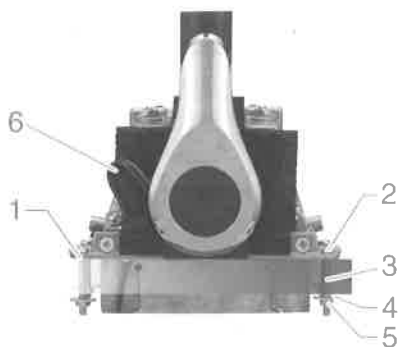
- 9) 2 機掛用モデルでは、リモートコントロールボックスをスクリュ 3 つで組み合わせます。



1. スクリュ

スクリュ :
3.8 N·m (0.38 kgf·m, 2.8 lb·ft)

- 10) リモコンケーブルの取り付けを終えたら、リモートコントロールボックスを先に決めた位置に取り付けます。



1. パッキン
2. スクリュ
3. ダッシュボード (コンソール)
4. ワッシャ
5. ナット
6. ハーネス

ナット：
3.8 N·m (0.38 kgf·m, 2.8 lb·ft)

注意

カバーを取り付ける際に、ハーネスをむやみに引っ張ったり、押して短くしないでください。図のようにたるみのある状態でカバーを取り付けてください。操作に支障をきたす場合があります。

要点：

テンプレートを用いると、簡単に取り付け穴を開けることができます。

- 11) 適合するサービスマニュアルに従い、シフト用リモコンケーブル、スロットル用リモコンケーブル、及びワイヤーハーネスをエンジンに取り付けます。この時、リモコンレバーは中立（ニュートラル）位置にしておきます。
- 12) リモコンレバーを数回操作し、前進側及び後進側に一旦止まるまで倒した時に、エンジン側がシフトインし、さらに倒した時にスロットルが作動し、全開になることを確認します。次にリモコンレバーを中立（ニュートラル）位置に戻した時、エンジン側のスロットルレバーが全閉になっていることを確認します。もし全閉にならない時には、エンジン側ケーブルジョイントの位置を調整し、再度取り付けます。

警告

エンジン側ケーブルジョイントのリモコンケーブルへのねじ込量は 8 mm (0.3 インチ) 以上確保してください。

6. プッシュツーオープンスロットルタイプからプルツーオープンスロットルタイプへの変更

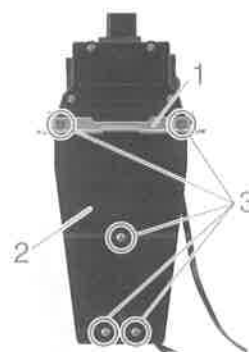
このリモートコントロールボックスは、部品の組換えにより、プッシュツーオープンスロットルタイプからプルツーオープンスロットルタイプへの変更が可能です。

以下、プッシュツーオープンからプルツーオープンへの組替えの説明をします。

注意

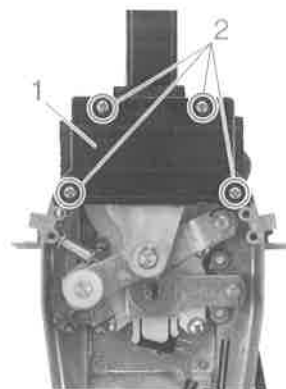
部品を再組付けする場合には、摺動部に耐水グリース（ヤマハグリース A）を塗ってください。

- 1) トップカバーを外します。
- 2) スクリュ 5 つを外し、取り付けフランジ、バックプレートを取り外します。



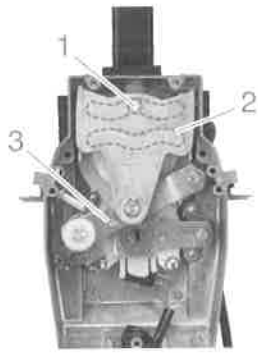
1. 取り付けフランジ
2. バックプレート
3. スクリュ

- 3) スクリュ 4 つを外し、ダウエルプレートリテーナを取り外します。



1. ダウエルプレートリテーナ
2. スクリュ

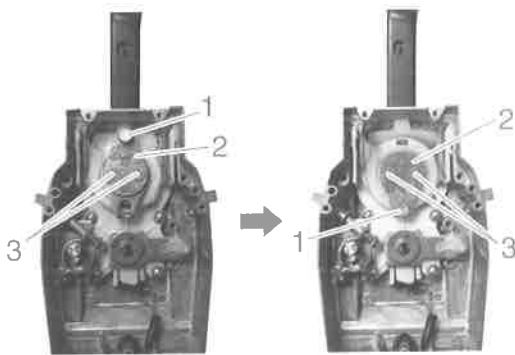
- 4) スロットルアームアッセンブリとダウエルプレートを取り外します。スロットルアームアッセンブリが、下向きになるようにします。



1. ローラー
2. ダウエルプレート
3. スロットルアームアッセンブリ

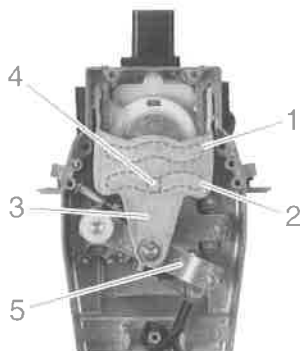
- 5) スクリュ2つを外し、スロットルレバーアッセンブリを取り外します。スロットルレバーアッセンブリが下向きになるようにした後、スクリュ2つで組み付けます。

スクリュ：
7.0 N·m (0.7 kgf·m, 5.2 lb·ft)



1. ローラー
2. スロットルレバーアッセンブリ
3. スクリュ

- 6) 図のように、スロットルレバーのローラーをダウエルプレートのカム溝に合わせます。

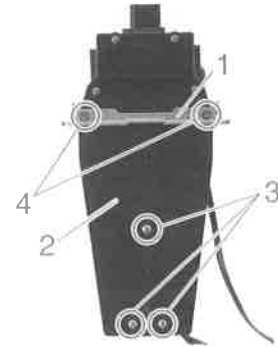


1. プッシュツォープン用の溝
2. プルツォープン用の溝
3. ダウエルプレート
4. ローラー
5. スロットルアームアッセンブリ

- 7) ダウエルプレートリテーナをスクリュ4つで取り付けます。

スクリュ：
2.5 N·m (0.25 kgf·m, 1.8 lb·ft)

- 8) バックプレートと取り付けフランジをスクリュ5つで再度組み付けます。



1. 取り付けフランジ
2. バックプレート
3. スクリュ
4. スクリュ

スクリュ (3) :
2.5 N·m (0.25 kgf·m, 1.8 lb·ft)
スクリュ (4) :
3.8 N·m (0.38 kgf·m, 2.8 lb·ft)

注意

バックプレートを取り付ける時は、ワイヤーハーネスを挟まないようにしてください。

- 9) トップカバーを取り付けます。

7. 保管上の注意

長期格納する時は下記の処置を行ってください。

- 1) ケーブルジョイントを外し、インナーケーブルのネジ部に耐水グリース (ヤマハグリース A) を塗ってください。
- 2) リモートコントロールボックス内部の機構部 (特に摺動部) に耐水グリース (ヤマハグリース A) を塗ってください。錆が発生している場合は、錆をふきとってからグリースを塗ってください。
- 3) ケーブルは、できれば丸めないでください。丸める場合には、直径 1 m (40 インチ) 程度になるようにして結んでください。
- 4) できるだけ乾燥した場所で保管してください。