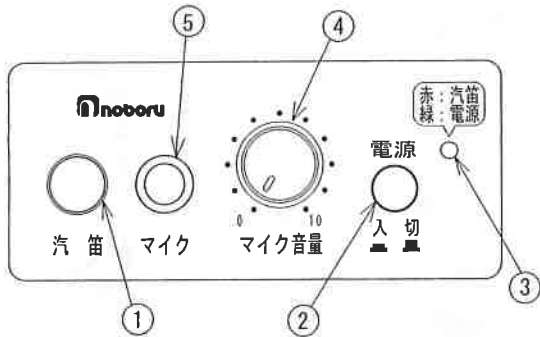


## ■各部の名称

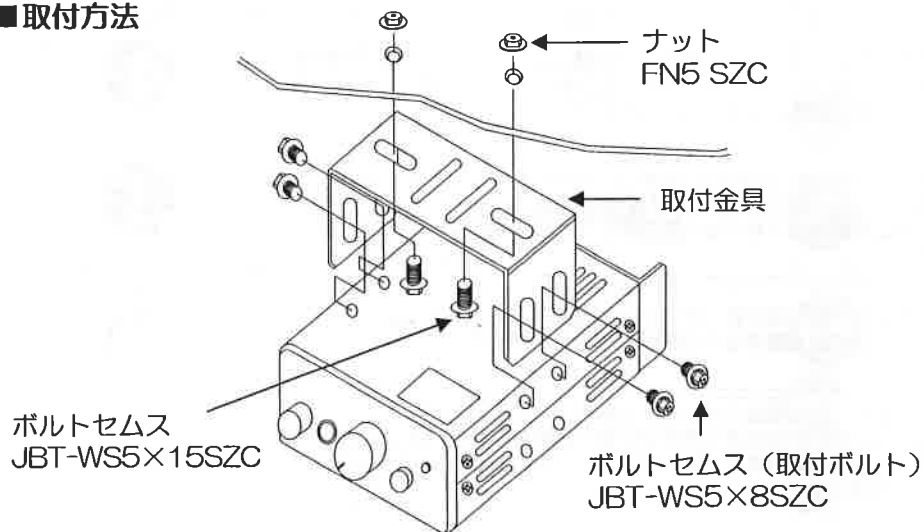


- ①汽笛スイッチ
- ②電源スイッチ
- ③汽笛、電源表示灯
- ④マイク音量調節器
- ⑤マイク入力ジャック

## ■取付上のご注意

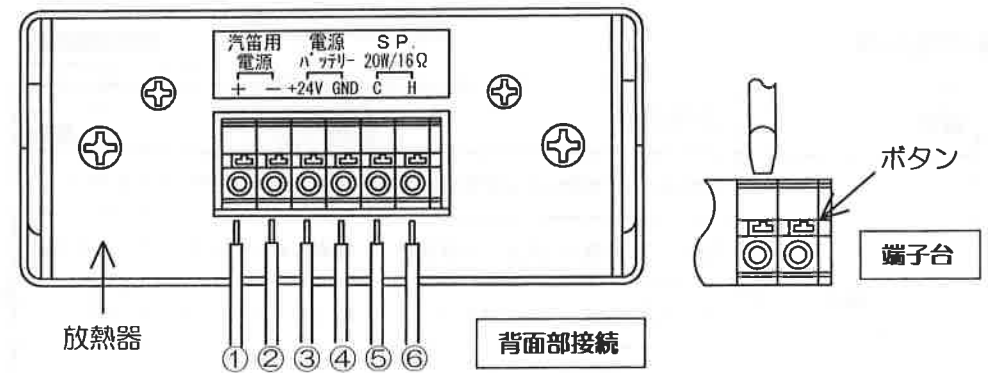
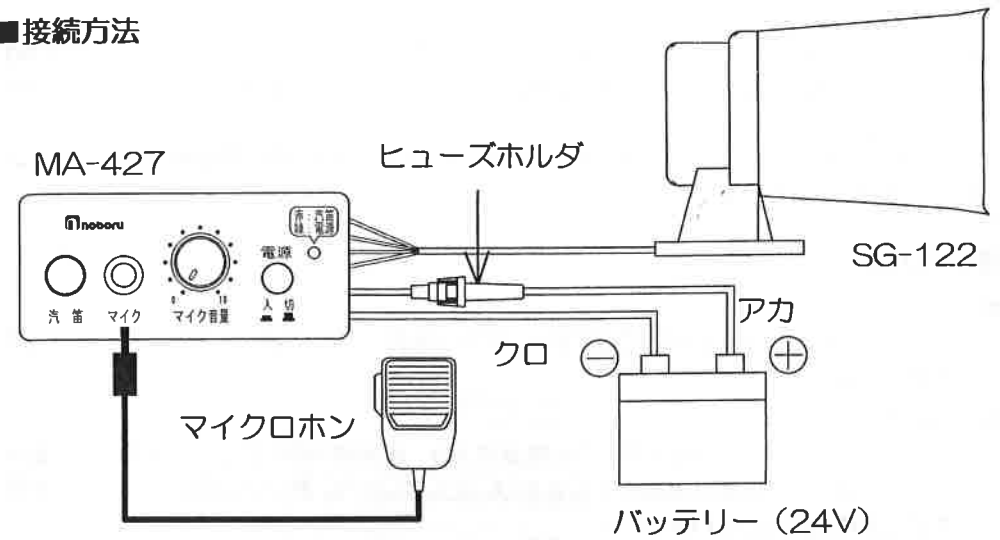
- 次のような場所を避けて通風の良い場所に取り付けしてください。
  - ・直射日光の当たる場所
  - ・ヒーターの熱風が直接当たる場所
  - ・密閉された風の通らない場所
  - ・温度が著しく高くなる場所
  - ・雨が吹き込んだり、水がかかりやすい場所
- 取り付けに使用するネジなどは必ず同梱の付属ネジを使用してください。付属ネジ以外のものを使用した場合、アンプ本体の故障の原因となることがあります。
- 取り付け作業前にバッテリーの(－)側ケーブルをバッテリーの端子から外してください。作業終了までこのケーブルは接続しないでください。
- 電源スイッチは切った状態(切)でスピーカ線から配線してください。
- 付属の黒色コードはバッテリーの一端子に確実にネジ止めしてください。接続が不完全ですと出力低下、雑音発生等の原因となります。
- MA-427本体を逆さに取り付けたり、横倒しにして取り付けしないでください。

## ■取付方法



4

## ■接続方法



- ①白色コード：SG-122 電源線 (+)
- ②黒色コード：SG-122 電源線 (-)
- ③赤色コード：バッテリーの+端子に接続 (付属品)
- ④黒色コード：バッテリーの-端子に接続 (付属品)
- ⑤緑色コード：SG-122 のスピーカ線 (COLD)
- ⑥赤色コード：SG-122 のスピーカ線 (HOT)

- ・端子台にしっかりと電線を挿し込むため、電線のムキシロは11mm必要です。
- ・端子台への電線の接続は、それぞれの端子台の上部のボタンをマイナスドライバ(刃先幅2.6)などで押しながらか電線の挿し込み、引き抜きを行ってください。

5

- ・マイクロホンの近くにスピーカがあると、ハウリング(スピーカからキーンという音が出る)を起こすことがあります。この時はマイクロホンをスピーカから離すか、音量を下げてハウリングしないようにしてください。
- ・ライン入力は内部端子になっています。この端子の利用については、弊社顧客サービスセンターまでお問い合わせください。

## ■使用方法

### ●汽笛を鳴らす場合

1. 汽笛スイッチのボタンを押してください。ボタンを押している間は汽笛が鳴り、表示灯が赤色に点灯します。

### ●拡声放送をする場合

1. 電源スイッチを「入」にするとアンプの電源が入り、表示灯が緑色に点灯します。(汽笛スイッチを押している間は電源スイッチを「入」にしても、アンプは動いていないため表示灯は赤色に点灯しています。)
2. マイク入力ジャックにマイクロホンのプラグを挿入してください。
3. マイク音量調節器で適当な音量に調節して、マイクのトークスイッチを押しながら話してください。

## ■故障かな？

症状	点検項目	処置
汽笛、電源表示灯が点灯しない	汽笛スイッチを押していますか	汽笛スイッチを押してください
	電源スイッチを「入」にしていますか	電源スイッチを「入」にしてください
	ヒューズが断線していませんか	ヒューズを交換してください
	電源コードの接続は正しいですか	接続が正しいか確認してください
	アース線をプラスチックにネジ止めしていませんか	アース線はバッテリーの一端子にネジ止めしてください
マイクの音が出ない	電源スイッチを「入」にしていますか	電源スイッチを「入」にしてください
	マイク音量調節器が「0」の位置になっていませんか	調節器を時計周りの方向に回してください
	マイクが故障していませんか	修理または新しいものと交換してください
マイクの音が途切れる	マイクのプラグをジャックに確実に差し込んでいますか	ジャックに差し込んでください
	マイクが故障していませんか	修理または新しいものと交換してください

## ■仕様

型名	MA-427
定格電源電圧	DC24V (DC24V バッテリー)
使用電圧範囲	DC20~30V
定格出力時消費電流	1.3A 以下
定格出力	20W
負荷インピーダンス	16Ω
歪率	5%以下 (1kHz, 定格出力時)
信号対雑音比	50dB 以上
周波数特性	マイク 200Hz~8kHz 偏差 6dB (定格の-10dB 出力時)
	ライン 200Hz~8kHz 偏差 3dB (定格の-10dB 出力時) (内部端子)
入力回路	マイク 2.45mV 600Ω
	ライン 775mV 10kΩ (内部端子)
使用温度範囲	-10℃ ~ +50℃
外形寸法	幅 94×高さ 40×奥行 131 (mm)
質量	約 0.59kg

## ■付属品

箱の中には、下記の付属品が入っています。

取付金具	1 個
取付用ボルト、ナット類	1 袋
交換用ヒューズ (5A)	1 個
アンプ電源コード 赤 (ヒューズ付)	1 個
アンプ電源コード 黒	1 個
マイクロホン (取付金具付)	1 個