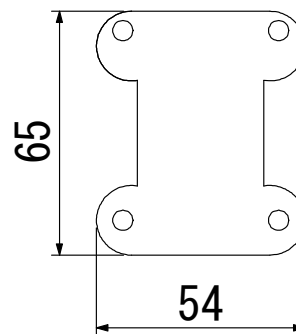
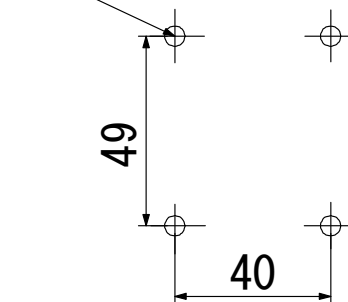


電線導入口



<<取付面 寸法図>>

4- $\phi 5.2$ 取付穴



型 式 : 2-BR-G
 品 名 : 2号ブラケットゴールド
 本 体 : 真鍮・青銅鑄物
 グローブ : 透明ガラス
 最大適合電球 : 白熱電球100型
 ソケット口金 : E26
 本体重量 : 1.5kg

記 事	日 付	製図年月日 2005/6/8				品名 2号ブラケットゴールド	図面名称 外形図	
図面・仕様/作成	2005/6/8	製図	設計	検図	承認	会社名 株松本船舶電機製作所	製品番号	ページ