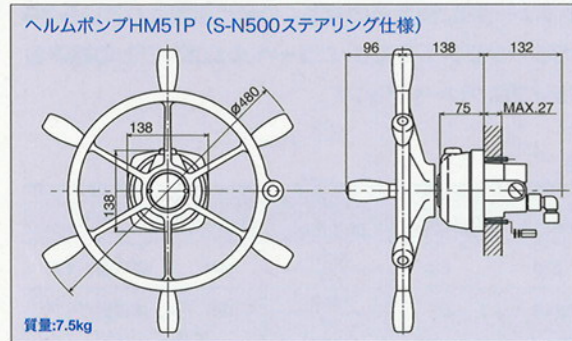
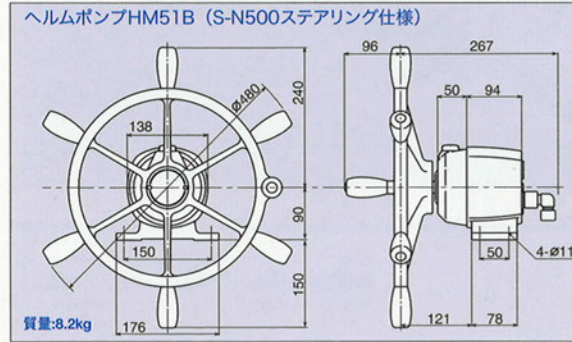
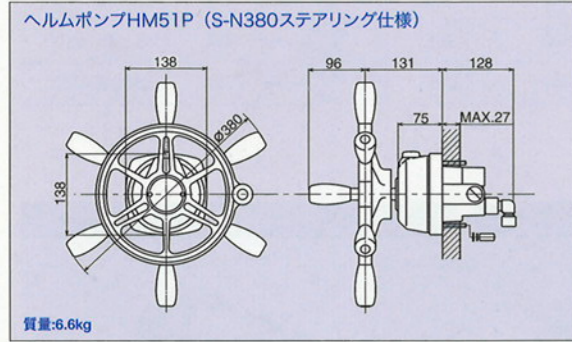
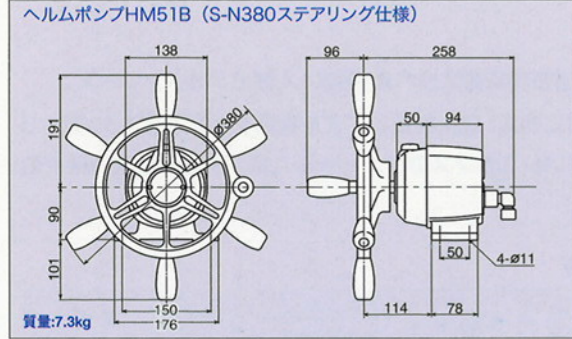
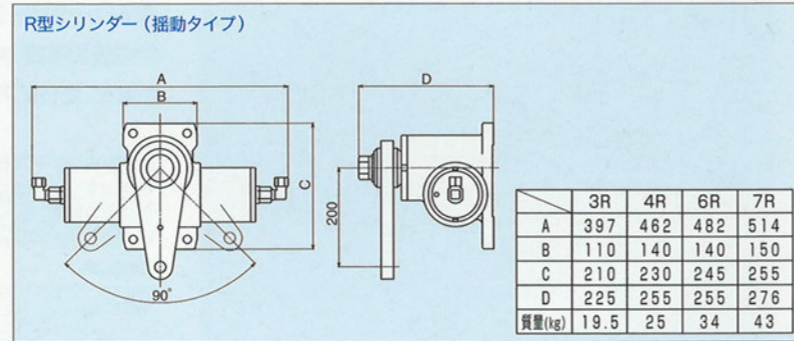
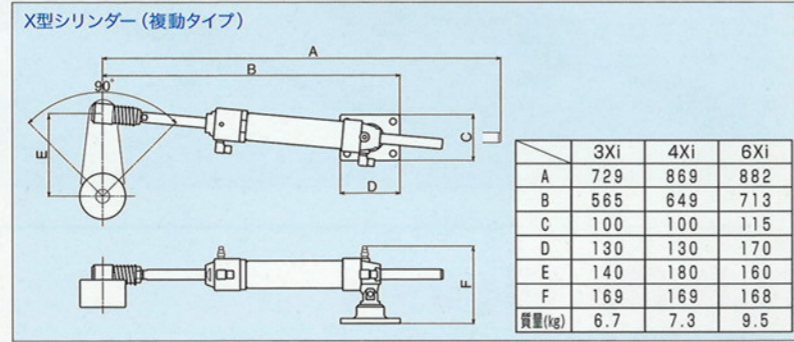
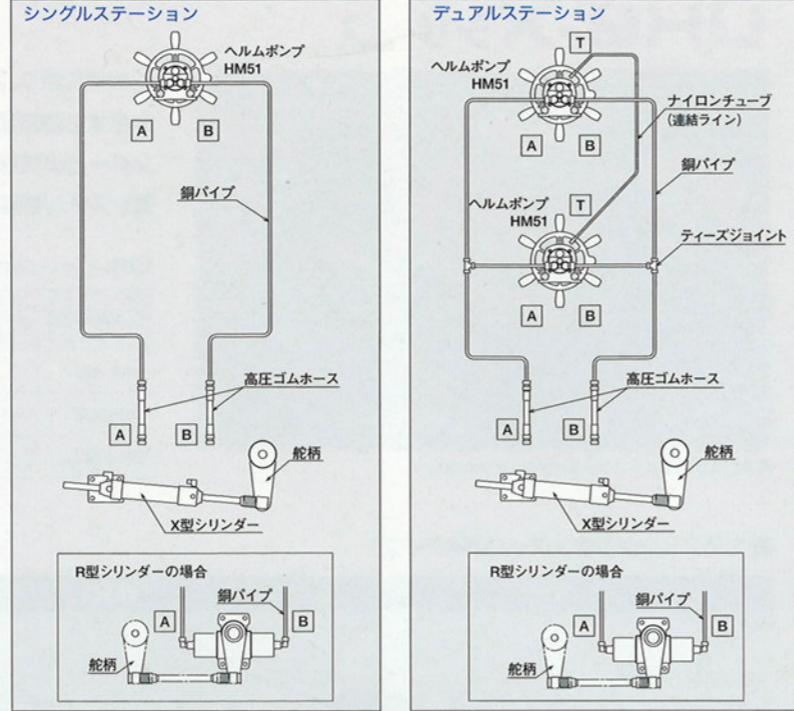


■外形寸法図



■配管系統図



■オートパイロット/操舵リモコンへのシステムアップ

オートパイロットシステム CD-50

ダイヤルリモコンシステム ED-12

DCパワーバックシステム (オートパイロット/ダイヤルリモコンの増設に必要です)

PU040 (24V)
BX-303 (制御BOX)

・本カタログに記載の各システムのお取扱いに際しては、付属の取扱説明書を熟読の上、ご使用ください。 ・本カタログの仕様・寸法は、改良のため予告なく変更することがあります。

ユニカス工業株式会社

- 本社・工場：〒708-1306 岡山県勝田郡奈義町西原455 TEL. 0868(36)3131(代)
- 営業統轄部：〒550-0012 大阪市西区立売堀2-1-9日建ビル7F TEL. 06(6535)4871(代)
- 福岡営業所：〒812-0007 福岡市博多区東比恵3丁目28番28号 TEL. 092(473)5510(代)
- 札幌営業所：〒064-0826 札幌市中央区北六条西26-1-33(26K・ビル501号) TEL. 011(621)0175(代)
- 東京駐在員事務所：〒140-0013 東京都品川区南大井4-13-20増田ビル305号室 TEL. 03(6404)2883(代)
- 八戸出張所：〒031-0081 青森県八戸市柏崎6丁目24-17 5号室 TEL. 0178(47)6750(代)

<http://www.unikas.co.jp>

地区代理店



手動油圧操舵システム
HAND HYDRAULIC STEERING SYSTEM

UHSシリーズ

- UHS-3Xi
- UHS-4Xi
- UHS-6Xi
- UHS-3R
- UHS-4R
- UHS-6R
- UHS-7R



ユニカス工業株式会社

UHSシリーズ

ヘルムポンプが進化を遂げた
質感の高い操作フィーリング
さらなる高次元領域へ!

発売以来、プロの漁師の方達に愛用され続けてきたベーシックモデルであり、日本/世界の漁場で活躍している熟練の手動油圧操縦システム。滑らかで質感の高い操作フィーリングを実現したラインアップを提供します。

HELM POMP



HM51P

HM51B

軽量、コンパクトで取付パネル面からの突出も最小限におさえているため、船内を有効に活用できます。吐出量のバリエーションも5種類用意しており、ステアリングシリンダーとの組み合わせで多様な艇体に対応できます。



オプション 充実したオプションパーツがあなたのアクティブなフィッシングパフォーマンスを演出します。

<p>二カ所増設完備品</p>	<p>HM51取付用ブラケット</p> <p>BK-138</p>	<p>HM51取付用パネルキット</p> <p>FP-138</p>	<p>HM51←HM06 (旧タイプ) 取付互換パネル</p> <p>FP06</p>
-----------------	-----------------------------------	------------------------------------	---

<p>フィッシングポートタイプ</p> <p>S-N380 (ブラック)</p>	<p>フィッシングポートタイプ</p> <p>S-N380 (グレー)</p>	<p>フィッシングポートタイプ</p> <p>S-N500 (グレー)</p>	<p>デストロイヤータイプ</p> <p>S-D380</p>	<p>スポーツタイプ</p> <p>S-N340</p>
--	---	---	---------------------------------	------------------------------

給油しやすい大口径給油口

便利な多機能ストップ弁

切って差し込むだけの簡単配管

UHS-Xシリーズ

ステアリングキット
UHS-3Xi



写真はS-N380ステアリング<ブラック>の場合

<永年に渡り、漁船市場で鍛えられた根強い人気モデルXシリーズ>
変化する使用環境に適應、進化を重ねてきた複動タイプステアリングシリンダーと小気味良いレスポンスのニューヘルムポンプとの相乗効果で最適システムを実現!

UHS-Xシリーズ仕様

システム型式	発生トルク (N-m)	ステアリング回転数(回)	ヘルムポンプ吐出量(cm³)	ステアリングシリンダー	配管
UHS-3Xi	1157	7.5	HM51 19	3Xi	Ø12銅パイプ
			HM51 32		
UHS-4Xi	1488	9.6	HM51 32	4Xi	Ø12銅パイプ
			HM51 32		
UHS-6Xi	2059	13.3	HM51 32	6Xi	Ø12銅パイプ
			HM51 32		

■ステアリングシリンダー(複動タイプ)



UHS-Rシリーズ

ステアリングキット
UHS-3R



写真はS-N380ステアリング<グレー>の場合

油封入タイプのラックピニオン機構により、高い耐久性、耐蝕性、信頼性を誇るロータリーアクチュエータは、国内外の数多くの艇に搭載されている30年の歴史を持つクラシックモデルであり、ニューヘルムポンプとの組み合わせで、さらにアクティブにグレードアップ!

UHS-Rシリーズ仕様

システム型式	発生トルク (N-m)	ステアリング回転数(回)	ヘルムポンプ吐出量(cm³)	ステアリングシリンダー	配管
UHS-3R	830	8.2	HM51 19	10R	Ø12銅パイプ
			HM51 32		
UHS-4R	1473	8.7	HM51 32	15R	Ø12銅パイプ
			HM51 32		
UHS-6R	1892	10.5	HM51 34	20R	Ø12銅パイプ
			HM51 34		
UHS-7R	2386	10.7	HM51 42	25R	Ø12銅パイプ
			HM51 42		

■ステアリングシリンダー(揺動タイプ)

