

SIDE-POWER
Thruster Systems

SE 30/125 S
SE 40/125 S
SE 60/185 S

インストラクションマニュアル

Keep this
manual onboard !



SLEIPNER MOTOR AS

P.O. Box 519
N-1612 Fredrikstad
Norway

Tel: +47 69 30 00 60
Fax: +47 69 30 00 70

www.side-power.com
sidepower@sleipner.no



Made in Norway

© Sleipner Motor AS 2016

目次

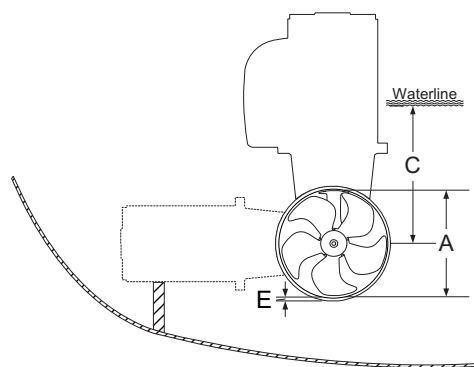
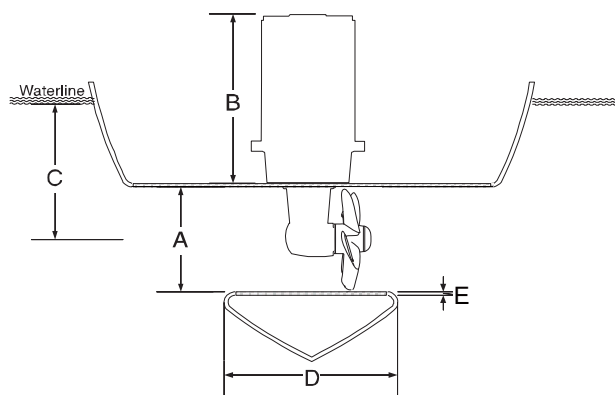
テクニカルスペック	3
取付前に必ずお読みください	4
トンネル末端部処理	6
トンネルの抵抗軽減	7
セールポートへのトンネル設置	8
トンネル取付	9
トンネル取付	10
ギアハウス/モーターブラケットの取付	11
プロペラの取付	12
モーターの取付	13
電気配線の取付	14
バッテリー&電源ケーブル推奨値	14
モーターの取付	15
配線図	16
テクニカル配線図	17
工事完了後チェックリスト	18
使用上の注意	19
操作方法	20
メンテナンス	21
トラブルシューティング	22
保証規定	24
SE30 パーツリスト	25
SE40 パーツリスト	26
SE60 パーツリスト	27

DECLARATION OF CONFORMITY



We, Sleipner Motor AS
P.O. Box 519
N-1612 Fredrikstad, Norway

declare that this product with accompanying
standard remote control systems complies with
the essential health and safety requirements
according to the Directive 89/336/EEC of 23
May 1989 amended by 92/31/EEC and
93/68/EEC.



METRIC

	SE30/125S	SE40/125S	SE60/185S
スラスト力 [kg]	30	40	60
A [mm]	125	125	185
B [mm]	245	245	268
Cmin. [mm]	125	125	150
D [mm]	92	92	117
D 推奨サイズ [mm]	184	184	234
Emin. [mm]	4	4	4
Emax. [mm]	5	5	6
Motor output [kW]	1.5	2.2	3.1
電圧 [V]	12	12	12/24
重量 [kg]	9.5	10	16

Note: Emin.: サイドパワー社製のトンネル最小厚
Emax.: サイドパワー社製GRP、鉄、アルミトンネル最大厚

IMPERIAL

	SE30/125S	SE40/125S	SE60/185S
スラスト力 [lbs]	66	88	132
A [in]	4.92	4.92	7.28
B [in]	9.65	9.65	10.5
Cmin. [in]	4.92	4.92	5.91
D [in]	3.6	3.6	4.6
D 推奨サイズ [mm]	7.25	7.25	9.2
Emin. [in]	0.16	0.16	0.16
Emax. [in]	0.20	0.20	0.24
Motor output [Hp]	2	3	4
電圧 [V]	12	12	12/24
重量 [lbs]	21	22	35

Note: Emin.: サイドパワー社製のトンネル最小厚
Emax.: サイドパワー社製GRP、鉄、アルミトンネル最大厚

テクニカルスペック

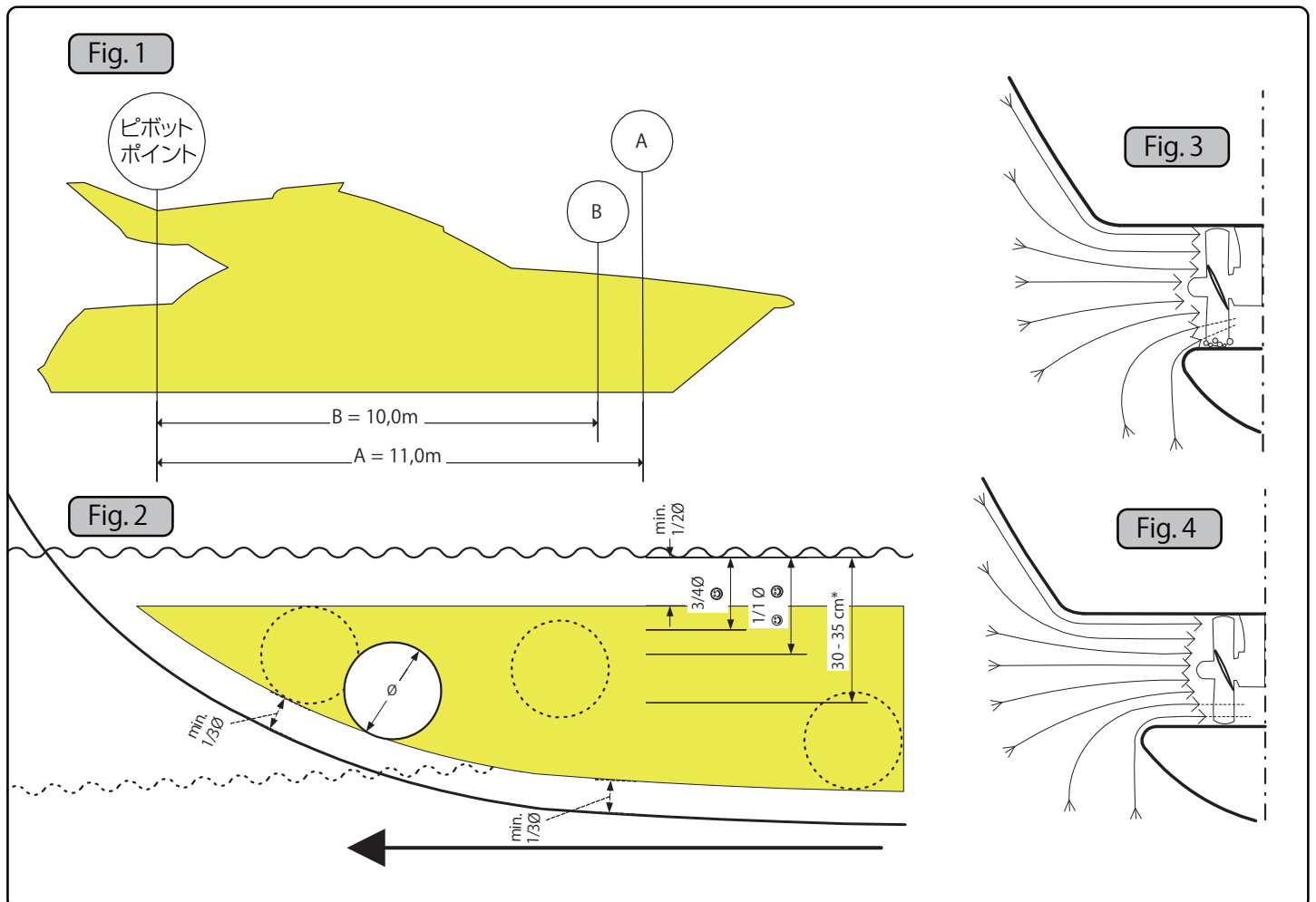
- モーター：
ギアハウス： 専用設計のリバーシブル DC モーター
耐海水仕様のブロンズ製でプロペラ
シャフトにはボールベアリング、ドライ
ブシャフトにはボールベアリングとス
ライドベアリングをコンビで使用。オイ
ルは注入済。
- モーターブラケット： グラスファイバーにより補強されたコ
ンポジット製、プラスチック製の溝付取付部
- トンネル： GRP 製トンネル、ご希望があればスチー
ル製、アルミ製もご用意可能
- プロペラ： 5 枚羽根の「Q-prop」プロペラ、グラス
ファイバーで補強されたコンポジット
製
- バッテリー最小容量： SE30 : 105E41
SE40 : 130F51
SE60 (12V) : 145F51
SE60 (24V) : 105E41 (直列)
- 最大使用時間： 連続使用時間は 3 分以内とお考えくだ
さい。断続的に使用する場合は使用総時
間の 7 ~ 10% 程度の時間で使用するこ
とを。例：使用総時間 1 時間なら 4.2 ~ 6 分間

- 安全： 内蔵のタイムラグ装置によりスラスタの操作方向を
いきなり逆転しても問題なく使用できるようになって
います。
- サーモスタットによりモーターの温度が規定している
温度より高くなると自動的に電源をカットしてモー
ターを保護します。モーターの温度が規定している温
度より下がると通常状態へと自動的に切り替わりま
す。
- モーターとドライブシャフト間にあるシアピンはプロ
ペラに何か絡まった時などに折れてモーターとギアハ
ウスを保護します。
- SIDE-POWER 社純正のコントロールパネルを使用し
ている場合は 6 分間何の操作もなかった場合、自動的
に電源が切れるようになっています。
- 内蔵のマイクロプロセッサはソレノイドを監視して
おりソレノイドのロックインのリスクを軽減します。
スラスタのオートストップ機能はソレノイドがロッ
クインした場合、またはスラスタが連続して 3 分間
以上操作された場合、自動的に作動するようになって
います。

取付前に必ずお読みください

- ☞ 正しくスラスターを取り付けるために、このマニュアルを良く読んで必要事項を理解してください。
- ☞ スラスターを電子機器の火花が禁止されている場所には設置しないようにし、必要ならば専用の区画を作成してそこに設置するようにしてください。
- ☞ モーターはカーボン塵を発生させて設置場所を汚すおそれがありますので他の貯蔵区画とは分離して設置するようにしてください。
- ☞ 放熱対策のため可能な限り風通りの良い場所でスラスターの設置を行って下さい。
- ☞ 取付場所の高さに制限がある場合はスラスターを水平状態まで寝かせて取り付けることができます。
 - スラスターを 30 度以上傾けて取り付ける場合にはサポート用のブラケットを用意してモーターを支えるようにしてください。
 - スラスターのモーターは慎重に取り扱ってください。内部の接続部やターミナルを持って持ち上げたりドライブシャフトを持って降ろさないようにしてください。
 - 記載されている寸法に従って設置するようにしてください。プロペラやギアハウジングがトンネル外にはみ出さないようにしてください。
- ☞ モーター、モーター部品、各種接続部、プラグやコントロールケーブルは常時乾燥しており、湿気の無い場所に設置するようにしてください。
- ☞ ギアハウスとプロペラは船底塗料で塗装することをお勧めします。なお、その際はジンク、シーリング、プロペラシャフトを塗装しないようにしてください。
- ☞ トンネル内部にゲルコートやトップコートなどで仕上げないようにしてください。トンネル内部はプライマーを薄く塗布した後に船底塗料を 2 度重ね塗りしてください。
- ☞ 艇を上架した際にスラスターを作動させる場合はプロペラに水の抵抗が無いため回転数が上昇してしまうため一瞬のみ作動させるようにしてください。
- ☞ また、プロペラを逆回転させる際にはプロペラが完全に停止したのを確認して操作するようにしてください。プロペラが完全に停止しない内に操作すると故障の原因となります。
- ☞ このマニュアルは専門知識を持つ技術者用ですのでスラスターの詳細に関して全て記載されておりません。
- ☞ スラスターのモーターは 100°C を越える場合がありますのでモーターの近くに燃えやすいものを置かないようにしてください。
- ☞ スラスターのモーターの近くに物を貯蔵したり動きやすいもの（ロープなど）を置かないようにしてください。スラスターの熱による事故や配線がはずれて短絡するおそれがあります。
- ☞ スラスターの設置はお住まいの地域の法令に従って設置してください。このマニュアルは全ての規則 / 規定に対して保証するものではありません。
- ☞ このマニュアルには一般的な内容しか記載されていません。スラスターの取付は知識を持つ専門技術者が行うようにしてください。

注意:スラスターやトンネル、コントロールパネルを誤った方法で取り付けた場合は保証対象外となりますのでご注意ください。



取付前に必ずお読みください

【図1】 スラスター位置は可能な限り前方に設置して下さい。

ボートの旋回軸を中心に回転力が発生します。旋回軸とスラスターの距離によって、以下のように回転トルクが変化します。可能な限り前方にスラスターを取り付けた方が回転力は強くなります。

回転トルク計算例；

A：55kg スラストパワー x 11m 距離 = 605kg-m 船の回転トルク

B：55kg スラストパワー x 10m 距離 = 550kg-m 船の回転トルク

ポジション A の方が 10% 回転力が増します。

【図2】 スラスターは可能な限り深い位置に設置して下さい。

トンネルは下記の理由により、可能な限り深い位置に設置して下さい。

1. 海面から空気を吸い込むとスラスターの力が十分に発揮されません。
2. 水圧が高いほどプロペラの力が有効に作用します。

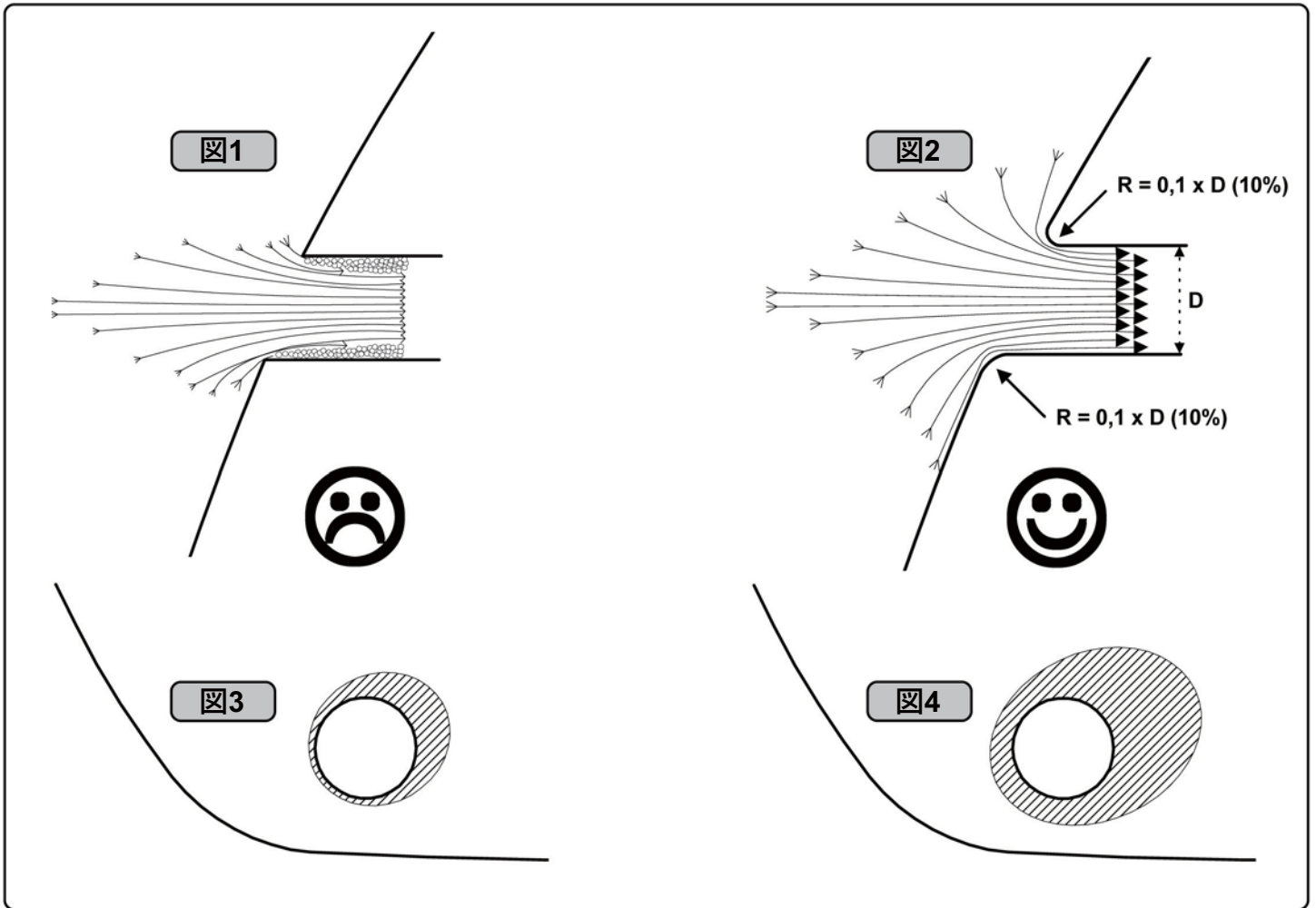
一般的に、トンネル上部までの距離は水面から最低でも $1/2 \times$ “トンネル径” が必要です。可能であれば、トンネル上部から水面までの距離が $3/4$ 以上 \times “トンネル径” になるように設置することをお勧めします (◎)。トンネル上部から水面までの距離を $1/1 \times$ “トンネル径” にするとスラスターの効率が最大限に発揮されます (◎◎)。

トンネル上部までの距離が水面から 30 ~ 35cm 以上の場合、深さについては十分なので、設置場所をより前方に移動する方が効率は上がります。

推奨トンネル長

理想的なトンネルの長さはトンネルの直径の 2 倍から 4 倍の数値となっており、トンネルの直径の 6 倍から 7 倍の数値では明らかに性能が落ちますのでその長さでの使用はお止めください。

※上記はトンネル下部の最短部分の寸法です。



トンネル末端部処理

トンネル末端のアール面取りをするとスラストパワーを最大限に引き出し、ノイズを最小にすることができます。

ハルに接続するトンネルの内側を可能な限り丸めることをお勧めします。最適な丸みはトンネル径の 10% の半径 (R) です。

【図 1・2】丸められたトンネル末端は海流の乱れや、キャビテーションの発生を防ぎます。角張ったトンネル末端はスラストパワーの低下やノイズを引き起こします。

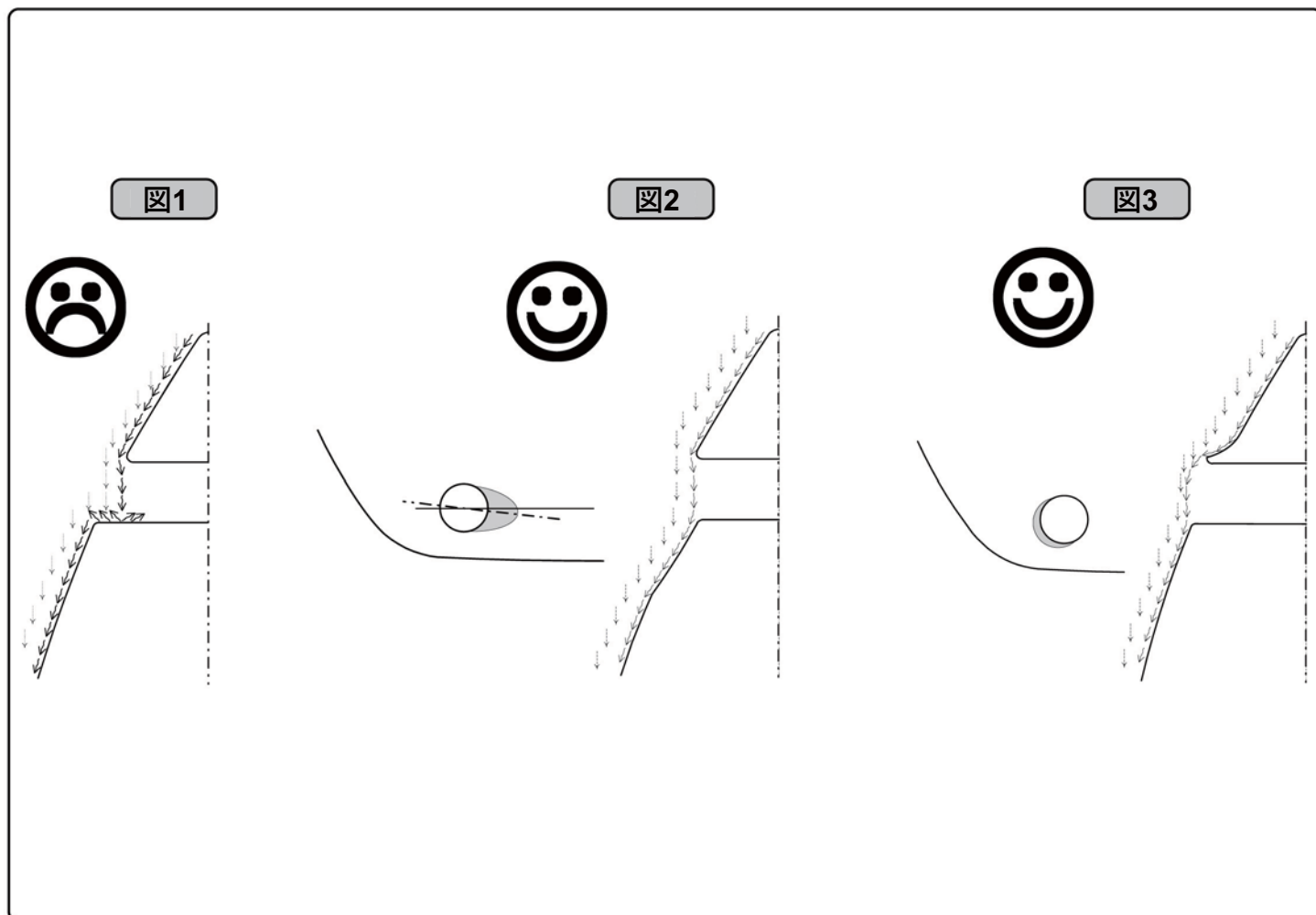
－ 海流の乱れやキャビテーションはトンネル出口の内壁をブロックし、トンネル径を減少させ、スラストパワーを低下させます。

－ 海流の乱れやキャビテーションが発生すると、プロペラの効率が低下し、ノイズが発生します。

【図 3・4】トンネル末端内径に丸みをもたせると、船体横からの海水の吸い込み効率が向上し、船体を横移動させる力がより強くなります。効果はスラストパワー全体の 30% ~ 40% になる場合もある強力なものです。

注意！ Sidepower のプロペラは空洞現象が起こらないようになっています。トンネルを適切に取り付けていない場合は、空洞現象や空洞現象によるノイズが起こります。

注意！ トンネル末端部のアール面取りが完璧でなくても出来るだけ丸めておくことで効果を発揮します。



トンネルの抵抗軽減

トンネル後面の水平面に水が当たり、生じる抵抗はセールボート、パワーボートに起こりやすいトラブルです【図1】。

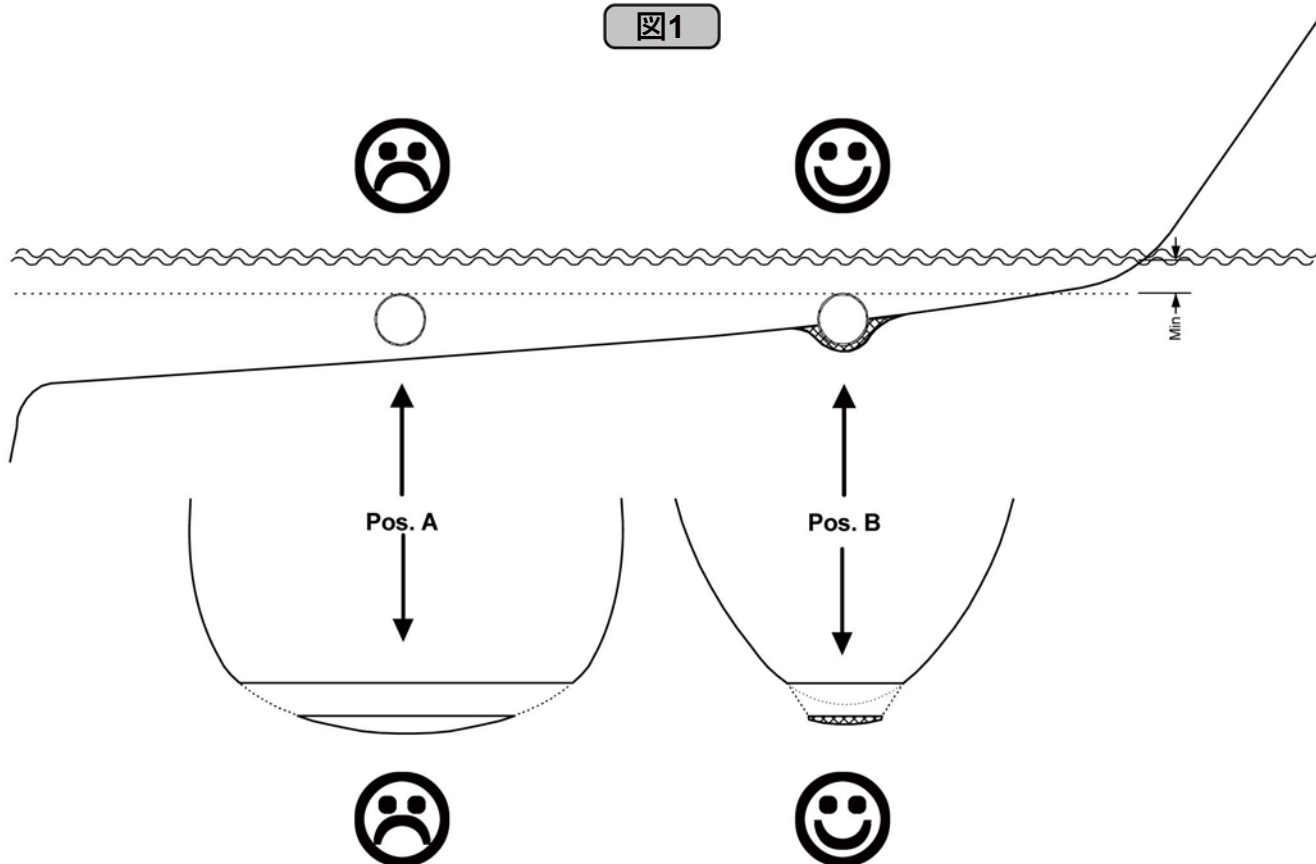
これによりスピードを出して運転している間、水がトンネルを通過して押し出されスラスタが水によって回転させられ、ノイズも発生します。

解決方法は二通りあります。下記のどちらかの手法を取って下さい。

1. トンネル後面に凹所を作ります【図2】。トンネル後面がなくなり、抵抗がなくなります。凹所の深さや形は船によって異なります。基本的には船の正面から見た時にトンネル後面が見えないようにして下さい。ハルの形状によって、トンネル凹所のセンターラインは水平から角度がつく場合があります。一般的には少し後ろが下がる傾向があります。
2. トンネルの前にリップスポイラーを付けます【図3】。この手法は特にスピードの速いパワーボートに効果的です。水の流れがハルから押し出され、トンネルの外側を流れていきます。**この方法は後付の工事としては工作が比較的容易で効果的です。**リップスポイラーの形や大きさはハルの形によって異なります。基本的には船の正面から見た時にトンネル後面が少ししか見えないようにして下さい。

ハルの一番突出部を基準にトンネルをボートのセンターラインに合わせて垂直に切断すると、リップスポイラーの突出部は形成されます。その後、凹所をパテ等できく盛りし、スムーズなラインになるように形成して下さい。

図1



セールボートへのトンネル設置

セールボートに多いレーシング型のハルはバウ部分の喫水が浅く、フラットになっています。

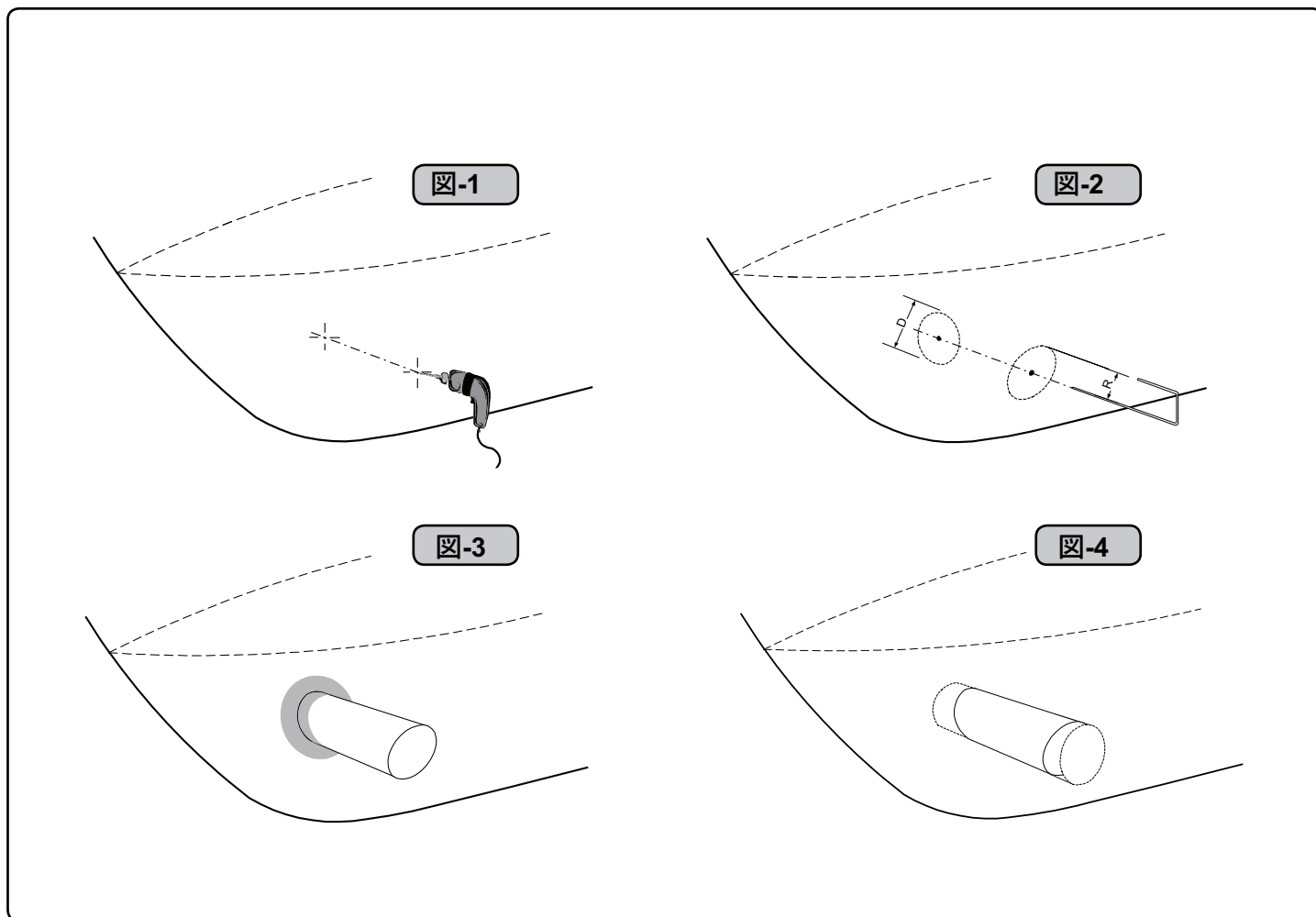
そのため、トンネル型のスラスターを通常の取付方法で取り付けるのは非常に困難です（図1）のように出来るだけハル前方部に取り付けるようにします。

出来るだけ前方に取り付けてもトンネルの取付深さが足りない場合は Pos.B のようにトンネルの下半分がハルから突き出す形に取り付けてから水流が無理なく流れるように

球状に加工します。

この加工によってトンネル型スラスターをセールボートなどの喫水の浅い船に取り付けることが可能となります。この手法は多くのボートビルダーが使用しており、この加工での速度軽減がほとんど無いことが証明されています。

また、セールボート以外にも幅が広く、浅いドラフトの船体にもお勧めの方法です。



トンネル取付

トンネルの施工は専門業者にお任せ下さい。ハルとトンネルのフィッティングは重要な部分ですので、十分な補強を施して下さい。

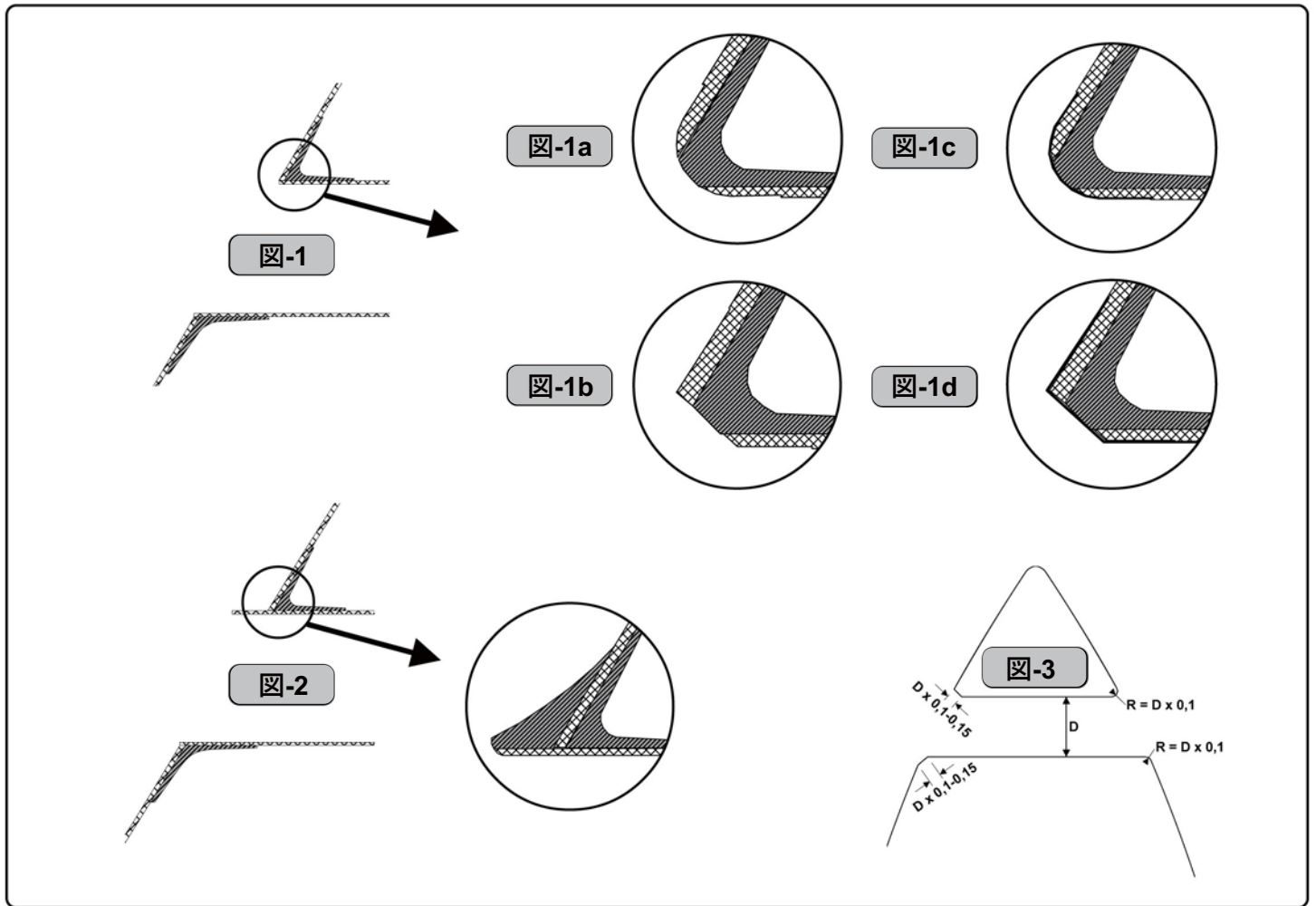
- 【図 1】 本マニュアルの『トンネル/スラスタの位置』(5 頁) を参照し、船の形状やスラスタの機種を考慮して位置を決めて下さい。両サイドにトンネルの中心マークを付けて下さい。そのマークに水平にドリルで小穴(図 2 のジグに合わせた径)を開けて下さい。
- 【図 2】 針金を図のように曲げて、ケガキ治具を作成し、トンネル外径を通すための穴ケガキ線を描いて下さい。ケガキ線に沿ってドリル・ジグソー等を用いてハルをくりぬいて下さい。
- 【図 3】 補強積層の密着を良好にするために、くりぬいた穴の周り 12cm 以上のゲルコート層を除去し、ファイバー層をサンディングして下さい。
- 【図 4】 トンネルを通して下さい。ハルにフィットするようにトンネルをカットして下さい。但し、『トンネルからの抵抗防止』(7 頁)の形状によってカット寸法が異なりますので、ご注意下さい。

ハルとの接合部のトンネル表面をサンディングし、少なくともマット 400 番、ロービングクロスを交互に計 8 プライ以上の接着補強を施して下さい。

トンネル内径のエッジを 6 ページの「トンネル末端部処理」に従って R 処理を施して下さい。その結果、処理部の FRP 板圧が減少しますので、十分にその部分の補強を施して下さい(10 頁・図)。

注意！トンネルとハルの間に隙間がないか確認して下さい。レジン/ファイバーグラスで完璧に埋まっていることを確認して下さい。積層の前にトンネル・ハルの凹所はパテ又は、グラス短繊維とレジン混ぜた物で充填し、緩やかなカーブにしてください。

トンネルとハルの接着にはプライマー処理することをお勧めします。



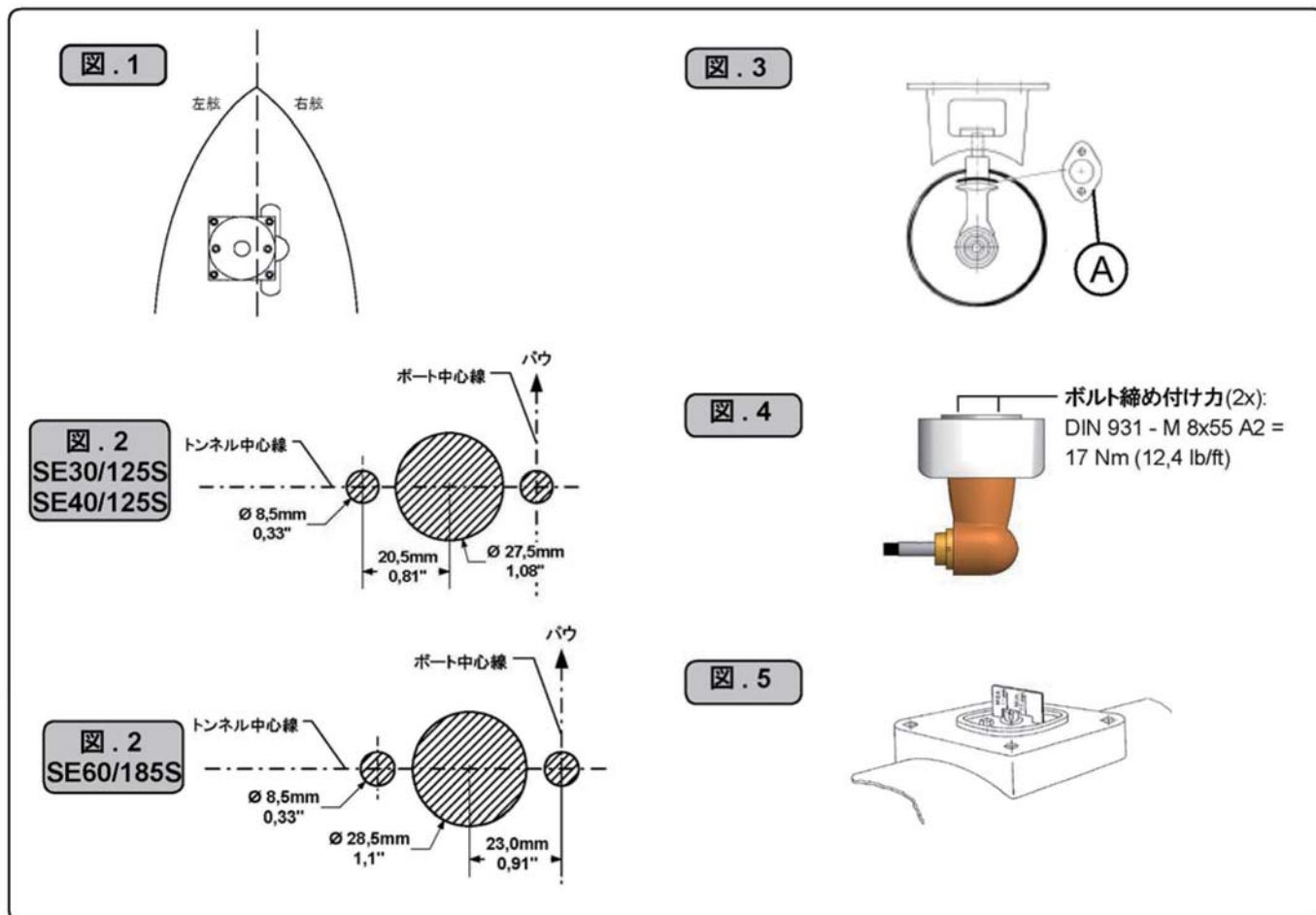
トンネル取付

エッジをトンネル径の10%の半径でR面取りして下さい【図1a】。もしくは、トンネル径の10～15%の半径長でC面取りして下さい【図1c】。どちらも出来ない場合は、可能な限り大きめのR面取りを施して下さい。

ハルの外側とトンネル内側の接合面に60～80mmの範囲を2プライ程度積層して下さい【図1c & 図1d】。

表面保護のため、積層面やサンディング面をゲルコート/エポキシ塗装/ウレタン塗装でコートして下さい。

注意！ SidePower 純正トンネル両面とも既に表面保護コートされています。サンディングを施した場所以外は特別な防水処理は必要ありません。

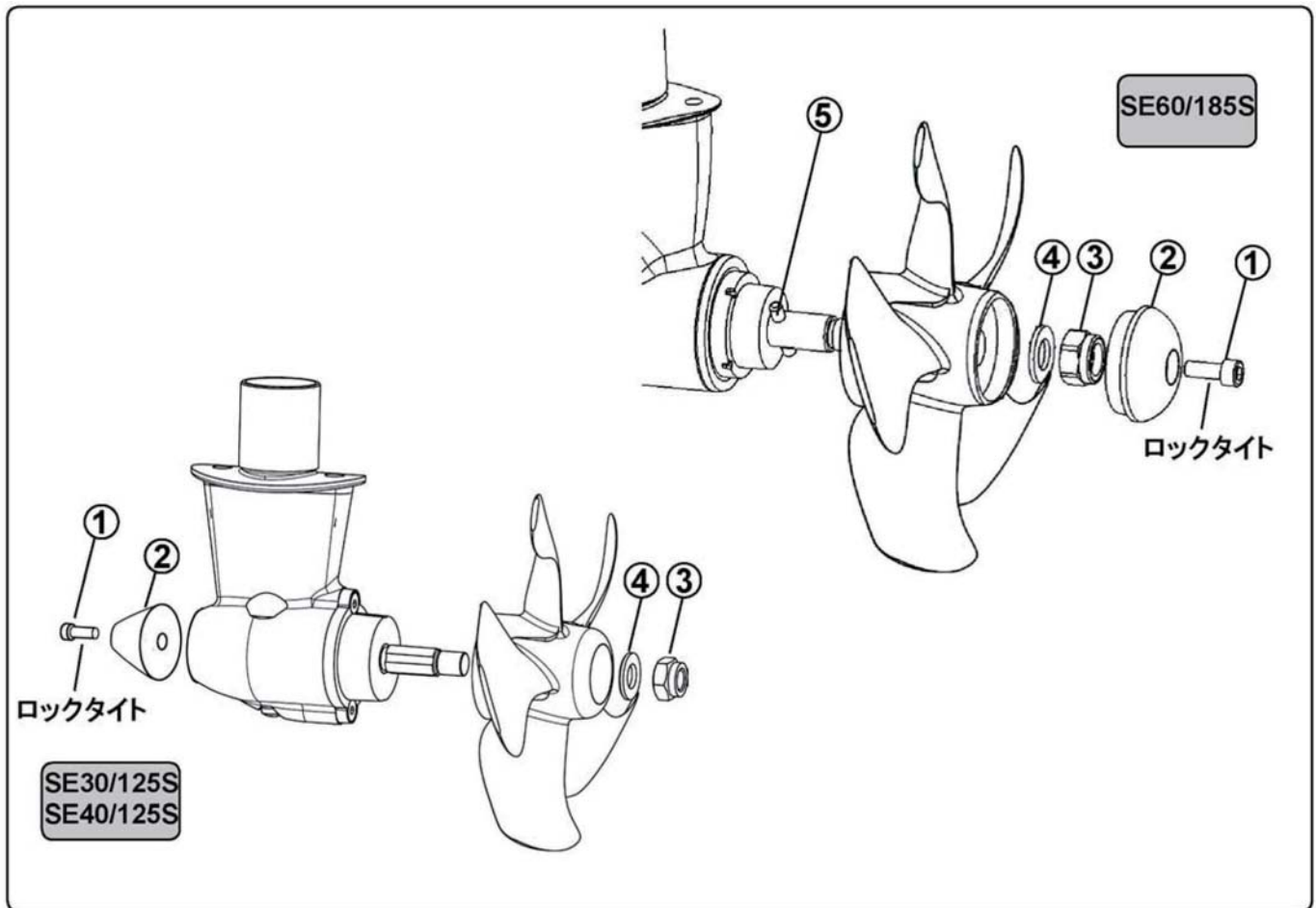


ギアハウス/モーターブラケットの取付

※ ギアハウジングにオイルは充填済みですので、補充の必要はありません。

トンネルのセンターラインとボートのセンターラインをマークして下さい。ギアハウスとプロペラはコントロールパネルの操作とスラスト方向とを一致させるために【図 1】と同じ向きに取り付けて下さい。万が一、取付後のテストでコントロールパネルの操作とスラスト方向が逆だった場合、モーター本体の電気部分のプラスチックカバーを外し、ソレノイドに接続された青のリード線とグレーのリード線を入れかえて下さい。決してモーターに接続された電源コードの極を入れかえないで下さい。

1. プロペラ側が右舷側を向くように設置して下さい。万が一、プロペラの方向を逆（左舷を向く方向）に設置した場合は、モーターソレノイドの青のリード線とグレーのリード線を入れかえて下さい。決して、電源ケーブルの+と-を入れかえないで下さい。故障の原因となります。
2. ガasket A を使って穴の中心をマークし、寸法を再確認して下さい。注意！スラストは右側ボルト穴がボートのセンターラインに一致するように設置して下さい【図 2 & 図 3】。プロペラとトンネルの間隔は均等にして下さい（プロペラは右側となります）。
3. モーターブラケットはトンネルにしっかりと固定して下さい。取付部のトンネルが滑らかでない、もしくは凹凸がある場合は、滑らかになるように研磨して下さい。
4. メインホールを空け、スクリーホールを 2 つ空けて下さい。
5. トンネル内側用ガasket を使って、トンネル内のギアハウジング取付確認を行って下さい。プロペラがトンネルの中央にあることを確認して下さい。シリコンシーラント等を用いて、防水処理を完璧に行って下さい。注意！シリコンシーラント等がオイルホールに入らないように気を付けて下さい。
6. ギアハウスを下からトンネル穴に押し込んで下さい。その後、ギアハウスとモーターブラケットをお互いにゆっくりと押し合わせて下さい。
7. 付属のボルトを用いて、規定トルクで締め付けて下さい。＜規定トルク：17Nm＞
8. ドライブシャフトの出具合がモーターブラケットを通過して、規定の高さになるように付属のゲージでパッキンの枚数を調整し、セッティングして下さい【図 5】。

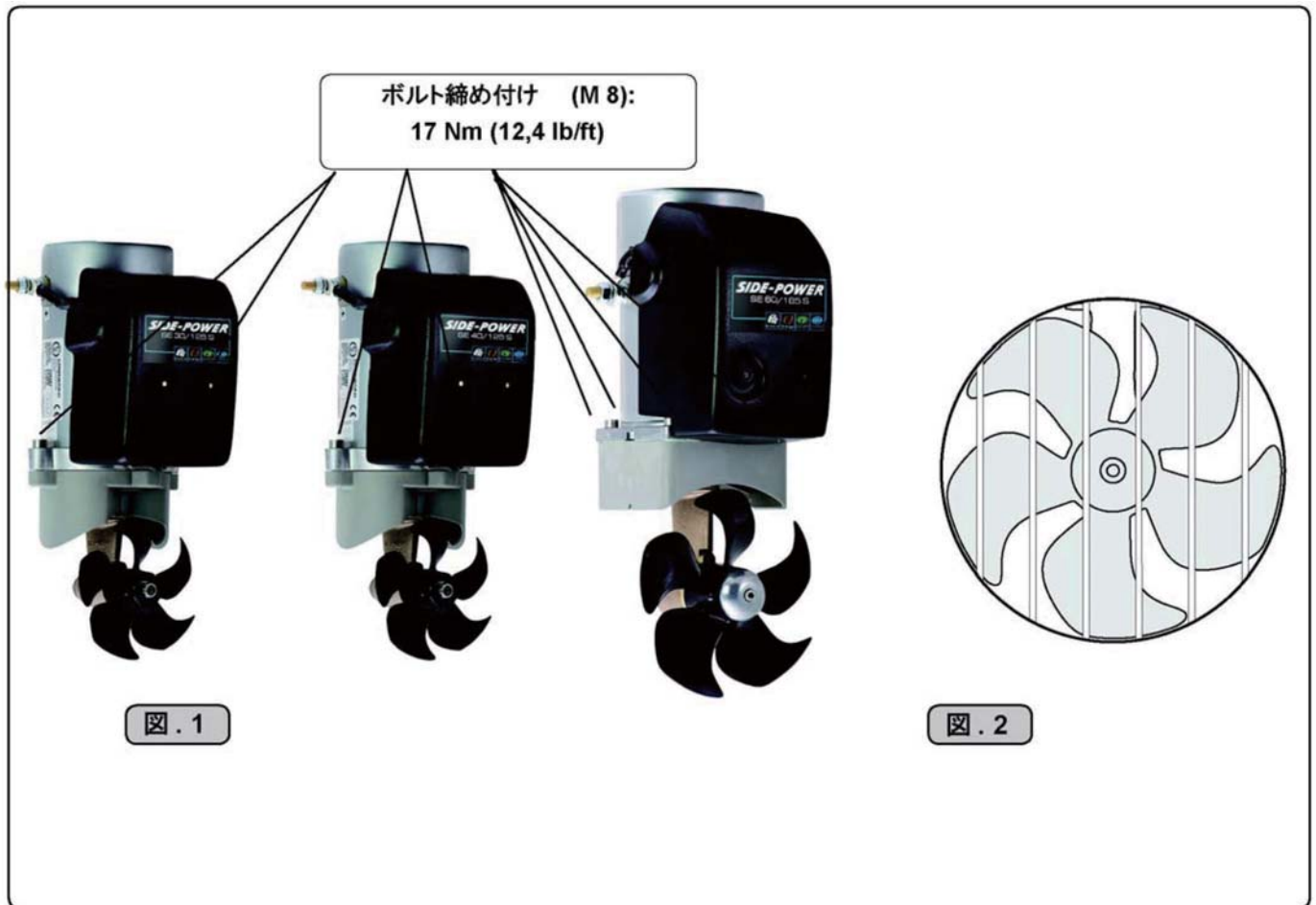


プロペラの取付

1. プロペラをシャフトへ押し込み、ピン (⑤) にプロペラがはまる位置に固定して下さい。プロペラとギアハウス間の隙間は 1mm 以下になります。
2. ワッシャー (④) とロックナット (③) を取り付けて下さい。
3. ジンクアノード (②) を専用ボルト (①) で止めて下さい。但し、あまり強く締めすぎないようにして下さい。緩み止めのために先端にはロックタイト等を塗布することをお勧めします。

パーツ：

- ①. ジンクアノード固定ボルト
- ②. スクリュー用ジンクアノード
- ③. プロペラロックナット
- ④. ワッシャー
- ⑤. プロペラ用ドライブピン



モーターの取付

1. スプリングがブラシにきちんとはまっているか確認して下さい。
2. ドライブシャフトとモーターシャフトを回転させ、シアピンを正しい方向に向けて下さい。
3. 静かにモーターをドライブシャフトとモーターブラケットの上にスライドして下さい。ぴったりと合うようになっているので、はめ込むのが少し硬いかもしれません。ブラケット上のモーター方向の指定はありません。後でケーブル等が配線できるように設置して下さい。
4. 付属のボルトでモーターをブラケットに軽く固定して下さい。
5. モーターを 30 度以上傾けている場合は、モーターに支えを付けて下さい。寸法図を参考にして下さい。
6. 付属のボルトでモーターをモーターブラケットに規定トルクで締め付けて下さい【図 1】。＜規定トルク：17Nm＞
7. プロペラを回転させて、ドライブシステムを確認して下さい。少しプロペラが渋く回る程度で正常です。

ハルの深さが浅い艇や漁船の場合は、プロペラを保護するために格子をトンネル口に取り付けることを推奨します【図 2】。水流に影響を及ぼし、スラストパワーが低減するので、格子は最小限のサイズを取り付けて下さい。網状のステンレス格子は大幅にスラストパワーを低減させるので、取り付けないで下さい。

注意！ ギアハウスとプロペラに船底塗料を塗って下さい。プロペラシャフトやジンク、プロペラシャフトシール部分には塗らないで下さい。

注意！ 空中でスラストスターを作動させないで下さい。スラストスターを作動させる際には必ず水中で行って下さい。

注意！ モーター取付後にサンディング等により粉塵がモーターにかかる恐れがある場合は、粉塵がモーター内部に入らないように気を付けて下さい。

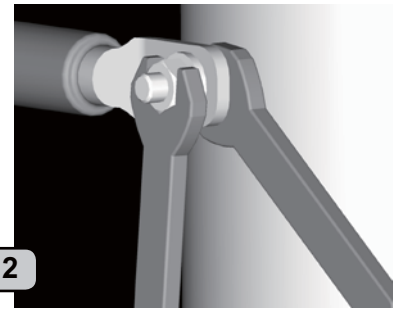
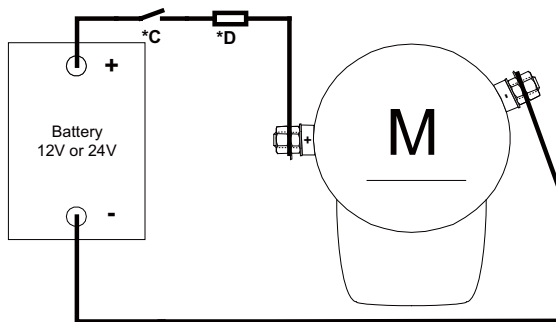


Fig. 1

Fig. 2

バッテリー&電源ケーブル推奨値

モデル	電圧	定格電流	バッテリー CCA	推奨 ヒューズ		<7m total + & -	7-14m total + & -	15-21m total + & -	22-28m total + & -	28-35m total + & -
SE30/125S	12V	225A	DIN : 200	ANL150	mm2	60	100	100	2x60	2x100
SE40/125S	12V	315A	DIN : 300	ANL250	mm2	60	100	2x60	2x100	2x100
SE60/185S	12V	370A	DIN : 350	ANL250	mm2	60	100	2x100	2x100	2x100
	24V	170A	DIN : 175	ANL150	mm2	38	38	38	60	60

※ケーブルは記載されている太さのものを使用するようにしてください

電気配線の取付

万が一の故障による危険回避の為、スラスターのメイン電源回路にはメインバッテリースイッチを独立して設置することをお勧めします。また、設置場所はとっさの場合に手が届く範囲に設置して下さい。オプションでオートマチックメインスイッチも用意しています。

※表に記載されている数値に関して

- ➔ ケーブル長さは+と-の合計長です。
- ➔ 明記されているバッテリーサイズは最小のバッテリーサイズです (3 ページの「テクニカルスペック」参照)
- ➔ 専用ヒューズをお使い下さい (SE60/185S 12V = 250A · SE60/180S 24V = 150A)。

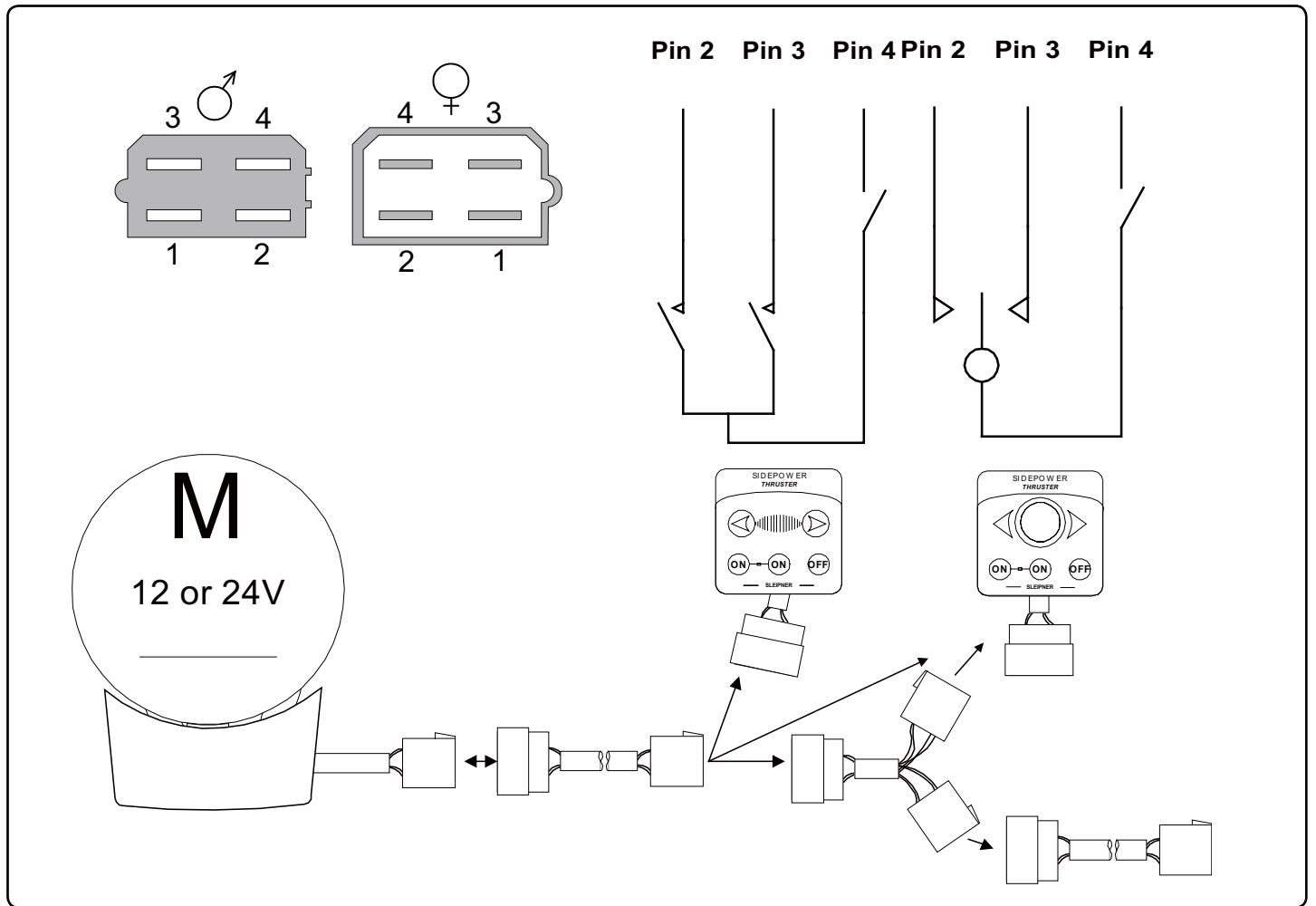
※ メインバッテリーが表記よりも下回る場合、表のバッテリーサイズをサブバッテリーとしてスラスターの近くに設置することをお勧めします。

- スラスター作動中のモーター電圧により出力回転数が決定されてスラスト力となるため、適切な太さのケーブルと十分な容量のバッテリーを使用することは非常に重要です。また、記載されている最小バッテリーとケーブルサイズを参照してください。もちろん最小値のものより太いケーブルと容量の大きいバッテリーを使用するほうが良い結果となります。
- 安全のためにスラスターへの電源供給には緊急時に遮断することが出来るメインスイッチ(* C)を入れて下さい。万が一、ソレノイドがロックした場合にスラスターを止めることが出来ます。
- 必ずヒューズを回路に挿入して下さい。遅効タイプのもを使用して下さい。容量は上表を参照下さい。
- サーキットブレーカーも同じ能力を発揮できるものならばヒューズとメインスイッチの代わりとして使用することが出来ます。
- ターミナルは以下の要領で確実に取り付けて下さい。根本のナットをしっかりホールドし、ロックナットで最大 15Nm のトルクで締め付けて下さい。マイナスケーブルは A1 (-) ターミナルへつなげて下さい。プラスケーブルは (+) ターミナルにつなげて下さい。
- パウとスターン両方にスラスターを設置し、それぞれのスラスターを別のバッテリーで動かす場合にはそれぞれのバッテリーのマイナス端子同士を 2mm² 程度の電線で接続するようにしてください。

重要! メインスイッチをオフにして以下の項目をテストしてください。

配線作業が完了したらモーター本体と+ターミナル、モーター本体と本体とモーターの-ターミナル間に導通がないかどうかテストで確認してください。

やり方がわからない場合は専門知識を持つ技術者に依頼して点検してもらってください。



モーターの取付

コントロールパネル設置

- SidePower 純正のコントロールパネルで 1999 年製、もしくはそれ以降に製造されたものはどのコントロールパネルとも併用が出来ます。旧型の 3 リードコントロールパネルを使用する場合は別売のアップグレードキット (EL-2000) をご使用ください。
- オプションの Y コネクターを使用して、いくつでもコントロールパネルを増設することが出来ます。万が一、2 つ、もしくはそれ以上のパネルで同時に複数の操作が行われた場合、安全のためコントロールボックスは操作を無効にし、スラスタは作動しません。確実に一カ所だけの操作信号を確認した場合にのみスラスタは作動します。
- SidePower 社製の純正パーツ類は全て接続するだけで機能するようになっています。
- 万が一、取付後のテストでコントロールパネルの操作方向とスラスト方向が逆だった場合、モーター本体の電機部品のプラスチックカバーを外し、ソレノイドに接続された青いリード線とグレーのリード線を入れかえて下さい。決してモーターに接続された電源コードの極を入れかえないで下さい。
- コントロールパネルの取付に関してはコントロールパネルのマニュアルを参照してください。
- スラスタのコントロールパネルは艇のギア / スロットルレバーと同時に片手で簡単に使用できるような場所に取り付けるようにしてください。

コネクター配置：

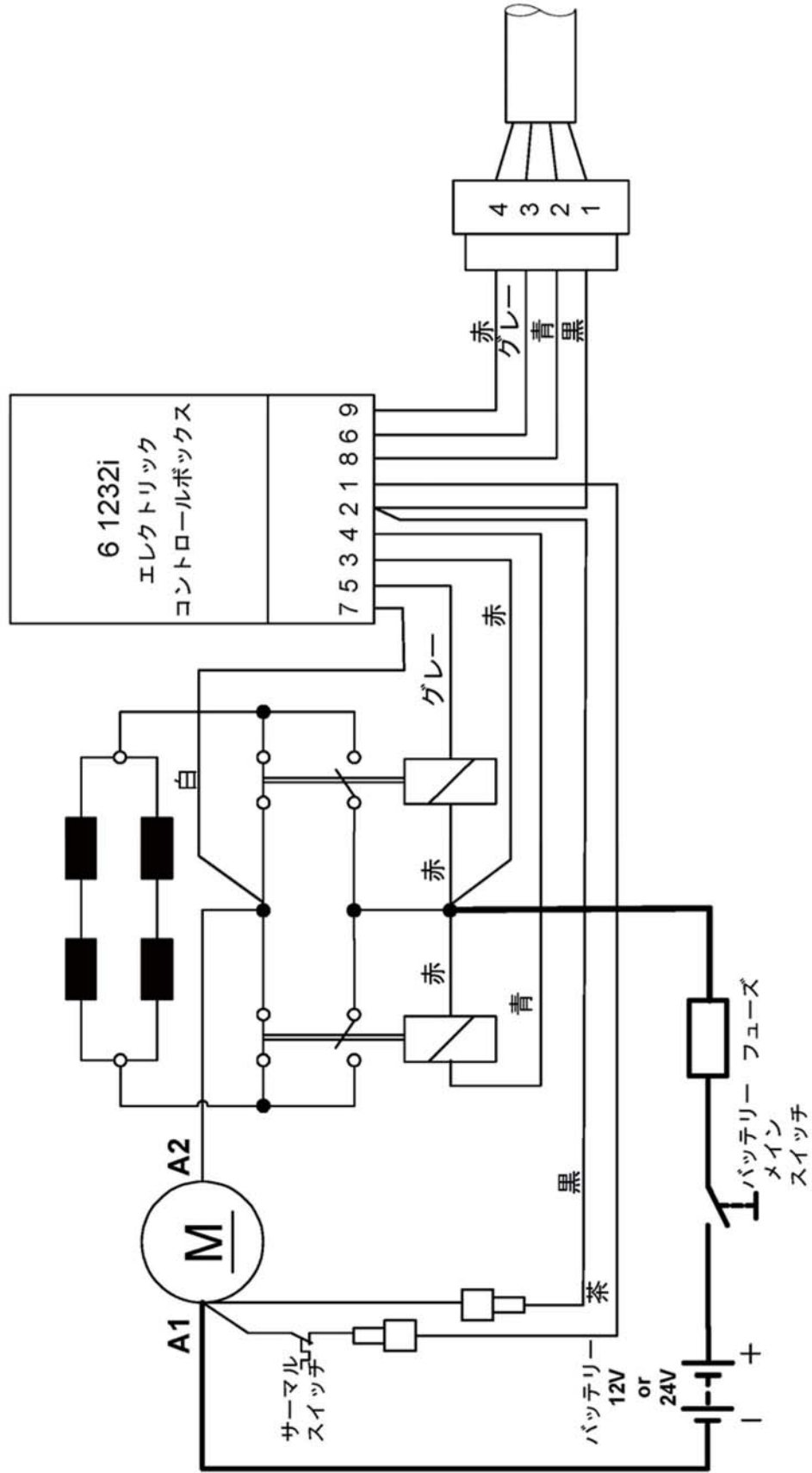
Pin 1：マイナス (-) (黒)

Pin 2：右舷側作動信号 (青)

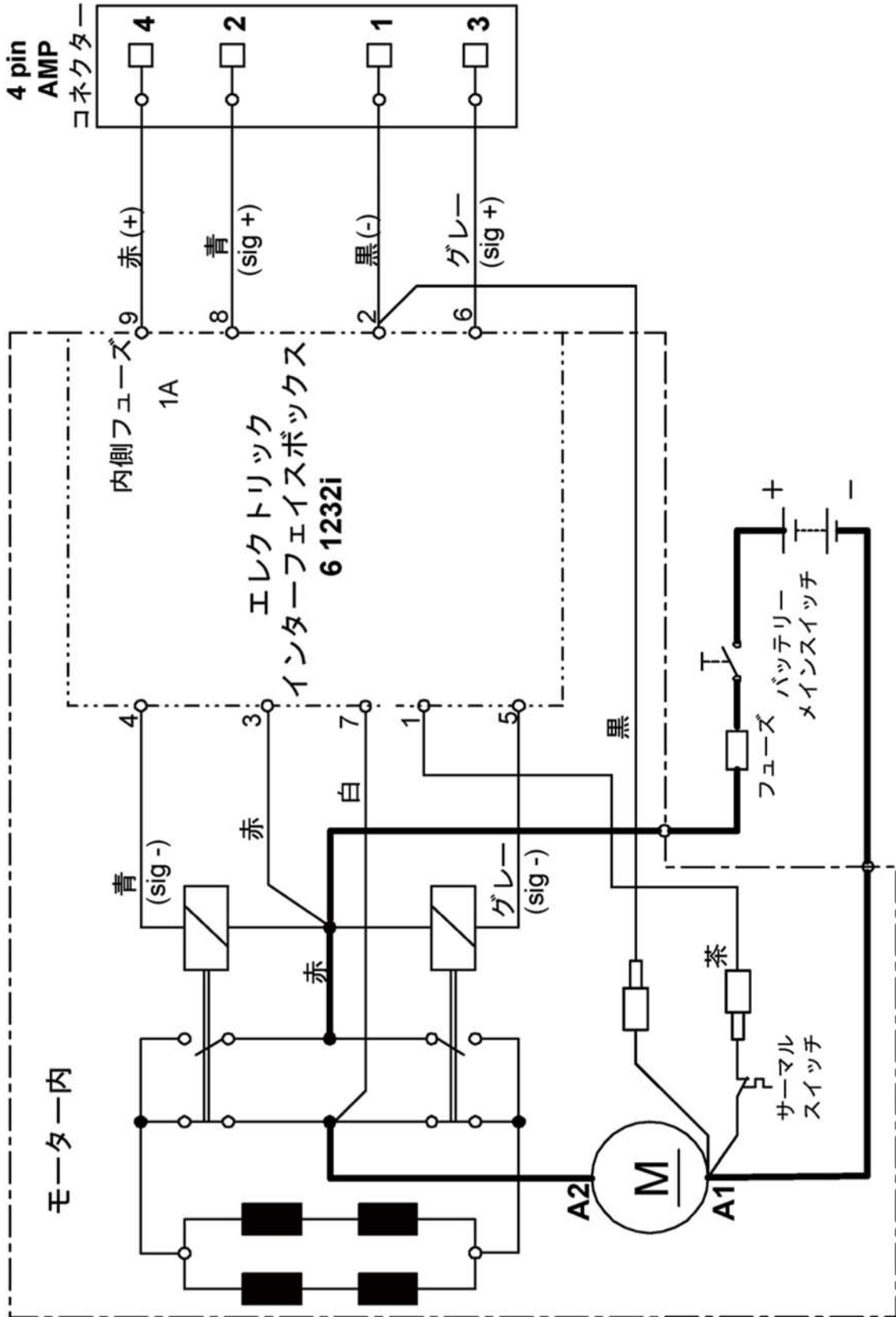
Pin 3：左舷側作動信号 (灰)

Pin 4：コントロールパネルへのプラス (+) (赤)

配線図



テクニカル配線図



工事完了後チェックリスト

本マニュアルにそってスラスターを設置後、下記チェック項目を確認して下さい。

- プロペラがシャフトに正しく取り付けられているか。
- プロペラがトンネル内で干渉無く回転するか。
- ジンクはロックタイトを使用して適切に取り付けられているか。
- ギアハウスとプロペラがジンクとプロペラ取付部以外船底塗料で塗装されているか。
- ブラシスプリングはモーターブラシに正しく設置されているか。(モーター上部から確認してください)
- スラスターの作動方向とコントロールパネルの操作方向が一致しているか
- 電気配線接続は全て清潔で乾燥した場所で適切なケーブル、ヒューズ、メインスイッチにより接続されているか。
- モーター本体とモーターの+ターミナル、モーター本体とモーターの-ターミナル間もしっかりと絶縁されているか抵抗計で計測してください。
- ギアハウスとモーターブラケットを一緒に固定しているボルトが正しい力で締められているか。
- モーターをブラケットに固定しているボルトが正しい力で締められているか。

メンテナンスや故障の際に参照できるように以下の項目に関して記述しておくようにしてください。

確認者名 日付

スラスター機種： 電圧： V

シリアル番号： 取付完了日：

コントロールパネル操作方向とスラスト方向： 一致 逆

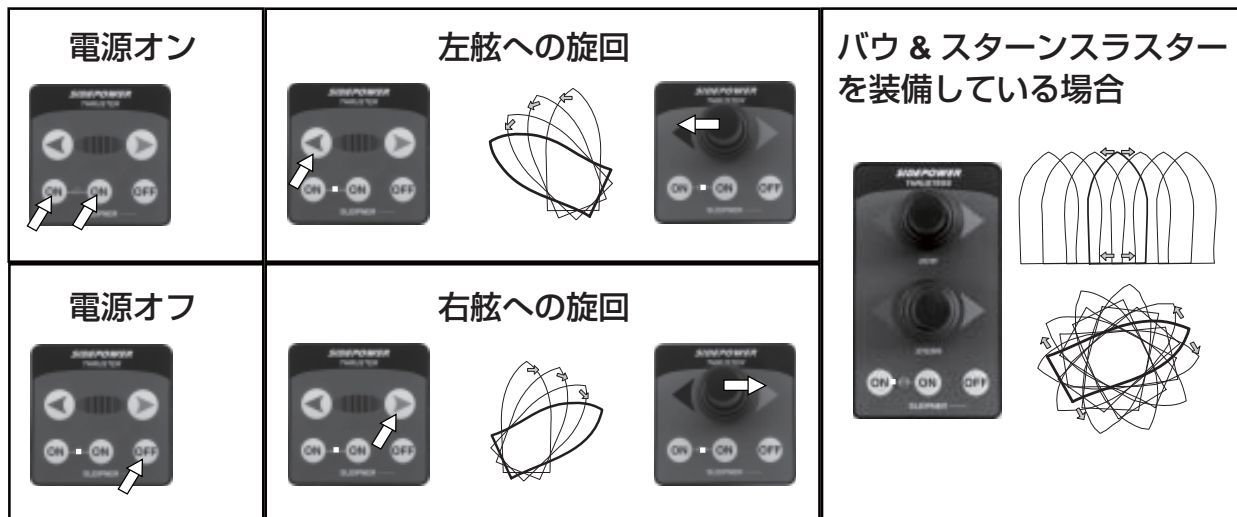
スラスター作動時の電圧： V 使用バッテリーケーブルサイズ：

スラスターモーターの設置場所にビルジ溜まりがなく、水漏れの危険がない： 確認

備考：

使用上の注意

- あらかじめメインバッテリースイッチの場所を確認しておいてください。スラスターの故障などによるトラブルが発生した際にメインバッテリースイッチによりスラスターから全ての電源を落とすことができます。
- 誤作動を防止するために、スラスターを使用しない時はスラスター用メインスイッチを常にオフにしてください。
- スラスターを使用しない時はコントロールパネルを常にオフにしてください。
- スラスターの連続使用可能時間は約 3 分間とお考えください。スラスターにはサーモスタットが装備されておりモーターの温度が規定値を超えると電源を自動的にカットします。モーターが冷却されてモーターの温度が規定位置以下になればスラスターに電源を供給し、再び使用できるようになります。
- ある一定の時間内に、例えば 1 時間の範囲で断続的にスラスターを使用する場合は、60 分の 10% (= 6 分) 以内を目安に使用下さい。
- 人がスラスター近くにいる時は大変危険ですので、絶対にスラスターを作動させないで下さい。
- 回転数がオーバーし、モーター故障の原因になるので空中での運転は最小限にとどめて下さい。
- スラスターは作動せず、モーターのみが作動する場合はドライブシャフトの故障が考えられるのでスラスターを直ちに停止してから上架して故障の原因を調べて下さい。
- 船から離れる時は必ずスラスター用メインスイッチをお切り下さい。
- バッテリーの負担を軽減するためにも、スラスター作動中は常にメインエンジンを作動させておくことをお勧めします。これにより、高めの電圧がモーターに供給され、作動もよりパワフルになります。
- 複数のコントロールパネルから同時に操作しないようにしてください。操作は必ずいずれか一カ所のコントロールパネルのみで操作してください。万が一、2 つ、もしくはそれ以上のコントロールパネルから同時に複数の操作が行われた場合、安全のためコントロールボックスは操作を無効にしてスラスターは作動しないようになっています。確実に一カ所だけの操作信号を確認した場合にのみスラスターは作動します。
- スラスターの異常を検知した場合は作動を続行せず、直ちにスラスターを停止してメインバッテリースイッチをオフにしてください。その後、異常の原因を解決してください。
- モーターは高温になるため、モーター周辺の空間は出来るだけ確保して下さい。また、安易に移動してしまう物、例えばロープやライフジャケット等をスラスター設置区画には置かないようにしてください。



操作方法

バウスラスタの操作方法

1. バッテリーメインスイッチをオンにしてください。
2. 取付直後はスラスタ作動時の挙動確認のためにも広い海面で十分にテスト操作を行って下さい。
3. コントロールパネルの2つの『ON』ボタンを同時に押しと電源が入り、作動スタンバイ状態となります。
4. 左舷へ旋回したい場合は赤ボタンを押す（ジョイスティックの場合は赤矢印の方向へ倒す）と、バウは左舷方向に旋回します。右舷へ旋回したい場合は緑ボタンを押す（ジョイスティックの場合は緑矢印の方向へ倒す）と、バウは右舷方向に旋回します。
5. バウの旋回スピードにもよりますが、予定の旋回位置より少し手前でパネル操作を終了して下さい。船は惰性で旋回を続けます。

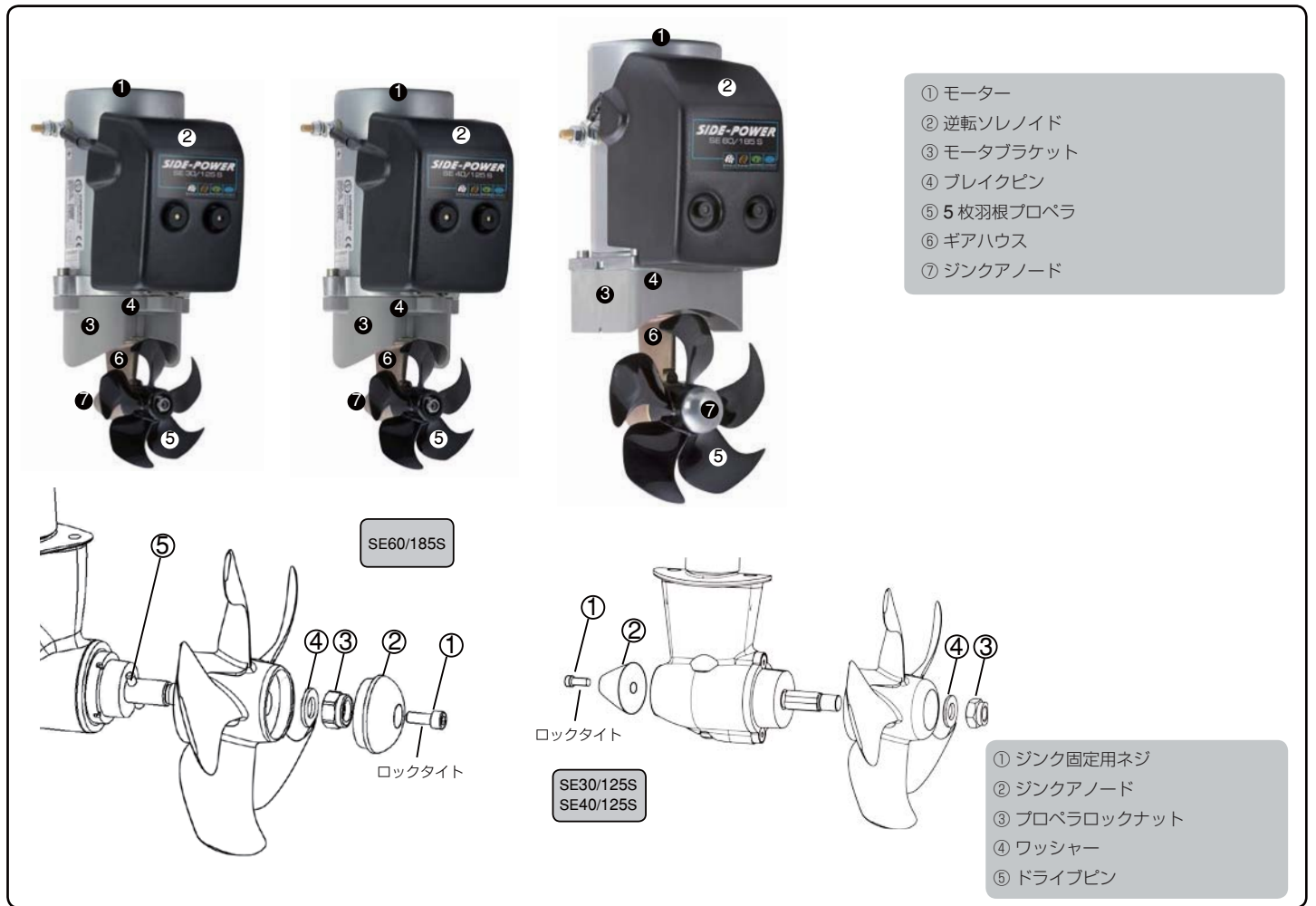
単独スターンスラスタの操作方法

バウスラスタのスペースが取れないために、スターンスラスタのみ装着する場合があります。その場合でも、上記のバウスラスタと同じような動きをします。但し、回転中心は逆にバウ寄りになります。

バウ+スターンスラスタの操作方法

バウ+スターンの組み合わせでは船は自由にコントロールが出来ます。例えば、上記の操作に加え、その場旋回、平行横スライド等が出来ます。

何よりも、操作の慣れが必要ですので、まずは広い海面でのテスト操作をお勧めします。



メンテナンス

⇒ 取付後、1回目の上架時に各取付ボルトを増し締めして下さい。

⇒ 船底塗料を毎シーズンごとプロペラとギアハウスに塗布し、クリーンに保って下さい。

注意！ジンクアノード、シール、プロペラシャフトには絶対に塗布しないで下さい。

⇒ 毎シーズンごとにジンクアノードを取り替えて下さい。もしくは、ジンクアノードが半分になったら取り替えて下さい。ジンク取り付けボルト先端にはロックタイト等の緩み止めを塗布して下さい。ジンクアノードの減りが以上に早い海域の方は追加のジンクアノードを取り付けなければいけない場合もあります。その場合は、タートルマリンにお問い合わせ下さい。

⇒ シーズンごとの点検時には下記の項目を必ず確認して下さい。

- プロペラロックナットの緩みがないか。
- モーターブラケットのボルトに緩みがないか。
- 電気系統の汚れ確認とコネクターの緩みの確認。
- バッテリーの状態が良好であるか。スラスターへの供給電圧の確認。

トラブルシューティング

何らかの故障が疑われる場合はまず以下に記載されている項目を点検して解決策を試してください。

注意！トラブルシューティングに伴う作業には専門の知識が必要なものもありますので試すことのできない解決策に関しては販売店 / タートルマリンまでご相談ください。

モーターのみが作動し、スラスターが作動しない

チェックポイント

SidePower はプロペラやギアに過大な負担がかかった時にシアピンを破損させ、モーターを保護します。モーターが空転している場合は、シアピンの破損が考えられます。

プロペラがプロペラシャフトに正確に取り付けられていない場合が考えられます。

モーターを取り外し、ドライブシャフトを船内から回してみてもギアが噛み合い、プロペラシャフトが正常に回転するか確認する。

解決策

シアピンを確認し、必要に応じて交換して下さい。

プロペラ又はドライブピンを確認し、必要に応じて正確な取り付けを行って下さい。

ギアハウス内の不良が考えられる場合は修理ではなくギアハウスの交換となります。

スラスターが片方向、または両方向作動しない

チェックポイント

モーターの電圧がラベルに記載されている数値と合致しているかどうか確認してください。

スラスターの+端子と-端子（モーターの A1）間の電圧を計測して正しい電圧かどうかを確認してください。

スラスターを作動させる時の電圧を計測してください。主機はバッテリーが充電できるようにまわしっぱなしにしてください。

スラスターのメインソレノイドが作動しない場合、コントロールシステムからの作動信号が出ていません。パネルを使わずにスラスターからきている方の赤と青、又は赤とグレーを直接つないでスラスターを直接作動させてみてください。

上記のテストでもスラスターが全く動かない、又は一方向にしか動かない場合は、モーター内のソレノイドやインターフェイスボックスの配線を配線通りになっているか確認して下さい。また、全ての配線が確実に結線されているか確認して下さい。

解決策

もし、間違った電圧だった場合は正しい電圧に変更してください。

スラスターのモーターが回転していない状態で 12V システム使用の場合 = 12.7V、24V システム使用の場合 = 24.5V あれば良好です。もし、12.3V/24.6V 以下の場合は、充電不良かバッテリー劣化が考えられますので再充電をするか、バッテリーを交換して下さい。

電圧が 8.5V 以下の状態ではスラスターを作動させるには電圧が低すぎます。24V ボートは約 12V まで下がっても作動させることは出来ませんが、良好に作動しません。電圧低下の原因を確認して下さい。原因としてはメインバッテリーケーブルサイズ、配線、バッテリーサイズと状態、ヒューズとメインスイッチの作動状態等が考えられます。

直結してスラスターが動いた場合、コントロールパネルのコネクターも同様な直結を試して下さい。コネクター類に異常が見られなければ、パネルの故障です。

モーターのマイナス（A1）端子とメインソレノイド側の青ワイヤー、もしくはグレーワイヤーとの間はメインバッテリー内の電圧と同じはずですが、違う場合は、ソレノイドへの配線が正しいことを確認し、ソレノイド側の各マグネットコイルで漏電がないか調べて下さい。漏電確認方法は下記の手順で行って下さい。各サイドの赤と青の間を測って下さい。オームメーターで片側の青、グレーと反対側の赤、グレーを測って下さい。漏れが確認できなかった場合は、ソレノイドの故障（断線）が考えられますので、交換して下さい。

スラスターが性能を発揮できていない

チェックポイント

スラスター作動中の電圧を計測してください。

モーターブラシのブラシスプリングが正しく設置されているかどうかを確認してください。

プロペラやギアハウス、トンネルにフジツボなどが付着していないかどうか確認してください。

解決策

10.5V（12V仕様）/21V（24V仕様）以下だった場合はスラスターは仕様通りの性能を発揮できません。

ブラシスプリングがひとつ、もしくは複数外れていたりテンションが無い場合はスラスターは性能を発揮できません。

トンネル内にフジツボ等が付着すると、水流の妨げになりプロペラのバランスを崩すためにスラスターは性能を発揮できません。

スラスターが 4 秒毎に 0.5 秒程の運転を繰り返す

チェックポイント

ソレノイドのフラッピングが発生しています。最も考えられる原因は低電圧です。

解決策

バッテリーを再充電してください。充電しても電圧が低いままであればバッテリーを交換してください。また、配線の接続を点検して必要に応じて調整や締め直してください。配線の太さが規格に適合しているかどうか確認してください。

スラスターが 10 秒毎に 0.5 秒程の運転を繰り返す

チェックポイント

ソレノイドがロックインしてスラスターを自動停止させてからオートリトライを 10 秒毎に繰り返している状態。

解決策

スラスターのメインスイッチをオフにしてからソレノイドを軽く叩いてみてロックインが解除されないか試してください。解除された場合はスラスターのメインスイッチを入れて作動するかどうか試してください。軽く叩いてもロックインが解除されない場合はソレノイドを交換してください。

保証規定

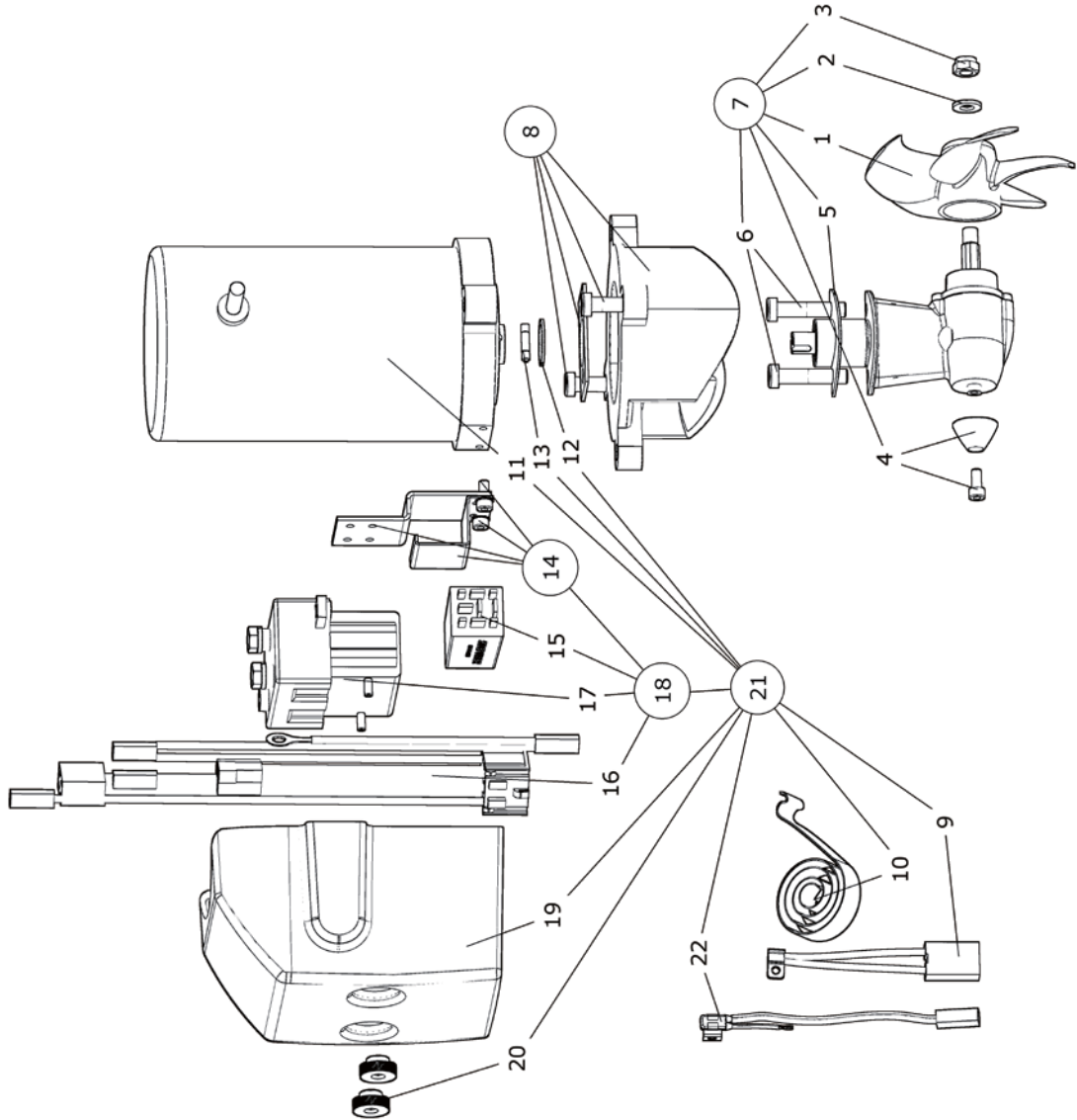
1. Sleipner Motor AS で製造された製品は以下の条項に従って、日本国内でも保証されます。
2. 保証適用期間は購入後 1 年間です。購入したことが証明できるものを付属し、保証適用期間内にお申し付け下さい。
3. 保証は修理・交換で対応させていただきます。返金は致しません。
4. 保証対象となる製品は本マニュアル通りに装着されており、電圧・極性・取扱い等が正しく行われた上での故障品とさせていただきます。
5. 欠陥品は確認のために以下に書かれていることを確認してください。
 - a. 把握されている限りの欠陥状態、購入日、購入先、取付業者名、取付業者住所、購入者名、購入者住所、購入者の電話番号を書面にて明記下さい。
 - b. 欠陥品と上記 (a) に記載されてある要項を明記したものと一緒にタートルマリンへ返却下さい。Sleipner Motor AS が要修理欠陥品とみなした製品には修理を施し、お客様へ返却致します。
 - c. 修理不可能な故障に関しては代品への交換とさせていただきます。但し、該当製品が製造中止の場合は同等品と交換させていただきます。
 - d. 保証サービスは Sleipner Motor AS 及び Sleipner Motor AS 正規代理店のみで適用されます。
6. 条項 5 に従って保証サービスを承ります。この保証は他の規定や慣習的な保証に優先して適用されます。お客様から頂いた個人情報は Sleipner Motor AS の製品保証の資料以外には使用致しません。
7. Sleipner Motor AS の製品で起こったあらゆる事故に対する保証は一切お受けできません。本保証規定に基づく製品以外の保証は一切お受けできません。
8. 衝突事故に関わる物損・人身の損害に対する保証は一切お受けできません。
9. 本保証規定にない条項については日本国の法令に従って処理させていただきます。
10. 日本国内での本保証規定の遂行はタートルマリンが代行します。よって、本保証規定の Sleipner Motor AS をタートルマリンに読み代えて下さい。

SE30 パーツリスト

	部品名	モデル No.
22	サーモスイッチ*	*
21	コンプリートモーターアッシー	20101 12
20	ソレノイドカバードカバー	6 8810
19	ソレノイドカバード	3 2024
18	コンプリートソレノイドキット	20131 12
17	ソレノイド	41571123
16	ワイヤリングハーネス	6 1200 B
15	エレクトリックコントロールボックス	6 1232 I
14	ソレノイドブラケットキット	20135
13	シアピン	3 2050
12	リテーニングリング	3 1143
11	モーター	N/A
10	モーター用ブラシスプリング (キット) **	**
9	モーター用ブラシ (キット) **	**
8	コンプリートモーターブラケット	3 0501
7	コンプリートギヤレグ	3 0601
6	ギヤレグボルト	3 1080
5	ガスケット	3 1310 10
4	ジンクアノード	3 1180 A
3	ロックナット	3 1250
2	プロペラワッシャー	3 1365
1	プロペラ	3 1261

* 注文の際はスラスターのシリアル番号をお知らせください。

** モーターのブラシ/ブラシスプリング注文の際はスラスターのシリアル番号をお知らせください。

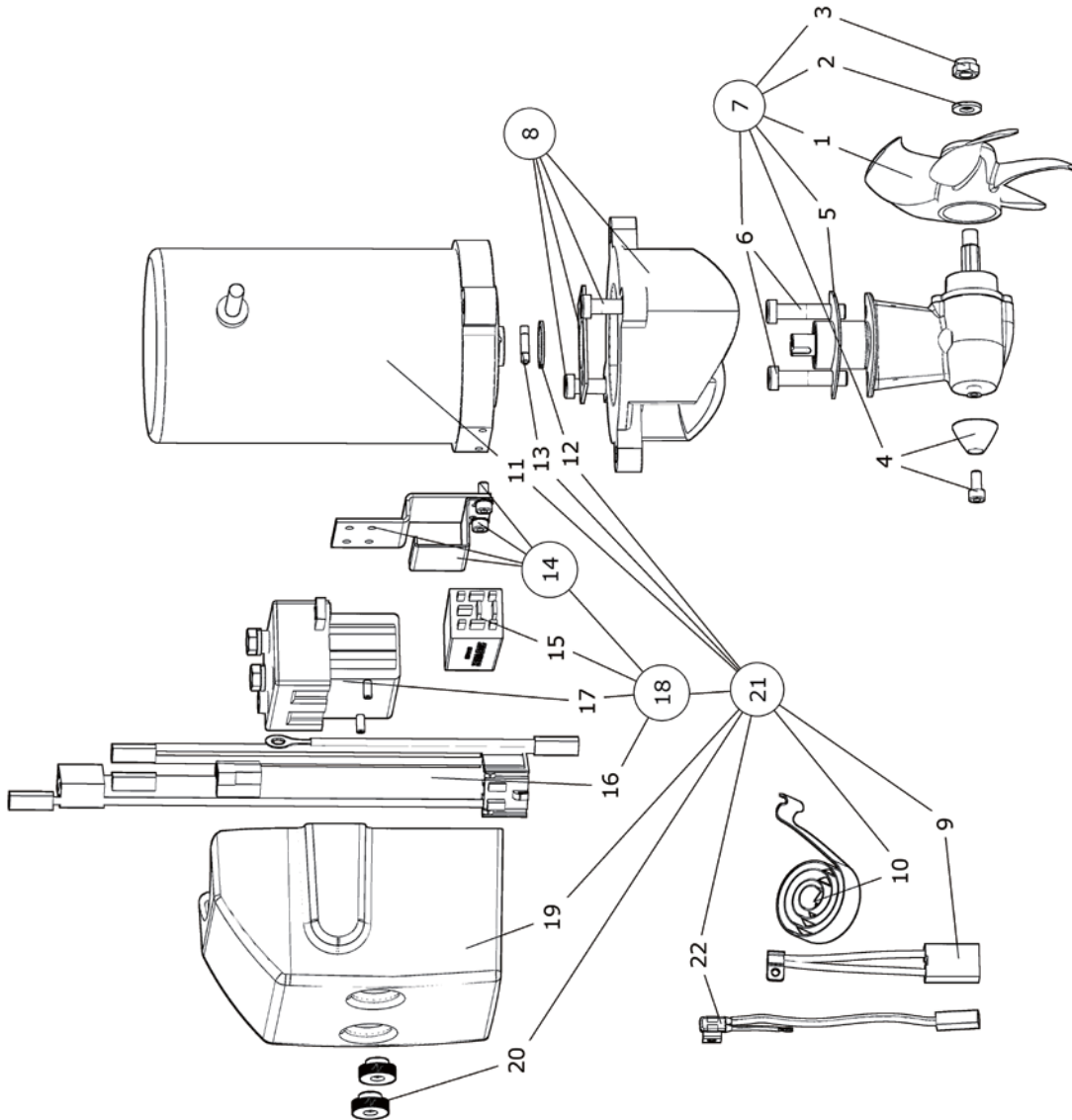


SE40 パーツリスト

	部品名	モデル No.
22	サーモスイッチ *	*
21	コンプリートモーターアッシー	3 0101 12
20	ソレノイドカバード用ナット	6 8807
19	ソレノイドカバード	3 2026
18	コンプリートソレノイドキット	3 0131 12
17	ソレノイド	41472123
16	ワイヤリングハーネス	6 1226 B
15	エレクトリックコントロールボックス	6 1232 I
14	ソレノイドブラケットキット	3 0135
13	シアピン	3 2050
12	リテーニングリング	3 1143
11	モーター	N/A
10	モーター用ブラシスプリング (キット) **	**
9	モーター用ブラシ (キット) **	**
8	コンプリートモーターブラケット	3 0501
7	コンプリートギヤレグ	3 0601
6	ギヤレグボルト	3 1080
5	ガスケット	3 1310 10
4	ジンクアノード	3 1180 A
3	ロックナット	3 1250
2	プロペラワッシャー	3 1365
1	プロペラ	3 1261

* 注文の際はスラスターのシリアル番号をお知らせください。

** モーターのブラシ/ブラシスプリング注文の際はスラスターのシリアル番号をお知らせください。

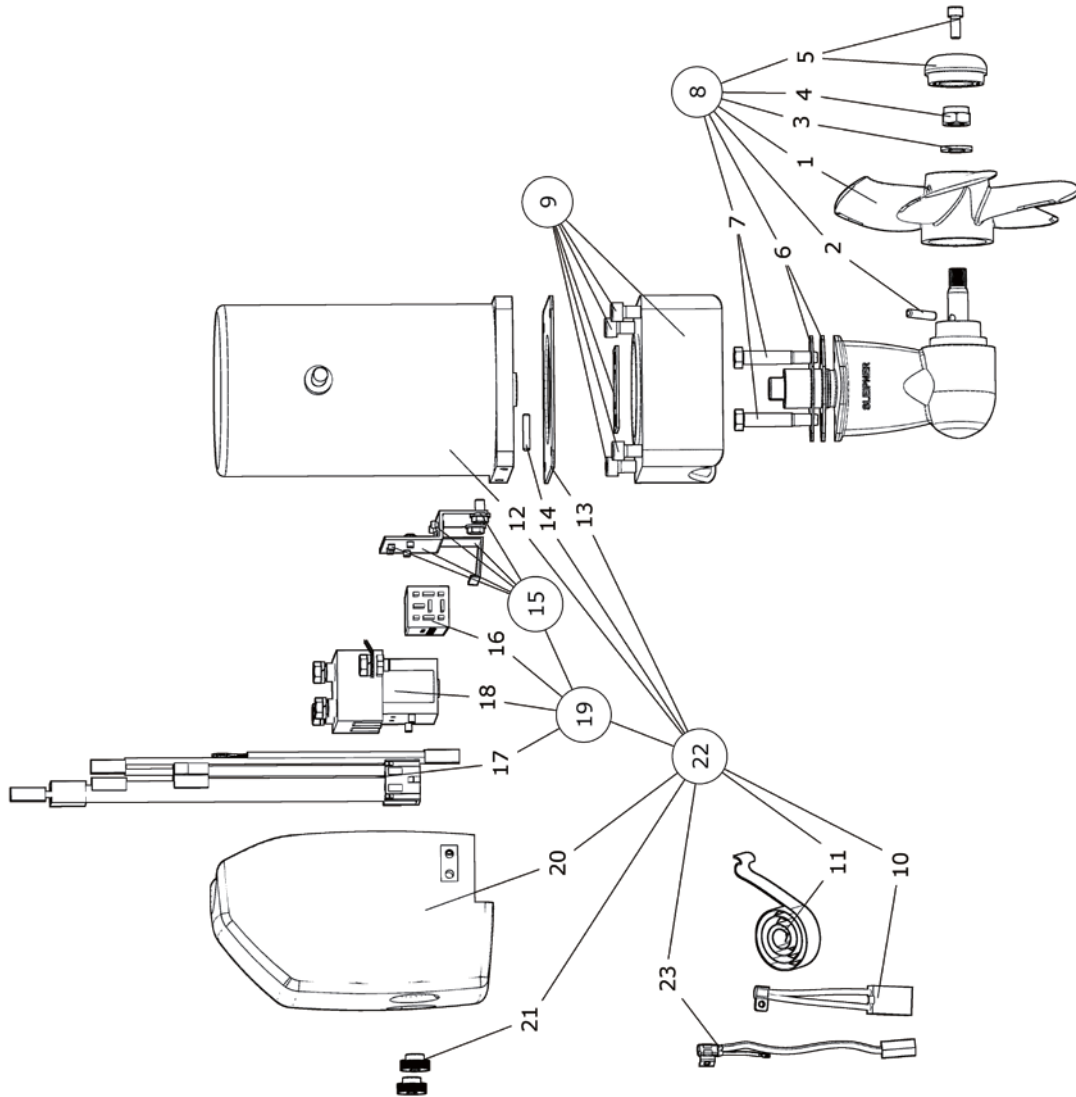


SE60 パーツリスト

	部品名	モデル No.	
		12V	24V
23	サーモスイッチ*	*	*
22	コンプリートモーターアッシー	4 0101 12	4 0101 24
21	ソレノイドカバナー用ナット	6 8807	6 8807
20	ソレノイドカバナー	4 2026	4 2026
19	コンプリートソレノイドキット	4 0131 12	4 0131 24
18	ソレノイド	41472123	41471243
17	ワイヤリングハーネス	6 1226 B	6 1226 B
16	エレクトリックコントロールボックス	6 1232 I	6 1232 I
15	ソレノイドブラケットキット	4 0135	4 0135
14	シアピン	4 2050	4 2050
13	ガスケット	6 1061	6 1061
12	モーター	N/A	N/A
11	モーター用ブラシスプリング (キット) **	**	**
10	モーター用ブラシ (キット) **	**	**
9	コンプリートモーターブラケット	4 0501	4 0501
8	コンプリートギヤレグ	4 0602	4 0602
7	ギヤレグボルト	6 1080	6 1080
6	ガスケット	4 0610	4 0610
5	ジンクアノード	7 1190A	7 1190A
4	ロックナット	4 1260	4 1260
3	プロペラワッシャー	7 1181	7 1181
2	プロペラドライブピン	6 1241	6 1241
1	プロペラ	4 1261	4 1261

*注文の際はスラスタのシリアル番号をお知らせください。

**モーターのブラシ/ブラシスプリング注文の際はスラスタのシリアル番号をお知らせください。



Worldwide sales and service



www.side-power.com



SLEIPNER MOTOR • AS P.O. Box 519 • N-1612 Fredrikstad • Norway
Tel: +47 69 30 00 60 Fax: +47 69 30 00 70 www.side-power.com sidepower@sleipner.no



Turtle Marine Inc.

有限会社タートルマリン

〒851-3305

長崎県西海市西彼町喰場郷938-7

TEL : 0959-29-5055

FAX : 0959-29-5566

mail : info@turtle-marine.com

URL : <http://turtle-marine.com>

※本資料に記載された内容は予告なく変更する場合がございますので、予めご了承下さい。