

# VOLVO PENTA

AB Volvo Penta

SE 405 08 Gothenburg, Sweden

## Parts Bulletin

Group	Number	Version
P-44-7	20	01

### クラシック DPドライブ用新型プロペラ

モデル: DP280-290, DP-A~DP-E ドライブ

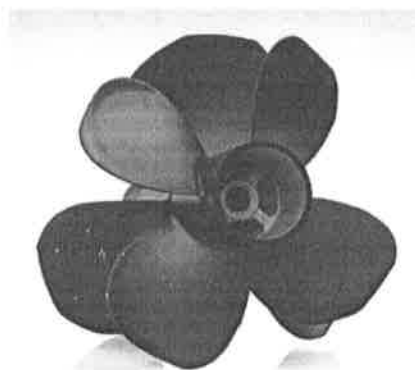
発行元: パーツ 発効日: 2014 年 5 月

#### J シリーズ プロペラリリース

Jシリーズはクラシック DPドライブ用(DP-G, DP-Hを除く)の新設計アルミプロペラです。高力アルミニウム合金と圧搾鑄造法により従来のダイキャストプロペラと比較し高耐久性と高強度を可能にしました。また、4層塗装が防食効果を一層高めています。

#### A/B プロペラとの比較

- ・ 強度と耐久性の著しい向上
- ・ グリップ力と性能は同等
- ・ キャビテーションによる損傷リスクの低減
- ・ 高密度、高精度な表面仕上げ
- ・ 一体型ハブ(ラバーブッシング無し)
- ・ 下地処理を含む新 4 層塗装による耐腐食性向上



#### Jプロペラの仕様

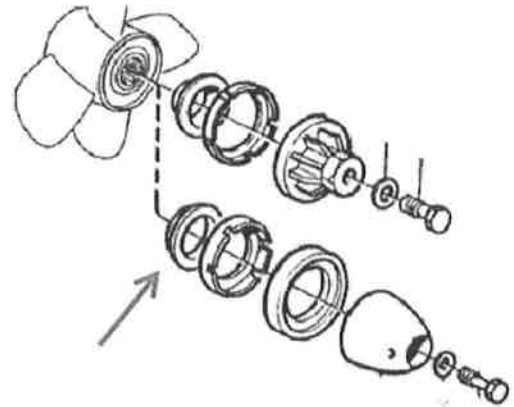
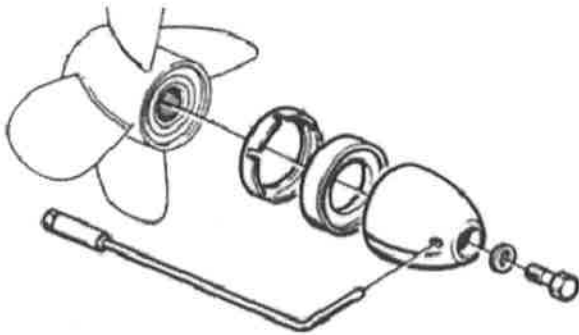
- ・ A, B プロペラの代替
- ・ DP280-290, DP-A~E の AQ ドライブ用
- ・ ディーゼル・ガソリン共通
- ・ 最大馬力 230HP、最高船速 38 ノット
- ・ 230 馬力以上又は 38 ノット以上は、C プロペラ推奨
- ・ フロントのみ、あるいはリアのみ A, B ペラは当面入手可  
(A ペラセット又は B ペラセットは在庫無くなり次第ディスコン)

#### サイジングガイドライン

- ・ A5 ペラセット ⇒ J5 ペラセット: 同じ番号
- ・ B5 ペラセット ⇒ J6 ペラセット: 1 つ上

据付

- ・ 一つのドライブで J と A 又は B ペラをミックスできない
- ・ 2 基掛けの場合、両舷とも同じプロペラにし、ミックスできない
- ・ J ペラには最新コーンキットが互換性あり
  - コーンキット P/No 872549(シャフト M20 / スクリューM12)
  - コーンキット P/No 872614(シャフト M16 / スクリューM 8)



J シリーズプロペラには、現行コーンキット P/No872549 と 872614 のみ互換性あり

ステンのスラストワッシャーは取外す  
現行コーンキットとセットで使用

	フルセット	フロント	リア
DIM			
J 2	21924262	21924222	21924242
J 3	21924263	21924223	21924243
J 4	21924264	21924224	21924244
J 5	21924265	21924225	21924245
J 6	21924266	21924226	21924246
J 7	21924267	21924227	21924247
J 8	21924268	21924228	21924248
J 9	21924269	21924229	21924249
J 10	21924270	21924230	21924250

一つのドライブで J プロペラを A 又は B プロペラとミックスして使用してはならない。  
2 基掛けの場合、両舷とも同じプロペラを使用する。例) 右舷 A ペラ、左舷 J ペラの組合せは不可。

	フルセット	フロント	リア
DIM			
A 0	872270	872259	872264
A 1	854764	854774	854784

A0 セット、A1 セットは引き続き入手可