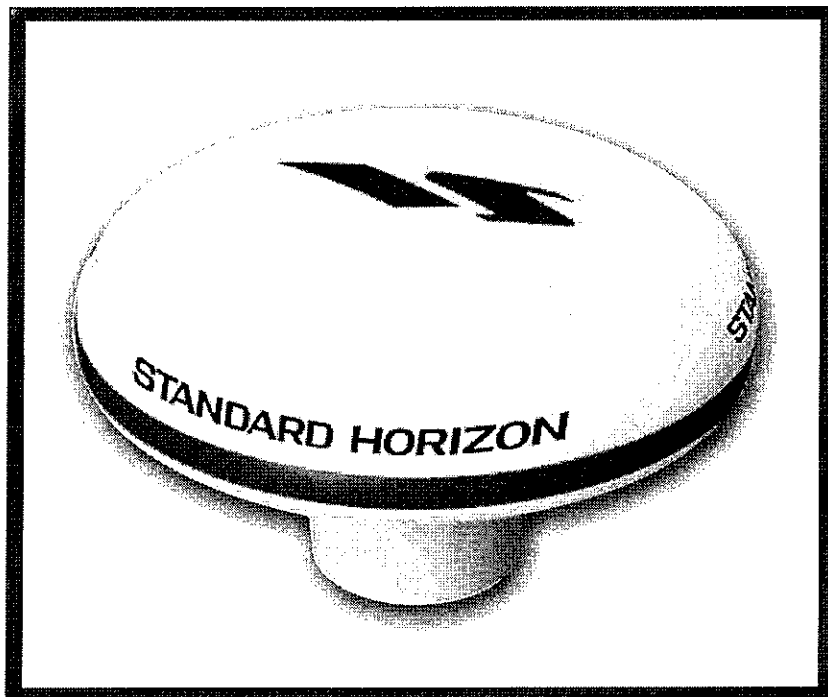


 **STANDARD HORIZON**

**FGPS-4**  
**レシーバーキット**



## ご使用の前に

分解や改造をしないでください。

故障の原因になるばかりでなく、思わぬケガの原因にもなります。

無線機やバッテリーとの接続は、必ず付属のコードを使用してください。

火災や感電、故障の原因になります。

電源コードの上に重い物を載せたり、電源コードを無理に曲げたり引っ張ったりしないでください。

電源コードが傷つき、火災や感電、故障の原因になります。

## GPS レシーバーキットに関して

この GPS レシーバーキットは、静止衛星に拠点を置く WAAS(北アメリカの Wide Area Augmentation System)、EGNOS(ヨーロッパの Geostationary Navigation Overlay Service)、MSAS(アジアの Multi-Functional Satellite Augmentation System)、GAGAN(インドの Geoaugmented Navigation)から GPS 訂正信号を受信することにより、5メートルより正確な位置情報<sup>※1</sup>を受信することができる、18チャンネルの GPS エンジンです。

GPS エンジン、インターフェースエレクトロニクスと受動的なアンテナは、防水性能 IPX7(1m 30分)の防水プラスチックハウジングに収められており、先進の最高水準の技術である GPS パフォーマンスを提供いたします。

※1：アンテナの設置状態により異なります。

## 同梱品

GPS アンテナユニット(部品番号：Q7000619A) .....	1
GPS データ出力 / 電源ケーブル(部品番号：T9026399) .....	1
電源ケーブル(ヒューズ <sup>※2</sup> 付)(部品番号：T9023359) .....	1

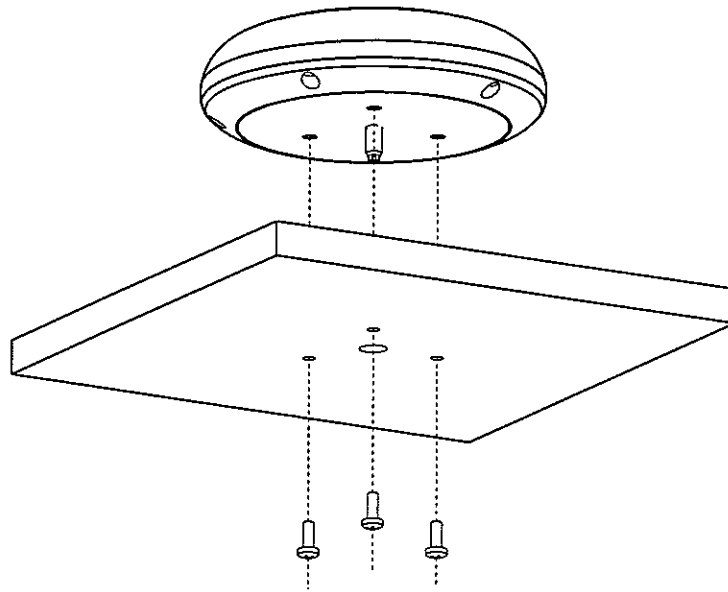
※2：ヒューズ(0.5A 125V)は、ヒューズホルダー内に取り付け済

## GPS レシーバーの取付方法

GPS アンテナを取り付ける場所は、上空が開けていて、障害物などで遮られていない場所を選んでください。

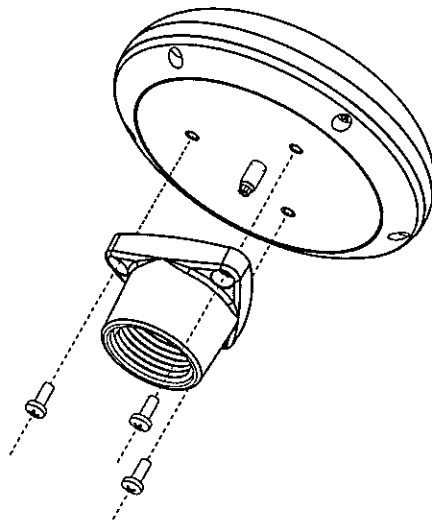
### 直接取り付ける(ブラケットを使用しない)場合

1. GPS の信号を受信できる取り付け位置に、付属の台紙を貼り付けます。
2. 台紙の位置に従い、20mm と 3.2mm の穴を開けます。
3. 台紙を剥がして、20mm の穴にアンテナケーブルを通します。
4. アンテナの裏側に、RTV(シリコン接着シール)を塗ります。
5. 3mm のネジ(3本)でアンテナを固定します。



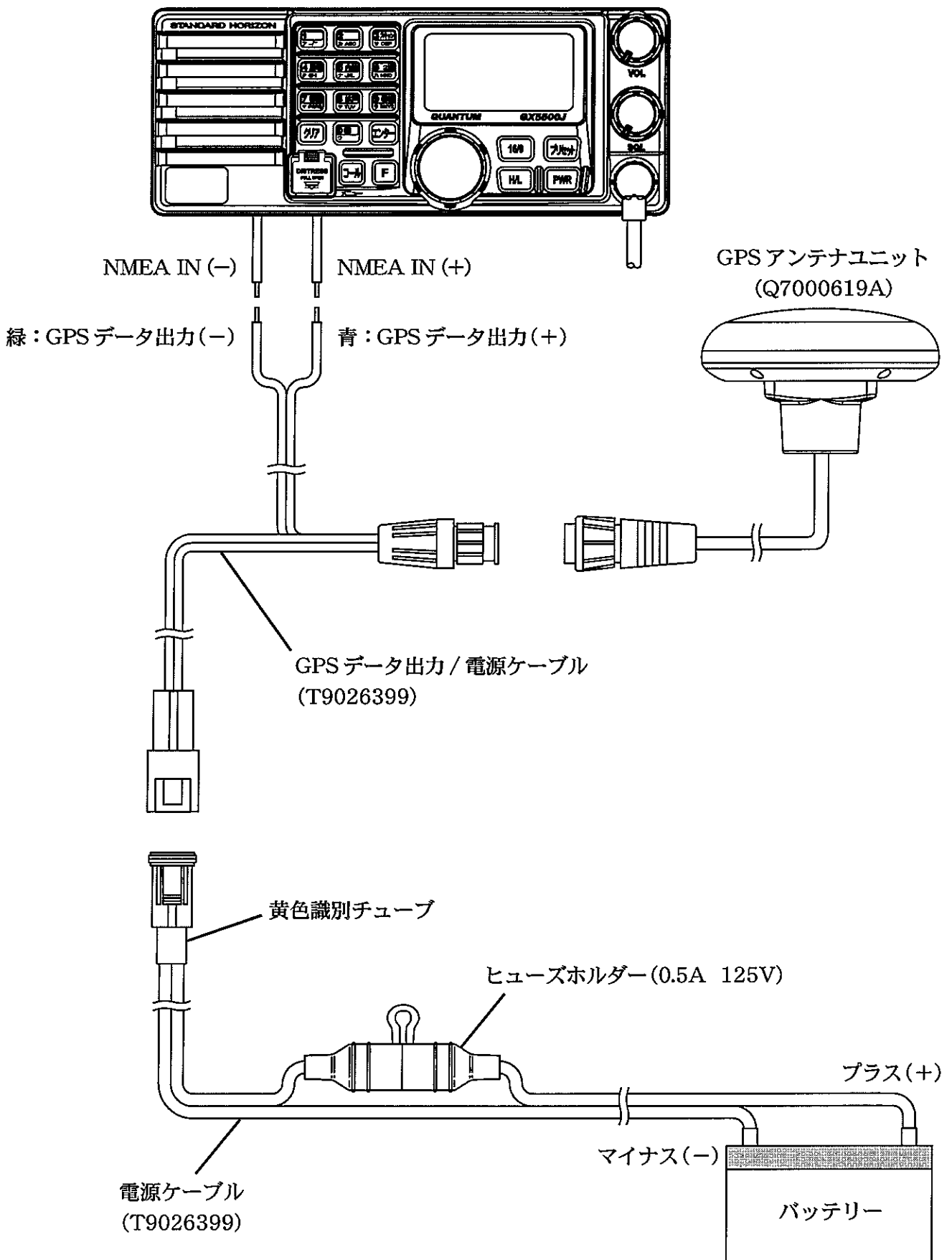
### ブラケットを使用して取り付ける場合

1. GPS の信号を受信できる取り付け位置に、付属の台紙を貼り付けます。
2. 台紙の位置に従い、20mm の穴を開けます。
3. 台紙を剥がして、20mm の穴にアンテナケーブルを通します。
4. アンテナの裏側に、RTV(シリコン接着シール)を塗ります。

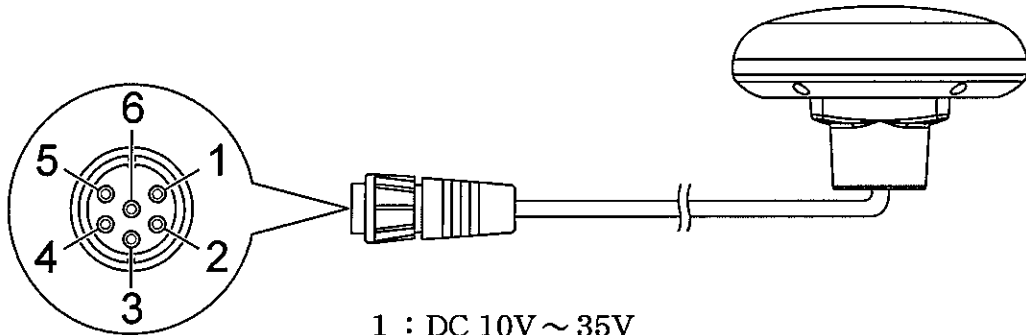


# 無線機とバッテリーとの接続方法

無線機およびバッテリーと接続する際は、必ず付属のコードを使用してください。

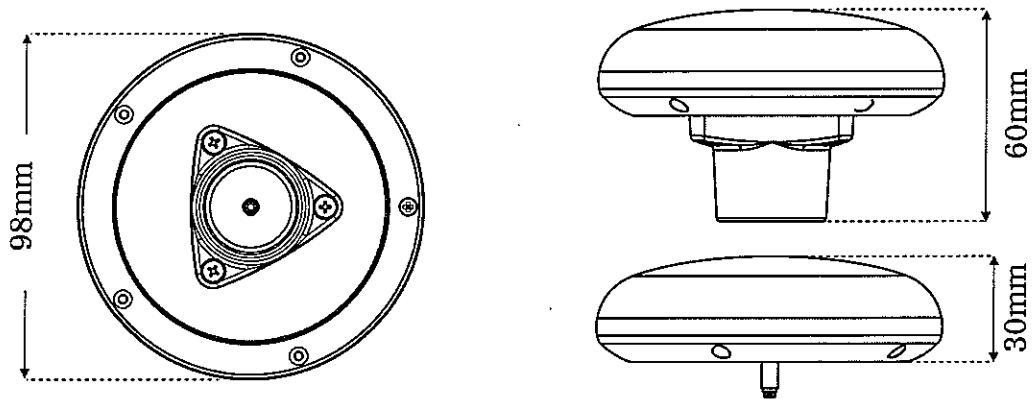


## ピン配置



- 1 : DC 10V ~ 35V
- 3 : GPS データ出力(+)
- 4 : 接地 / GPS データ出力(-)

## 寸法図



# 定格

電源電圧	: DC 10 ~ 35V
消費電力	: 0.8W(最大)
インターフェース	: TTL ボルテージレベル、RS-232
受信周波数	: 1575.42MHz
追尾衛星数	: 18チャンネル
受信コード	GPS: L1 C/A GALILEO: L1 SBAS*: WAAS(北アメリカ)、EGNOS(ヨーロッパ)、MSAS(アジア)、 GAGAN(インド)
衛星捕捉開始時間	: 屋外約1秒(ホットスタート) 約29秒(ウォームスタート) 約29秒(コールドスタート)
精度	: 約5 m以下(障害物が無い条件)
受信感度	: -160 dBm(追尾中/検索中) -145 dBm(追尾中)
出力データ形式	: NMEA-0183(通信速度:4800bps)
出力データセンテンス	: GGA、RMC、GSA、GSV、TXT
座標系	: WGS84
動作温度範囲	: 0℃~+60℃
保存温度範囲	: -20℃~+85℃
湿度	: 95%
防水	: IPX7(1m 30分)
寸法(幅×高さ)	: 約97mm×約32mm(アンテナ取付基台を含まず)
重量	: 約160g(ケーブルおよびアンテナ取付基台を含まず)
ケーブル長	: 約15m

※ SBAS とは、位置補正データを出力し、GPS の測位精度を飛躍的に向上させるシステム



株式会社バーテックススタンダード  
〒153-8644 東京都目黒区中目黒4-8-8



E A H 7 5 X 0 0 0