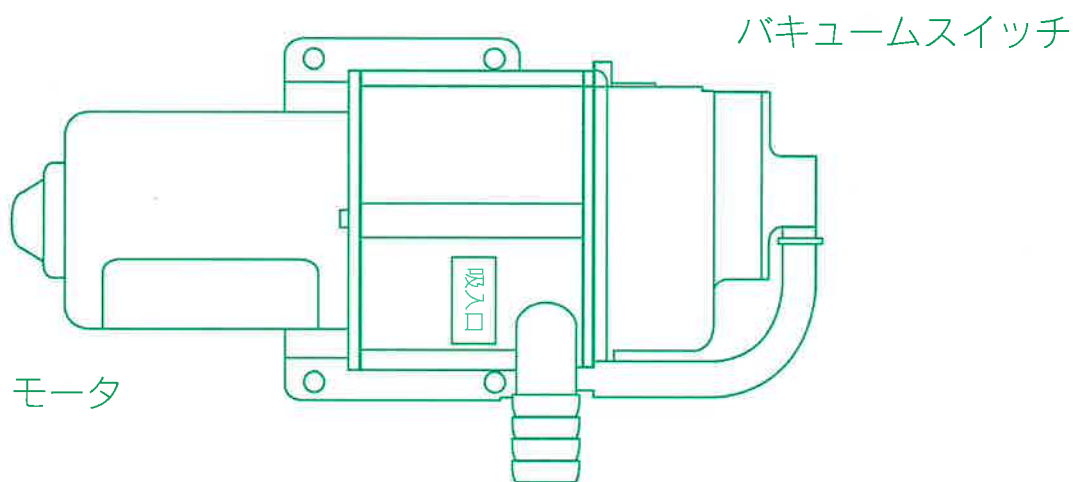


サワフジビルジポンプ 取扱説明書

WP-1220, WP-2420

お買い上げいただきまして誠にありがとうございました。
この取扱説明書をよくお読みになり正しく御使用ください。

このビルジポンプは、オートストップタイプであり、操作は簡単、船底にビルジが溜った時スイッチを押すだけでビルジを汲み上げ、ビルジがなくなれば、バキュームスイッチが作動し自動的に停止します。



(ビルジポンプ本体)

仕 様

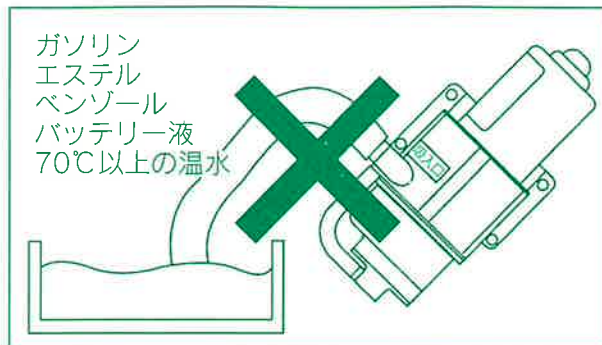
型 式	電 圧	電 流	吐 出 量	自吸高さ	自 吸 時 間
WP-1220	12V DC	10 A	20 ℓ/分	1m	2~5秒
WP-2420	24V DC	5 A	20 ℓ/分	1m	2~5秒

*本機の仕様、デザインは予告なく変更することがあります。

取り扱い上の注意：安全の為必ずお守りください

⚠ 危険

* ガソリンや溶剤には絶対使用しないでください



⚠ 警告

* ビルジポンプ本体、スイッチASSYなど付属品は、雨や水のかからない場所に設置し、ぬれた手でのスイッチ操作も避けてください。

* 雨水、大量の浸水の排出用としては使用できません。

* 本ビルジポンプは、20ℓ/分×10分間の連続運転しかできません。さらに使用する場合は十分冷却後（2時間以上停止後）としてください。連続運転すると、モータが焼損する恐れがあります。

* ディーゼルエンジン用オイルを交換する場合には、油温を以下の範囲で10分以内の運転としてください。

＃30オイル：30～40℃、＃40オイル：40～70℃

油温が低いか、10分以上の連続運転をするとモータが焼損します。オイル交換は、大型のオイル用ポンプの御使用をお奨めします。

* 空運転は、絶対に避けてください。

* 必ずストレーナをつけて使用してください。

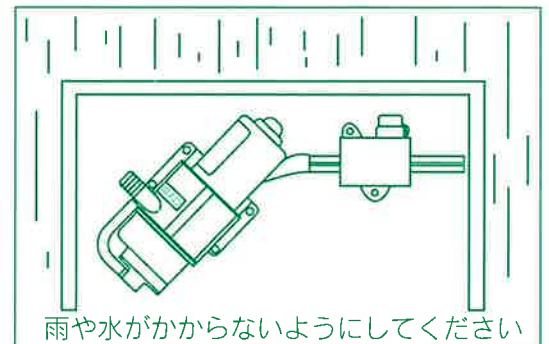
* ストレーナは、常にきれいにしておいてください。ストレーナが詰まると空運転になり、故障や焼損の原因となります。

* 配線は、+、-の極性を正確に行ってください。

* コードの配線は、ハンダ付け、ネジ締め、ギボシ端子の接続等正確に行ってください。配線が不確実の場合、発熱し火災の原因となります。

* ヒューズが切れた場合は、必ず指定のヒューズと交換してください。また、ヒューズのかわりにハリガネなどは、絶対に使用しないでください。指定ヒューズ以外のものを使用しますと発熱し、火災の原因となります。

* コードにキズを付けないでください。また傷付いたコードは使用しないでください。キズついた箇所がショートし火災の原因となります。

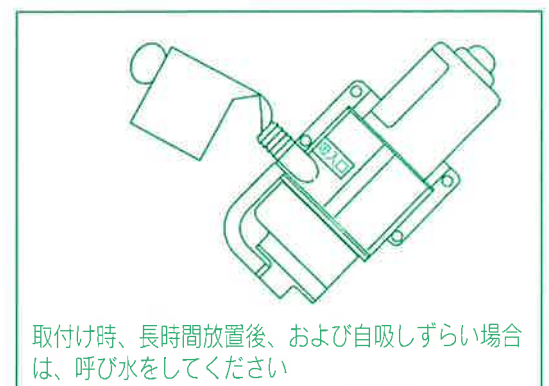
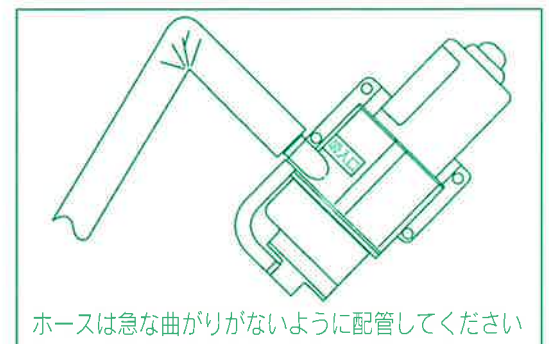
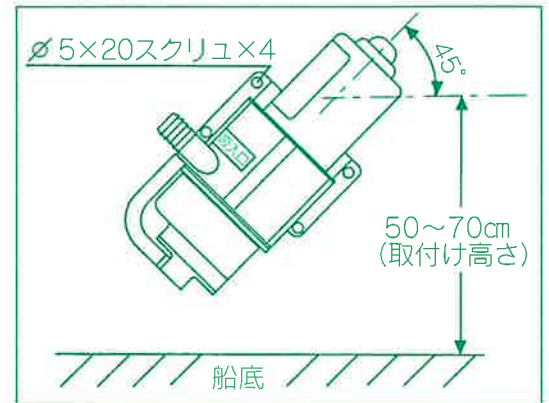


⚠ 警告

- * コードを引張ったり、コードに物を引っ掛けたり、力をかけたりしないでください。断線等の故障、発熱や火災の原因となります。
- * ぬれた手で電源コードの配線はしないでください。感電の原因となります。
- * 指定された電源電圧以外では使用しないでください。
- * 絶対に分解したり、修理、改造したりしないでください。発熱したり異常動作して、ケガをすることがあります。
- * 土壌の堆積する船底での使用はしないでください。故障やポンプが停止せず火災の原因となります。
- * 万一配線のショートやポンプの空運転などで、発煙、発火の異常を感じた場合は、すぐに電源スイッチを切り、消火してください。

⚠ 注意

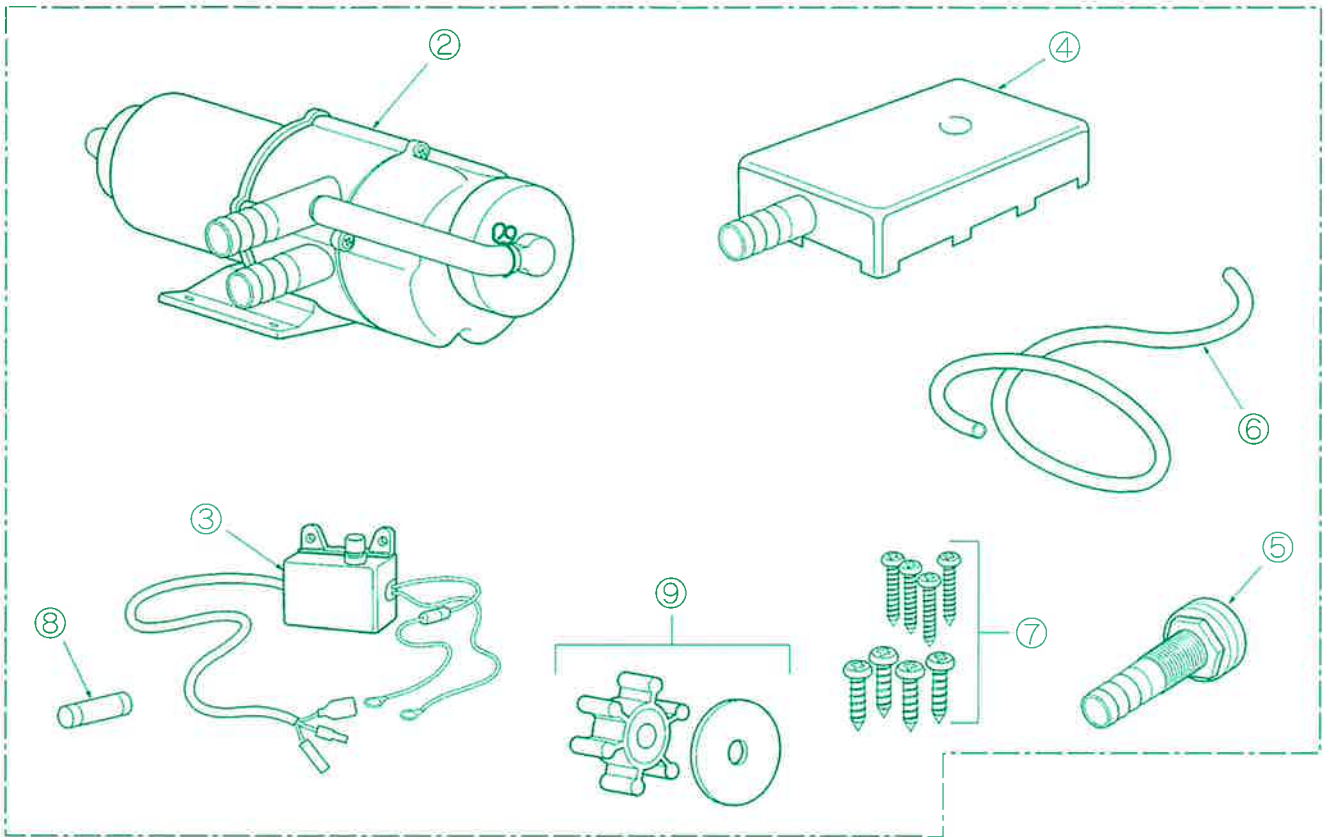
- * ビルジポンプの取り付けは、船底より50~70cmの位置に、吸入口を上にして45°傾けて取り付けてください。
- * ホースは指定の物を使用し、急な曲がりがない様に配管してください。
- * 長時間使用しなかった場合、ポンプ内部が乾燥し自吸性能が低下していますので、ポンプ吸入口より呼び水をして自吸させてください。
- * 始動時、10秒すぎても自吸しない場合は、ポンプ吸入口より呼び水をして自吸させてください。低温時は自吸までの時間が長くなります。
- * ホースや、ポンプ内のビルジが凍結する恐れがある場合にはポンプ、ホース内のビルジを排出させてください。もし凍結した場合は使用しないでください。
- * バッテリーは、液比重1.22以上のものを使用してください。
- * 従来より使用しているホースを使用する場合、ポンプとの接続部がゆるくなっていることがあるので、ホースの接続部を3cm程度切断後、接続してください。
- * シャワリングの使用はしないでください。吐出圧が高くなる為、モータの負荷が過大となり故障の原因となります。
- * ポンプや、モータに触れないでください。高温になっていますので、やけどの原因になります。



機 能

このビルジポンプはオートストップタイプであり、操作は簡単。排出したい時に始動スイッチを押すことにより排出を始め、排出終了後自動停止します。

セットの内容



番号	部 品 名	部 品 番 号		数量/台	備 考
		24V	12V		
1	ビルジポンプ	0790 001 0810	0790 001 0820	1	付2~8
2	モータASSY	0318 121 012X	0318 101 005X	1	
3	スイッチASSY	1586 064 02X0	1586 064 10X0	1	
4	ストレーナ	1791 000 22X0	1791 000 22X0	1	
5	パイプASSY	1791 001 00X0	1791 001 00X0	1	デリバリノズル
6	ホース	0044 021 5090	0044 021 5090	1	
7	スクリュセット	1999 061 01X0	1999 061 01X0	1	
8	ヒューズ管	8636 008 0030	8636 015 0010	1	24V : 8A 12V : 15A
9	インペラキット	4185 001 00X9	4185 001 00X9	1	別売り

取付け方法

取付けは、つぎのように実施してください。

1. ビルジポンプの取付け

- * ビルジ水位より高い所（船底から50～70cm）で雨や水の影響を受けない位置を選んでください。
- * 電源スイッチ（または配電盤）との距離とプッシュスイッチのケーブルの長さを考慮し、位置を選んでください。
- * 取付け姿勢は、吸入口を上向きに45°傾けて取付けてください。

2. スイッチASSYの取付け

- * スイッチASSYは雨や水がかからない操作のしやすい所を選んで取付けてください。
- * ターミナルを電源スイッチ（または配電盤）に固定してください。

（電源スイッチが遠く、追加配線を必要とする時は、長さ3m以下で、3mm以上の被覆電線を使用し、確実に接続してください。）

- * 配線の引回し時は、線のかみ込みやキズ付きなどに注意し、振動などで使用中にキズが付かない位置に設置してください。

3. 結線図

- * 電源スイッチは調達していただき、電源スイッチから（配電盤のある場合には配電盤より）バッテリー間は3mm以上の被覆電線を使用してください。
- * 電源スイッチは、漏電しない位置に設置してください。

4. ストレーナの取付け

- * 船が停止している時、最も水の溜る位置を選んでください。
- * 1.2～1.8mのホース長さで、ゆったりと取付けられる位置を選んでください。
- * 3mのホースを1.2～1.8mに切り、ストレーナのホースを確実に差し込み、スクリュで船底に取付けてください。

（ネジをしめこむ場合は、船底の板厚に注意し貫通しないよう）
細心の注意をはらってください。

ストレーナには、おもりが入っていますので放置しても御使用になれますが、ホースを固定するなど、ストレーナが傾かないように、設置してください。

5. デリバリノズルの取付け

- * 水線より上方で、1.8m以下のホースがゆったり取付けられる位置を選び、 $\phi 21$ の下穴を開けてください。
- * デリバリノズルを固定し、ホースを確実に差し込んでください。

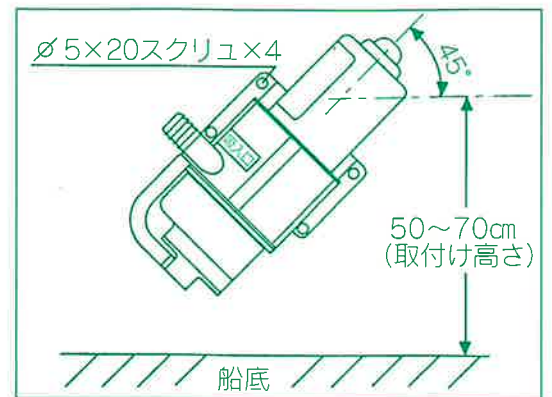
6. ホースの取付け

- * ポンプ吸入口より呼び水を行ってください。
- * ストレーナよりホースをポンプ吸入口へ挿入してください。
- * デリバリノズルよりホースをポンプ吐出口へ挿入してください。
- * ホースはできるだけ短く急な曲げを避け、つぶれないようにしてください。

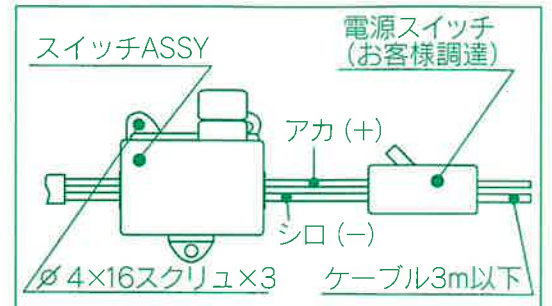
7. 試運転

- * ポンプ吸入口より呼び水を行ったことを確認してください。
- * 取付けが終わりましたら、誤結線、誤配管のないことを確認し、船底へ水を溜め試運転を行ってください。
- * 操作は、スイッチASSYの押しボタンを2～5秒押し、ポンプが自吸し吐出するのを確認してください。
排水終了後自動的に停止します。

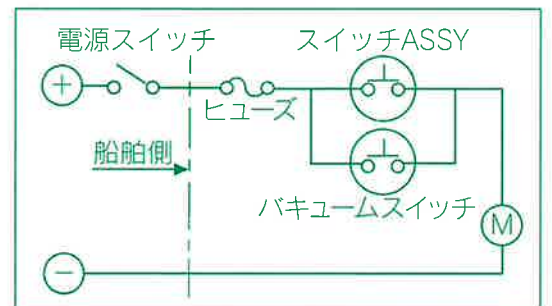
ビルジポンプの取付け



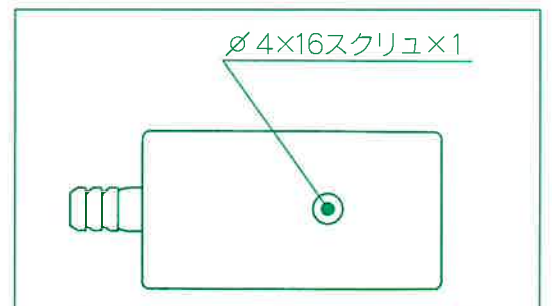
スイッチASSYの取付け



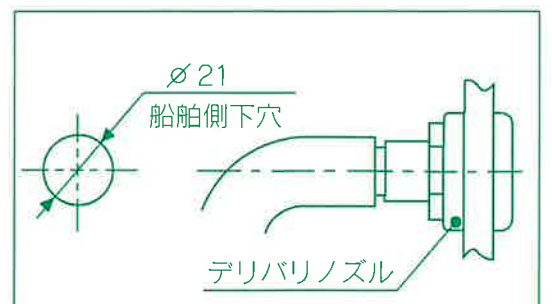
結線図



ストレーナの固定



デリバリノズルの取付け



点検と処置

下記現象の場合は、次の点検、処置を行ってください。

現象	原因	点検・処置
1. ポンプが回らない	配線の接続不良	モータとコード、コードと電源スイッチ（配電盤）及びバッテリーとの、接続部分をよく確認して接続部分を完全にしてください。
	ヒューズの溶断	ヒューズが溶断している場合は、ヒューズを交換してください。
	バッテリーの電圧低下	バッテリー比重1.22以上あるか確認し、ない場合はバッテリーを充電、または交換してください。
	始動スイッチ	プッシュスイッチを押した状態で、始動スイッチのギボシ端子（赤と白）間に導通がない場合は販売店に相談してください。
	ポンプ	販売店に相談してください。
2. ポンプは回るが、揚水しない	吸入口から空気を吸い込む	各部のホースの挿入を完全にしてください。 ポンプ部のネジを増し締めしてください。
	バッテリーの電圧低下	バッテリー比重1.22以上あるか確認し、ない場合はバッテリーを充電、または交換してください。
	ポンプの位置が吸水面より高すぎる	ポンプの位置を低くしてください（吸水面に近くする）
	ポンプの取り付け位置が高すぎる	ポンプの取り付け位置を低くしてください（船底より50～70cm）
	ポンプの自吸性能の低下	呼び水をしても自吸しないときは、販売店に相談してください。
3. ポンプは回るが、吐出量が少ない	ストレーナつまり	ゴミを取り除いてください。
	ホースの折れ、つぶれ	ホースの折れ、つぶれをなおしてください。指定以外の物を使用していた場合は、指定の物へ交換してください。
4. ポンプから水漏れする	パッキンからの水漏れ	ポンプ部のネジを増し締めしてください。
	ポンプシールの不良	販売店に相談してください。
5. 自吸はするが、始動スイッチを離すとモータが停止する	バキュームスイッチ部分の接続不良	バキュームスイッチの配線部接続のゆるみを確認して完全に接続してください。
	バキュームスイッチ	販売店に相談してください。
6. ビルジがなくなってもモータが停止しない	ストレーナ、ホースのつまり	ストレーナ、ホースのごみを確認して、取り除いてください。
	ホースのつぶれ、折れ	ホースつぶれ、折れを確認して直してください。
	バキュームスイッチ	電源を切った後、バキュームスイッチ端子間に導通のないことを確認してください。導通のある場合は、販売店に相談してください。



澤藤電機株式会社

本社・新田工場 群馬県太田市新田早川町3番地
〒370-0344 TEL 0276(56)7115(代表)