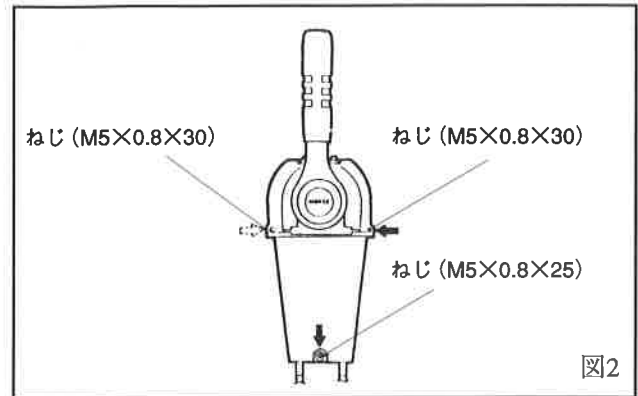
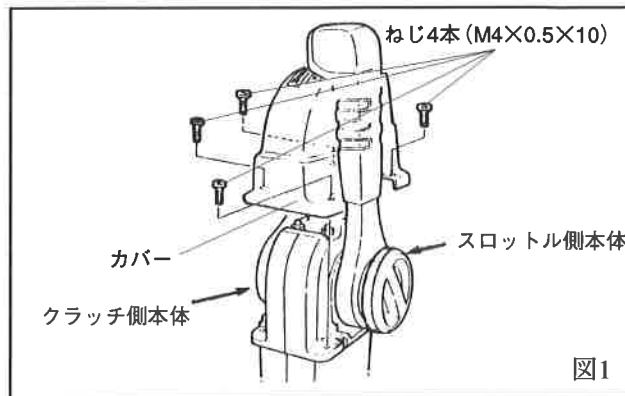


KB用ニュートラルセーフティスイッチキット 取扱説明書〔NB0715-00〕

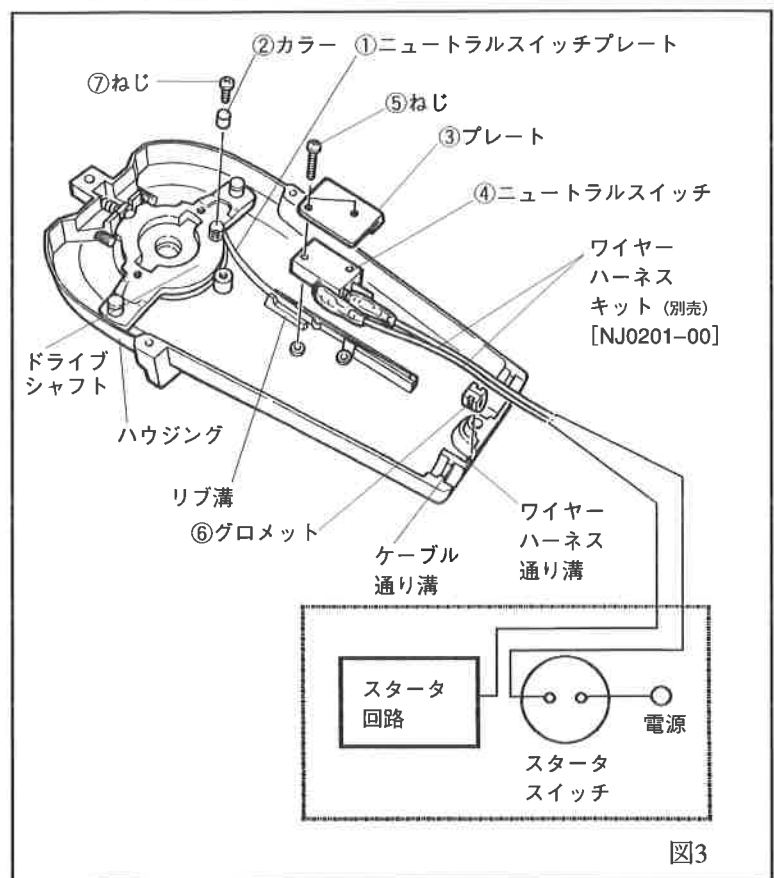
1. 取付方法

- (1) コントロール本体のカバーのねじ (M4×0.5×10) を4ヶ所外し、カバーを外してください。(図1参照)
- (2) コントロール本体のねじを3ヶ所外し、ハウジングを分割してください。(図2参照)
(シングルタイプの場合は、バックプレートを外してください。)



- (3) ニュートラルスイッチ④をクラッチ本体に以下の手順で取り付けてください。(図3参照)

- (a) ニュートラルスイッチプレート①をハウジングのリブ溝に入れてください。
- (b) カラー②をニュートラルスイッチプレート穴に入れ、ねじ⑦でドライブシャフトの右下のねじ穴に取り付けてください。
- (c) ニュートラルスイッチ④をプレート③と共にねじ⑤2本でハウジングに取り付けてください。
- (d) ワイヤハーネスキット [NJ0201-00] をニュートラルスイッチ④の **COM端子**、**NO端子** に接続し、グロメット⑥をはめてハウジングのワイヤハーネス通り溝にグロメット⑥をはめ込んでワイヤハーネスをハウジング下部へ出してください。
- (e) ワイヤハーネスの他端をスタータスイッチとスタータ回路の間に、接続してください。



2. 構成部品

No	部品名称	個数	部品番号
1	ニュートラルスイッチプレート	1	NB0703-01
2	カラー	1	NB0703-04
3	プレート	1	NB0703-03
4	ニュートラルスイッチ	1	NJ0202-00
5	⊕なべ小ねじ M3×0.5×15	2	08030M1515100
6	グロメット	1	NB0703-02
7	⊕なべ小ねじ M5×0.8×10	1	08050M1010100

〒222-0033 横浜市港北区新横浜3丁目21番地10

ニッパツ・メック株式会社

TEL:045-475-8905 FAX:045-475-8908

NB0715-01 5A 11. 04 PRINTED IN JAPAN