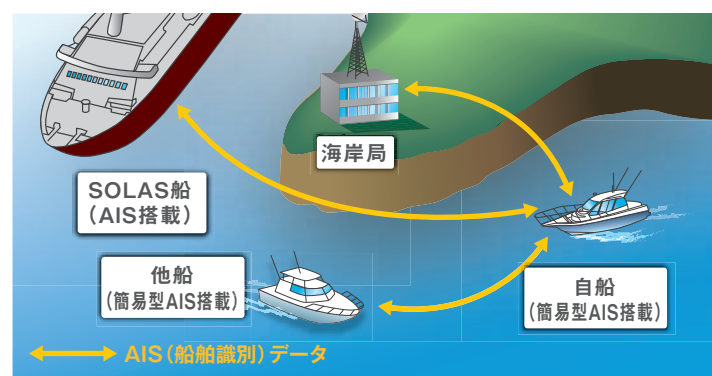




安全・安心な航行をサポートするマリン通信システム

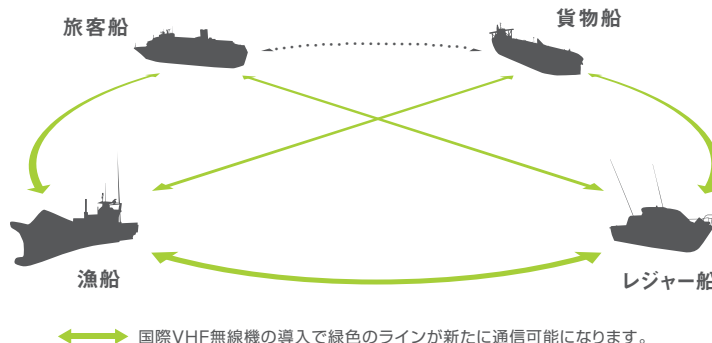
System 1 目で見える安心。 — 簡易型AIS —

AISとは船舶自動識別装置の略称で、周辺海域を航行する他船と自船の船名、呼出符号、位置、船速、進路、船の長さ、幅などの情報をVHF帯電波で自動的に交換し、モニター上に表示することができるシステムです。夜間や濃霧時、見通しの悪い湾内や、船舶交通が混雑する海域で他船の動きをリアルタイムに把握できるので、衝突の予防に役立てることができます。また、灯台やブイなどの航路標識、AIS基地局、AIS-SART局から提供される航行安全情報や位置情報も受信し、航行の安全に活用することができます。



System 2 言葉で伝える安心。 — 国際VHFトランシーバー —

我が国では毎年多くの衝突海難事故が発生しています。船舶の規模・用途にかかわらず船舶共通に利用できる無線通信システムが無いことが、海難防止の妨げの一つになっているのではないかと意見もあり、2009年、総務省では制度の改正を行い、船舶共通通信システムとして、北米等で普及している安価な国際VHFの無線機器が使用できるようになりました。これにより、全ての船舶間で共通の通信ができ、外国船との交信や迅速な危険回避行動が取れ、船舶の安全航行を実現します。



世界が認めたMADE IN JAPAN アイコム

無線機の小型化、リチウムイオン電池の採用、防水形無線機や水に浮く無線機の開発など、常に先駆ける技術と開発力で、40年に渡り世界をリードしてきたアイコム。その技術は、今もなお、世界の最高水準にあります。



アイコムの船舶用無線機は、米国で権威あるNMEA賞を1984年より

NMEA賞 無線通信機器部門で28回受賞

IC-M506は2014/2015年、2年連続受賞

2020年7月現在

オプション一覧表

■ IC-M37J用

BC-235 単上急速充電器 充電時間約4時間 BC-235:オープン価格 BC-217S:1,500円+税	BC-217S ACアダプター 充電時間約4時間 (標準付属) BC-235:オープン価格 BC-217S:1,500円+税	BP-296 リチウムイオンバッテリーパック 3.6V 2200mAh min.(2350mAh typ.) (標準付属) 5,000円+税	BP-297 乾電池ケース 単四形アルカリ電池×3本 ※送信出力は1Wになります。 2,500円+税	HM-213 防水型スピーカーマイクロホン (IP57/無線機本体装着時) 5,500円+税	MB-133 乾電池ケース (標準付属) 1,000円+税	FA-SC59V アンテナ (標準付属) 1,500円+税

■ IC-M73J用

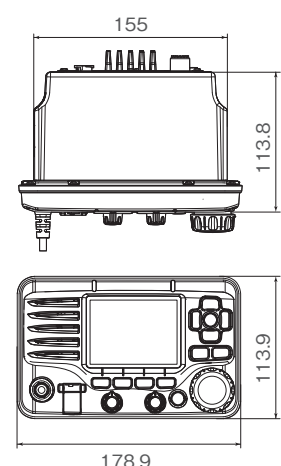
BP-269 リチウムイオンバッテリーパック 7.4V 1500mAh min (1600mAh typ.) (標準付属) 5,500円+税	CP-23L シガレットライターケーブル (BC-210用) 2,500円+税	HM-167 防水型スピーカーマイクロホン (IPX8/無線機本体装着時) 8,000円+税	MB-86 回転式ベルトクリップ 1,000円+税	MB-103 ベルトクリップ (標準付属) 1,000円+税	FA-S59V アンテナ (標準付属) 1,500円+税

■ IC-M506J用

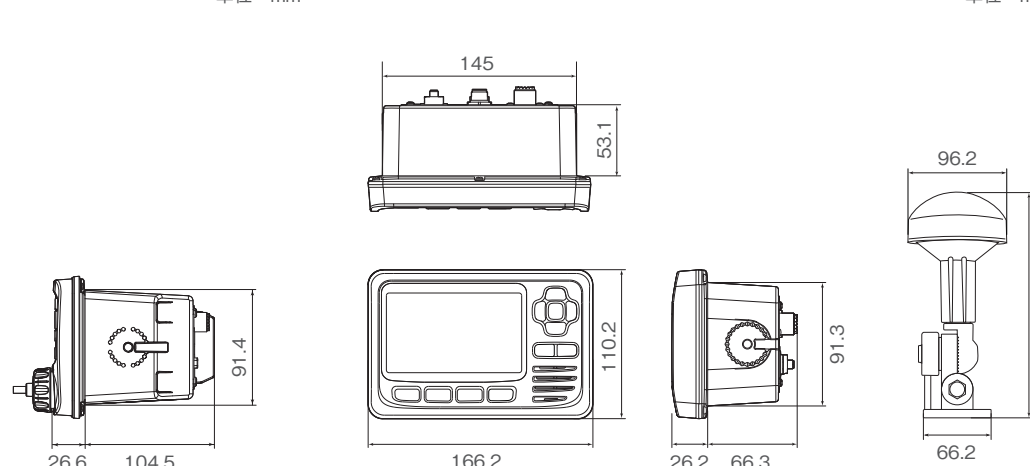
HM-195B コマンドマイク(IPX7/無線機本体装着時) 接続ケーブル(6m)、取り付け基台付属 19,800円+税	OPC-1541 コマンドマイク用延長ケーブル(6m) 2,800円+税 無線機とコマンドマイク付属ケーブルとの間に2本まで接続できます。	MB-75 フラッシュマウントキット 2,000円+税	取り付け例	MB-75 フラッシュマウントキット 2,000円+税	MB-132 フラッシュマウントキット 近日発売

寸法図

■ IC-M506J



■ MA-510TRJ



●IC-M506J、MA-510TRJで使用いただける空中線(アンテナ)の仕様は、アイコムホームページwww.icom.co.jpをご覧ください。ホームページに記載していない空中線(アンテナ)を設置すると、電波法違反で罰せられる場合がありますので、ご注意ください。
●このカタログに掲載の無線機を使用するには、無線従事者資格(IC-M37J、IC-M73Jは第三級海上特殊無線技士以上、IC-M506Jは第二級海上特殊無線技士以上)を保有し、無線局(船舶局)の免許が必要です。
●価格・仕様・外形等は改良のために変更なく変更することがあります。●製品の色は印刷の都合上、実物のものと多少違うことがあります。●NMEA2000は、National Marine Electronics Association, Inc.の商標です。●アイコム株式会社、アイコム、ICOMロゴ、デュアルフランチ、アクアアクエイク、コマンドマイクは、アイコム株式会社の登録商標です。●表示は1/30mm合成です。

アイコム株式会社 国内営業部 〒135-0042 東京都江東区木場2丁目17-16 5F TEL 03-6240-3549

高品質がテーマです。

製品の技術的なお問い合わせ

アイコムサポートセンター (平日9:00~17:00) フリーダイヤル ☎0120-156-313
携帯電話・PHS・公衆電話からは:06-6792-4949

その他のお問い合わせは最寄りの営業所までご連絡ください。
最寄りの営業所はホームページでご確認ください。 www.icom.co.jp

注意 正しく安全にお使いいただくため、ご使用前に必ず「取扱説明書」をよくお読みください。

2020年7月作成 20FHH004A



