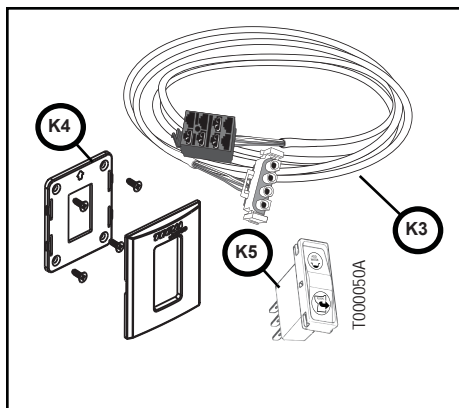


Solenoid Harness and Accessory Kit

Ensemble de faisceau de câbles d'électrovanne et accessoires

Juego de arnés de solenoide y accesorios



Parts / Pièces / Piezas



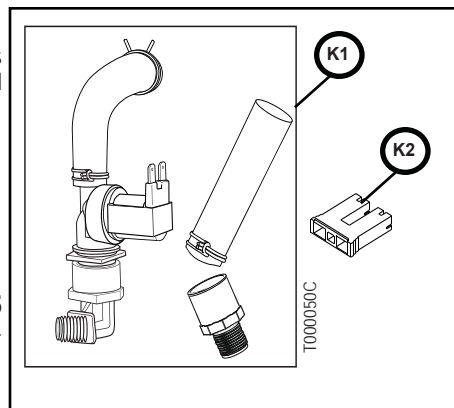
NOTE: Installation of **K3-K5** is described in the Tecma Owner's and Installation manual.



REMARQUE : L'installation de **K3-K5** est décrite dans le Manuel d'installation et d'utilisation Tecma.



NOTA: La instalación de **K3-K5** se describe en el Manual de instalación y uso del Tecma.



Tools Needed:

- Basic Hand Tool Set



Caution: Thetford Corporation recommends that only a trained and qualified marine technician service this toilet.



Warning! Keep all seacocks closed while performing these procedures. Open seacocks let water into the boat, which could cause the boat to sink.

Warranty

- All Tecma finished products have a warranty of 2 years from the date of registration of the boat
- All Tecma replacement parts have a warranty of 2 years from date of purchase
- This warranty does not apply to products which have been subjected to misuse, negligence, accident, fire, improper repair, improper installation, or any other unreasonable use deviating from the manufacturer recommendations.

Procedure

This document is a **companion** to the Tecma Owner's and Installation manual; refer to that manual for any references not pictured on this instruction sheet.

Follow the procedures below to install parts.

Outils requis :

- Tournevis à lame plate



Attention : Thetford Corporation recommande que seul un technicien maritime compétent et dûment formé effectue la révision de cette cuvette sanitaire.



Avertissement! Gardez tous les robinets fermés lors de l'exécution de ces procédures. L'ouverture des robinets laisse entrer de l'eau dans le bateau, ce qui pourrait le faire couler.

Garantie

- Tous les produits finis Tecma bénéficient d'une garantie de 2 ans à compter de la date d'enregistrement du bateau
- Toutes les pièces de rechange Tecma ont une garantie de 2 ans à compter de la date d'achat
- Cette garantie ne se applique pas aux produits soumis à un abus, une négligence, un accident, un incendie, une mauvaise réparation, une mauvaise installation, ou toute autre utilisation déraisonnable s'écartant des recommandations du fabricant.

Procédure

Ce document est un **complément** du Manuel d'installation et d'utilisation Tecma; consultez ce manuel pour les éléments non illustrés dans cette feuille d'instructions.

Suivez les procédures ci-dessous pour installer les pièces.

Herramientas necesarias:

- Destornillador plano



Precaución: Thetford Corporation recomienda que las labores de servicio de este inodoro estén a cargo exclusivo de un técnico debidamente entrenado y capacitado en labores marítimas.



Advertencia! Durante la realización de estos procedimientos, mantenga cerradas todas las tomas de agua de mar. Si estas válvulas estuviesen abiertas, entraría agua a la embarcación y ésta podría hundirse.

Garantía

- Todos los productos Tecma tienen una garantía de 2 años desde la fecha de registro de la embarcación.
- Todas las piezas de recambio Tecma tienen una garantía de 2 años desde la fecha de compra.
- Esta garantía no se aplica a los productos sometidos a uso indebido, negligencia, accidentes, incendios, reparación inadecuada, instalación incorrecta o cualquier otro uso no razonable desviarse de las recomendaciones del fabricante.

Procedimiento

Este documento **acompaña** al Manual de instalación y uso del Tecma; consulte este manual para identificar cualquier referencia no ilustrada en esta hoja de instrucciones.

Siga los procedimientos indicados a continuación para instalar las piezas.



Note: Refer to the Owner's and Installation manual to identify references not pictured on this instruction sheet.



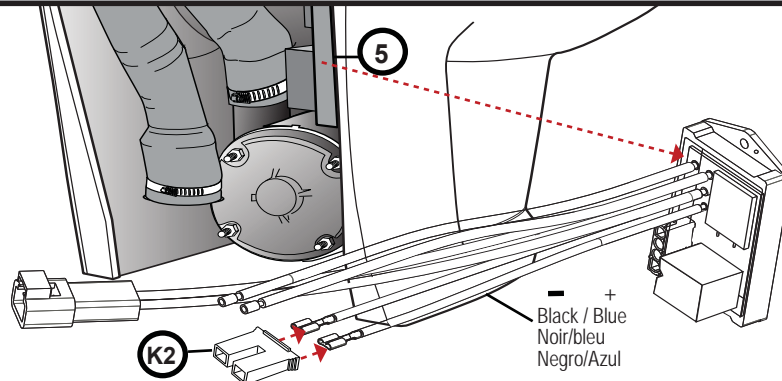
Remarque : Consultez le Manuel d'installation et d'utilisation pour identifier les éléments non illustrés dans cette feuille d'instructions.



Nota: Consulte el Manual de instalación y uso para identificar cualquier referencia no ilustrada en esta hoja de instrucciones.

8 Attach Water Supply / Raccordement de l'arrivée d'eau / Conectar el suministro de agua

- 1 Attach **K2** to **5**.
Brancher **K2** sur **5**.
Conectar **K2** a **5**.

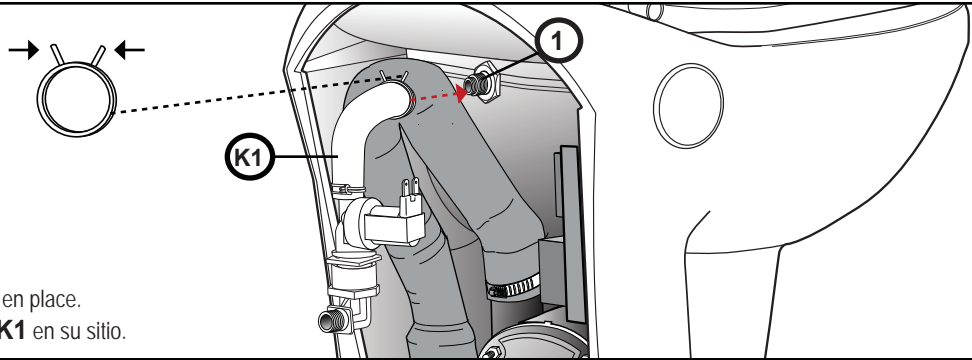


ART00201-1

- 2 Open **K1** clamp.
Ouvrir le collier de **K1**.
Abrir la abrazadera **K1**.

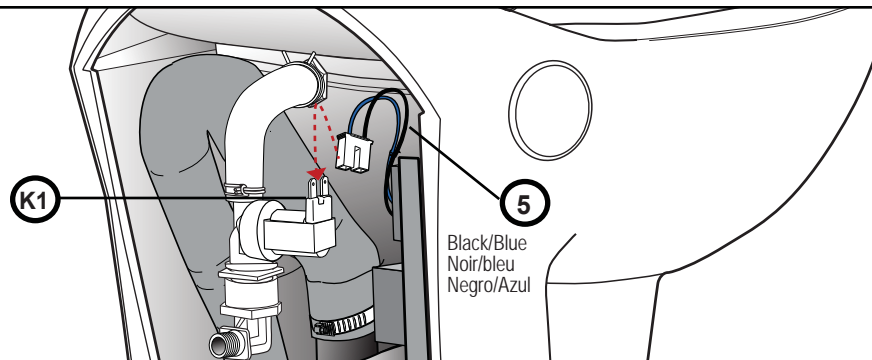
- 3 Slide **K1** over **1**.
Glisser **K1** sur le **1**.
Deslizar **K1** sobre **1**.

- 4 Relax **K1** clamp to secure **K1** in place.
Relâcher le collier de **K1** pour fixer **K1** en place.
Aflojar la abrazadera **K1** para afianzar **K1** en su sitio.



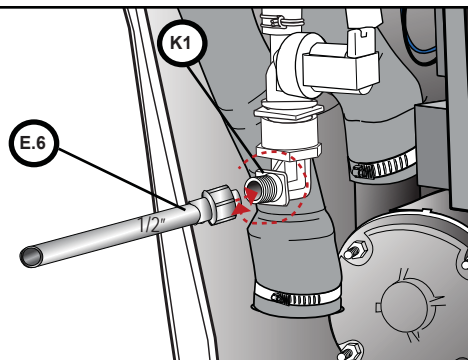
ART00201-2

- 5 Attach **5** to **K1**.
Brancher **5** sur **K1**.
Conectar **5** a **K1**.



ART00201-3

- 6 Thread **E.6** onto **K1**.
Glisser **E.6** dans **K1**.
Deslizar **E.6** en **K1**.



ART00201-4

Complete the Installation

Return to the Owner's and Installation manual. Begin at Step 9 to complete the installation.

Fin de l'installation

Revenez au Manuel d'installation et d'utilisation. Commencez à l'étape 9 pour terminer l'installation.

Finalice la instalación

Vuelva a consultar el Manual de instalación y uso. Comience en el paso n.º 9 para finalizar la instalación.