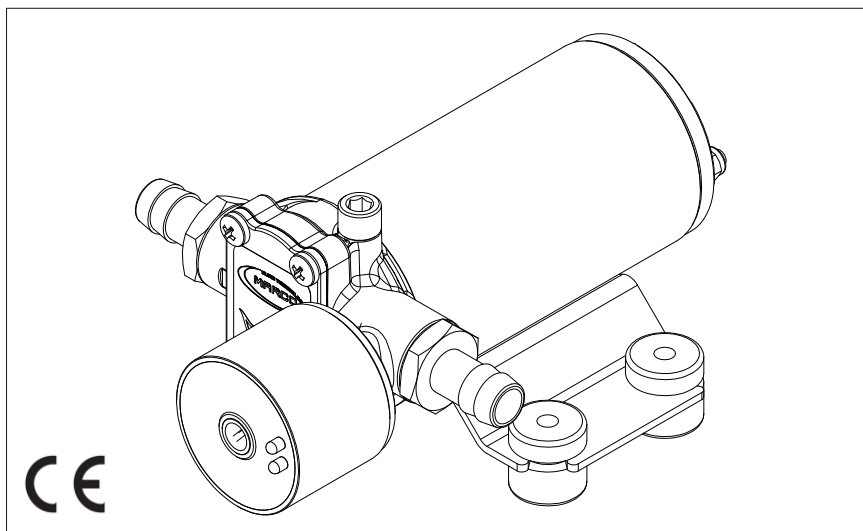




**ELETTROPOMPA AUTOADESCANTE  
PER TRAVASO LIQUIDI  
SELF-PRIMING ELECTRIC PUMP  
FOR TRANSFERRING VARIOUS LIQUIDS**

**AVVERTENZE D'USO  
INSTRUCTIONS FOR USE**

**164 660 15 - UP2/E 12/24V**



16/09/10 Ed.03

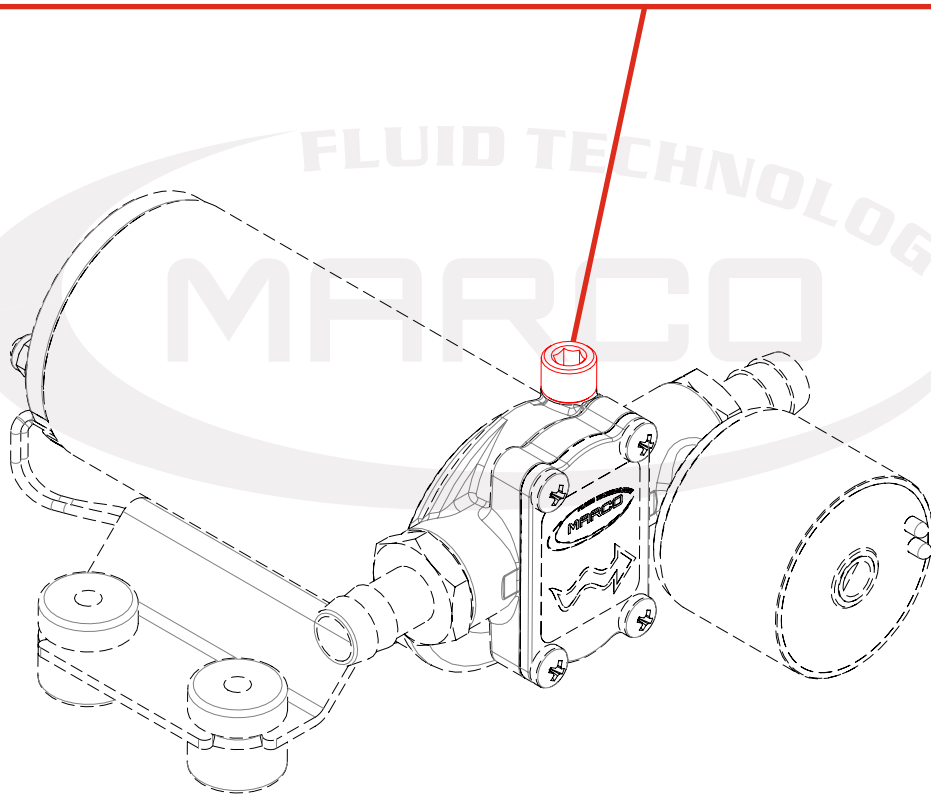
**ATTIVAZIONE VALVOLA DI SFIATO / AIR VENT VALVE ACTIVATION**

Al primo avvio della pompa, oppure in caso di svuotamento del serbatoio, agire brevemente sulla valvolina manuale per sfogare l'aria e favorire l'adescamento.

Una volta azionata la pompa, richiudere la valvolina.

*When starting the pump, or when emptying the tank, slightly open the small valve, in order to let the air out and facilitate the priming.*

*As soon as the pump is operating close the small valve.*



## FUNZIONAMENTO DEL SENSORE DI PRESSIONE ELETTRONICO

Il sensore di pressione elettronico è gestito da un microprocessore a 8 MHz che tiene costantemente sotto controllo la pressione, la corrente e la tensione per garantire il funzionamento ottimale della pompa in ogni condizione. Il funzionamento del motore a velocità variabile è proporzionale alla portata richiesta ed assicura drastiche riduzioni di rumore, assorbimento di corrente e di usura della meccanica della pompa rispetto ai precedenti pressostati meccanici. La pompa può essere alimentata indifferentemente a 12V o a 24 V, garantendo le stesse prestazioni a parità di potenza assorbita. Il sensore di pressione elettronico è dotato di una luce a tre colori LED che informa continuamente l'utilizzatore sul funzionamento della pompa. Quando il LED è lampeggiante verde, la pompa è ferma alla pressione massima impostata in attesa di una richiesta idrica (es. apertura di un rubinetto). Se il LED è fisso verde la pompa sta incrementando la portata per raggiungere la pressione impostata e soddisfare la portata richiesta. Se il LED è fisso giallo, la pompa ha raggiunto la pressione impostata e sta stabilizzando la portata per mantenere costante la pressione nella condotta. La breve accensione del LED rosso indica che la pompa sta decrementando gradualmente la portata per riportare la pressione a quella impostata dopo una brusca richiesta di riduzione di portata. Lo spegnimento del LED blu segnala la mancanza di acqua: la pompa avvierà una serie di cicli di spegnimento e riaccensione e si fermerà se la mancanza di acqua dovesse persistere. La pompa è protetta contro le sovracorrenti ed i cortocircuiti. Se viene superata la massima corrente impostata in fabbrica, la pompa si arresta immediatamente ed il LED lampeggia a luce giallo-verde. L'elettronica di controllo tenta di riattivare la pompa ad intervalli di trenta secondi. Se la situazione di sovracorrente persiste raggiungendo valori pericolosi, la pompa si fermerà, il LED emetterà luce fissa di colore rosso e sarà possibile riavviare la pompa solo togliendo e poi ripristinando l'alimentazione.

### **ELECTRONIC PRESSURE SENSOR WORKING DIRECTIONS**

*The electronic pressure sensor is controlled by a 8 MHz microprocessor, which constantly controls pressure, current and voltage of the pump motor in order to guarantee the best performances under all operational conditions. The variable speed control (rpm) of the electric motor is proportional to the flow rate demand and has the advantage of reducing noise level, current consumption and mechanical wear and tear compared to the previous mechanical pressure switch. The pump can be connected both to a 12V and 24V power source and will guarantee the same performances under the same absorbed load. The electronic pressure sensor has a three-colour LED that gives information to the user regarding the functional status of the pump. When the LED is green and blinking it means that the pump is in "stand by" mode at the maximum preset pressure waiting for water demand (i.e. opening of a tap). When the LED is green and steady, the pump is increasing the flow in order to reach the pre-set pressure and meet the demand flow rate. When the LED is yellow and steady, the pump has reached the pre-set pressure and is steadying the flow rate to maintain a constant pressure on the pipe line. A short flickering of the red LED is showing that the pump is gradually decreasing the flow in order to reduce the pressure to the pre-set value. If the blu LED is off it means water lack: the pump will begin an on-off cycle and will stop if water lack persist.*

*The pump is protected against short circuits and overloads. If an overload occurs, the pump instantly stops and a yellow-green LED will blink.*

*The electronic system will try to reactivate the pump at 30" intervals. If the overload reach a dangerous level for the pump, red LED will become steady. The user must then switch the power off and start the pump again.*

**A**

## DESCRIZIONE DEL DISPOSITIVO

Elettropompa autoadescante ad ingranaggi, valvola di non ritorno incorporata e sensore di pressione elettronico, per impiego come pompa automatica per sistemi ad acqua dolce su imbarcazioni, camper, ecc...

Corpo in ottone nichelato, ingranaggi in PTFE, alberino in acciaio inox e guarnizione a labbro.

Il sensore di pressione viene tarato in fabbrica a 2 bar.

**B**

## DATI TECNICI

CODICE	TIPO	VOLT	FUSIBILE	PORTATA (2m)	PRESSIONE	PESO	P.ZI x CART
164 660 15	UP2/E	12/24	7,5 A	10 l/min.	2 bar	1,3 kg	6

**C**

## CONDIZIONI AMBIENTALI

**TEMPERATURA** : min. -10 °C / max. +40 °C

**UMIDITA' RELATIVA** : max. 90 %

**⚠ ATTENZIONE** : le temperature limite indicate si applicano ai componenti del dispositivo e devono essere rispettate per evitare possibili danneggiamenti o malfunzionamenti. Lo stoccaggio deve avvenire in luogo asciutto rispettando le medesime temperature.

**D**

## CICLO DI LAVORO

La pompa è progettata per uso discontinuo. In condizioni di massima pressione (per esempio a mandata chiusa o ostruita, eccessiva lunghezza del circuito di mandata e/o cadute di pressione sugli accessori) la pompa subisce sollecitazioni superiori, pertanto si consiglia di non utilizzarla per tempi prolungati in queste condizioni.

**E**

## APPLICAZIONI

I campi di applicazione della pompa sono molteplici, ma esclusivamente per i liquidi ammessi.

- Impiego come gruppo pompa automatico per sistemi acqua dolce e per uso sanitario su imbarcazioni, camper.

# FLUIDI AMMESSI / NON AMMESSI

**F**

## AMMESSI :

ACQUA DOLCE, ACQUA DI MARE (max 40°C)  
GASOLIO a viscosità da 2 a 5,35 cSt ( riferiti a temperatura 37,8 °C )  
Punto di infiammabilità minimo ( PM ) : 55 °C

## NON AMMESSI :

- BENZINA
- LIQUIDI INFIAMMABILI con PM < 55 ° C
- LIQUIDI CON VISCOSITA' > 20 cSt
- LIQUIDI ALIMENTARI
- PRODOTTI CHIMICI CORROSIVI
  
- SOLVENTI

## PERICOLI RELATIVI

- INCENDIO - ESPLOSIONE
- INCENDIO - ESPLOSIONE
- SOVRACCARICO DEL MOTORE
- CONTAMINAZIONE DEGLI STESSI
- CORROSIONE DELLA POMPA -
- DANNI ALLE PERSONE
- INCENDIO - ESPLOSIONE
- DANNI ALLE GUARNIZIONI

**IL MANCATO RISPETTO DELLA TEMPERATURA MAX. INDICATA PER IL LIQUIDO TRASFERITO, FA DECADERE LA GARANZIA**

# MOVIMENTAZIONE E TRASPORTO

**G**

Peso e dimensioni del dispositivo non richiedono l'uso di mezzi di sollevamento particolari. In caso di movimentazione manuale utilizzare i normali dispositivi di prevenzione individuale (scarpe di sicurezza con puntale, etc...). Prima della spedizione la pompa viene accuratamente imballata. Controllare l'imballo al ricevimento ed immagazzinare in luogo asciutto.

# INSTALLAZIONE

**H**

Si raccomanda l'uso secondo le disposizioni vigenti in termini di sicurezza e le precauzioni di seguito riportate.

## CONTROLLI PRELIMINARI

**H-1**

Controllare che la pompa non abbia subito danni durante il trasporto o lo stoccaggio. Pulire con cura le bocche di aspirazione e mandata rimuovendo eventuale polvere o materiale d'imballo residuo. Verificare che l'alimentazione elettrica disponibile corrisponda a quella richiesta dal dispositivo.

## POSIZIONAMENTO

**H-2**

La pompa può essere installata in qualsiasi posizione. Fissarla utilizzando viti adeguate agli antivibranti a corredo.

## **ATTENZIONE: IL MOTORE POMPA NON E' DI TIPO ANTIDEFLAGRANTE.**

Non installare la pompa dove possono essere presenti vapori infiammabili o gas.

Montarla in zona ispezionabile.

La pompa ha protezione IP55. È buona norma evitare il contatto con spruzzi di acqua che possono provocare infiltrazioni nell'interno del motore con forte rischio di ossidazione e/o corti circuiti.

H-3

### **COLLEGAMENTO DELLE TUBAZIONI**

- Prima del collegamento accertarsi che le bocche di aspirazione e mandata siano prive di tappi di spedizione;
- Non posizionare la pompa ad una altezza superiore ad 1,5 m rispetto al livello minimo possibile del fluido da trasportare. Se si supera tale altezza la pompa può non adescare rovinandosi.
- Evitare strozzature del tubo sia in aspirazione che in mandata in modo da ottimizzare le prestazioni.
- È obbligatorio l'uso del filtro in aspirazione soprattutto con liquidi con consistente presenza di impurità (filtro a retino passo 0,5mm). In questo caso eseguire una pulizia molto frequente del filtro. Usare tubazioni e connessioni in materiale resistente ai fluidi trattati ed evitare dispersioni degli stessi nell'ambiente.

H-4

### **COLLEGAMENTO ELETTRICO**

La pompa va installata con collegamento elettrico dotato di protezione a fusibile dimensionato come indicato sull'etichetta del motore e in relazione al punto di utilizzo scelto.

## **IL MANCATO UTILIZZO DEL FUSIBILE FA DECADERE LA GARANZIA**

Montare sempre gli antivibranti in gomma forniti nel kit della pompa. Il loro utilizzo consente una riduzione consistente della rumorosità e attenua le vibrazioni generate. Il dimensionamento dei cavi di alimentazione della pompa va effettuato in funzione della distanza della pompa dalla batteria generatore.


Fino a 4 m di linea : 1,5 mmq.

L'utilizzo di cavi sottodimensionati provoca il surriscaldamento degli stessi con reale pericolo di incendio. In tutti i casi si verifica caduta di tensione ai capi della pompa con relativa perdita di prestazioni.

La portata indicata sull'etichetta si ottiene utilizzando un tubo di diametro interno di 13 mm. Tubi di diametro inferiore provocano un maggior assorbimento di corrente con conseguente rischio di surriscaldamento del motore. È preferibile utilizzare almeno un primo tratto di tubazione flessibile in mandata.

Per la corretta direzione del flusso del liquido come indicato dalla freccia sulla parte superiore, è necessario collegare il polo positivo (+) della batteria al filo rosso che esce dalla calotta della pompa e il polo negativo (-), al filo nero.

I collegamenti elettrici vanno eseguiti utilizzando morsettiere e connessioni adeguate con accurato serraggio dei conduttori. L'uso scorretto può causare perdite di potenza e/o surriscaldamento dei cavi.

 **ATTENZIONE:** è responsabilità dell'installatore eseguire una installazione a norma e con corretto dimensionamento del circuito. È da considerarsi il grado di rischio dell'ambiente in cui viene installato il dispositivo.

## PROBLEMI E SOLUZIONI

### COSA VERIFICARE SE LA POMPA NON PARTE O SI ARRESTA?

- Verificare l'efficienza del generatore (presenza di tensione);
- Verificare se il fusibile è interrotto;
- Verificare la presenza di corpi estranei tra gli ingranaggi della pompa. Per effettuare ciò verifica è necessario svitare le quattro viti di fissaggio, togliere il piattello di chiusura ed ispezionare l'interno della camera. A controllo eseguito il piattello va rimontato nella posizione iniziale;
- Evitare di far girare a secco per più di qualche minuto. **Le pompe riscontrate difettose per aver girato in assenza di liquido non sono coperte da garanzia;**
- La vita media delle spazzole in condizioni di uso normale è circa 1000 ore. Dopo tale periodo è possibile un arresto per usura delle spazzole.

### PERCHE' LA POMPA NON ADESCA ?

- La pompa è posizionata a più di 1,5 m di altezza dal livello del liquido
- La pompa ha girato a secco per troppo tempo
- Lunghi periodi di inattività. In questo caso è consigliabile introdurre direttamente del liquido nel corpo pompa prima dell'avviamento. È consigliabile anche l'utilizzo di qualche goccia di olio lubrificante prima dell'utilizzo e solo nella pompa
- Trafilamento di aria dal tubo di aspirazione a causa di:  
possibile presenza di tagli, mancanza di opportuna fascetta di serraggio, malfunzionamento del filtro dovuto alla guarnizione difettata/usurata, o filtro intasato
- Trafilamento di aria dal piattello a causa di poca tenuta delle viti di fissaggio o della tenuta.
- Il collegamento dei cavi elettrici non è corretto;
- Presenza di ostruzioni o restringimenti del tubo di aspirazione o di mandata o di utilizzatori particolari ( per esempio pistola automatica o tipo acqua-stop )
- Il tubo di mandata presenta anse colme di fluido.

### AZIONI PER FAVORIRE IL BUON FUNZIONAMENTO

Se la pompa viene utilizzata per travaso di gasolio non necessita di particolare manutenzione. Se si prevede un periodo di inattività di almeno trenta giorni, soprattutto nel caso che si travasi acqua dolce o salata, si consiglia di far circolare acqua dolce ed allentare le viti del piattello. Al riutilizzo richiudere le viti dopo un breve avviamento (pochi secondi). Verificare che nelle condizioni di massima contropressione, l'assorbimento del motore rientri nei dati di targa.

I-4

## MANUTENZIONE ORDINARIA

- Controllare frequentemente e mantenere pulito il filtro in aspirazione;
- Controllare mensilmente il corpo e mantenerlo pulito da eventuali impurità;
- Controllare mensilmente che i cavi di alimentazione elettrica siano in buone condizioni;
- Sostituire ogni 1000 ore di funzionamento la calotta della pompa.

I-5

## INDICATORI DEL CORRETTO FUNZIONAMENTO

- Temperatura della carcassa motore contenuta tra 60°C - 70°C;
- Flusso regolare e rumore costante;
- Assorbimento di corrente compreso nei valori indicati nei dati tecnici.

I-6

## APERTURA

- Si consiglia di far intervenire del personale specializzato per effettuare riparazioni o sostituzioni di materiale d' usura all'interno della pompa, esclusivamente con ricambi originali;
- Nel periodo di garanzia solo personale autorizzato di Marco S.p.A., pena decadimento della stessa.

L

## SMALTIMENTO

Non gettare pompe dismesse tra i rifiuti domestici, le pompe inservibili debbono essere raccolte separatamente ed inviate ad una riutilizzazione ecologica.

L-1

## SMALTIMENTO IMBALLO

Si invita l'utente ad effettuare un'adeguata raccolta differenziata in modo da favorire il riciclo dei materiali di cui è composto l'imballo; smaltimento con CER 15.01.01/02.

M

## GARANZIA

1. Il periodo di garanzia è di 2 anni dalla data d'acquisto come risulta dalla relativa fattura.
2. Nel caso la fattura non fosse disponibile il periodo di garanzia di 2 anni, sarà calcolato dalla data di fabbricazione.
3. La garanzia decade e s'intende nulla in caso d'utilizzazione non corretta o nel caso venissero ignorate le istruzioni contenute nel presente manuale.
4. La garanzia copre solamente i difetti di fabbricazione.
5. La garanzia non copre i costi connessi di installazione e smontaggio.
6. I costi di trasporto saranno rimborsabili solo nel caso in cui la garanzia sia stata debitamente accettata da Marco S.p.A. e saranno limitati ai costi di spedizione tra il magazzino di Marco S.p.A. e la sede del cliente.
7. Nessuna nota di credito o reso saranno effettuati prima di un test eseguito dal Controllo di Qualità di Marco S.p.A. che dichiara difettoso il prodotto.



## PRODUCT DESCRIPTION

A

Self-priming gear pump, integrated check valve and electronic pressure sensor: to be used as automatic pump for boats, trucks, camper, etc.

Nichel-plated brass body, PTFE gears, stainless-steel shaft and lip seal.

The electronic pressure sensor is preset at 2 bar.

## TECHNICAL DETAILS


B

CODE	TYPE	VOLT	FUSE	FLOW RATE (2m)	PRESSURE	WEIGHT	P.CS x CART.
164 660 15	UP2/E	12/24	7,5 A	10 l/min.	2 bar	1,3 kg	6

## AMBIENT CONDITIONS

C

**TEMPERATURE:** min. -10 °C / max. +40 °C      **RELATIVE HUMIDITY:** max. 90 %

 **WARNING:** the above indicated temperature ranges are applicable to all components of the the pump and these limits must be respected in order to avoid any possible damage or malfunctioning.

## OPERATING CYCLE

D

The pump has been designed for discontinuous use. Under conditions of high operating pressures (eg. with closed or blocked outlet, excessive length of the delivery circuit and/or excessive pressure due to accessories), it can be subjected to elevated stresses and overheating and therefore should not be used for prolonged periods under such conditions.

## APPLICATIONS

E

There are numerous fields of applications for the pump, however only exclusively with the allowed liquids mentioned:

- Main use as automatic pump for freshwater and sanitary water systems on boats, camper.

## F FLUIDS ALLOWED / NOT ALLOWED

### ALLOWED:

FRESH WATER AND SEA WATER (max 40°C)

DIESEL FUEL with viscosity between 2 and 5.35 cSt (relative to 37,8°C temperature)

Minimum flashpoint (PM): 55°C.

### NOT ALLOWED:

- PETROL (GASOLINE)
- FLAMMABLE LIQUIDS with PM < 55°C
- LIQUIDS WITH VISCOSITY > 20 cSt
- FOODSTUFF LIQUIDS
- CORROSIVE CHEMICAL PRODUCTS
  
- SOLVENTS

### RELATED DANGERS

- FIRE EXPLOSION
- FIRE EXPLOSION
- MOTOR OVERHEATING
- FOODSTUFF LIQUID CONTAMINATION
- PUMP CORROSION
- INJURY TO PERSONNEL
- FIRE EXPLOSION
- DAMAGE TO SEALS

**WARRANTY EXPIRES IF MAX FLUID TEMPERATURE IS EXCEEDED**

## G TRANSPORTATION AND HANDLING

Due to limited weight and dimensions the pump does not require the use of any special handling or lifting equipment. When handling manually, normal personal protective gear should be worn (safety shoes with toe piece, etc.)

The pump is carefully packed prior to shipment. Upon receiving, the packaging should be inspected for damages and the pump stored in a dry area.

## H INSTALLATION

It is recommended that the use of the pump be according to normative safety standards and also as per the precautions listed below.

### H-1 PRELIMINARY CHECKS

Check that there has been no damage to the pump during transportation or storage. Both inlet and outlet ports should be carefully cleaned removing possible dust or residual packaging material. Verify that the available electrical power supply corresponds to the specification requirements.

### H-2 POSITIONING

The pump can be mounted in any position. Fix it utilizing suitable screws corresponding to the antivibration mounts supplied.

**⚠ WARNING: THE MOTOR IS NOT EXPLOSION PROOF.** Do not install the pump where flammable vapours or gases may be present. Install it in an accessible place for inspection.

The pump is IP55 protection rated. It is good practice to avoid any pump contact with water splashes possibly causing water seepage into the motor with high risk of internal oxidation and/or short circuit.

### TUBING CONNECTIONS

H-3

- Prior to making any tube/hose connections, check that the inlet ports have no end caps;
- Do not position the pump at a height greater than 1,5 m with respect to the min level of the fluid to be transferred. Damage may occur if this height is exceeded as the pump may not draw fluid. Make sure that the outlet tube is empty and without chokes;
- Avoid choking the inlet or outlet tubes so that efficiency is optimized. The use of an inlet filter is mandatory especially with fluids containing impurities (filter grid gauge 0,5mm). In this case frequent cleaning and maintenance of the filter is advisable. Utilize tubes and connection pieces that are resistant to the fluid types handled and avoid any possible environmental dispersion.

### ELECTRICAL CONNECTION

H-4

The electrical installation must include a protection fuse which is suitably rated as indicated on the motor label and sized with reference to the chosen point of application.

### WARRANTY EXPIRES IF NO FUSE IS UTILIZED

Always mount the anti vibration rubber fittings supplied with the pump kit. Their usage ensures a consistent reduction in noise and vibration levels.

Electrical cabling size should depend on the distance between pump and battery power supply.

Up to 4 m length: 1,5 mmq.

The use of undersized cabling can cause overheating of the electrical wiring and subsequent fire hazard. There will also be a voltage drop at the motor terminals with a consequent reduction in efficiency.

The flow rate value indicated on the motor label is obtained with a 13 mm internal tube diameter. Tubes with inferior diameters will cause an increase in current with potential risk of motor overheating. On the outlet side it is advisable to use at least a short section of flexible tubing.

To ensure the correct directional flow of the fluid as indicated by the arrow on the top plate, it is necessary to connect the positive pole ( + ) of the battery supply to the red wire on the motor end-cap and the negative pole ( - ) to the black wire. Electrical connections must be made using adequate terminal blocks and connectors ensuring a tight fitment of the electrical cables. Bad wiring can cause power losses and/or overheating of the cabling itself.

**⚠ WARNING:** it is the responsibility of the installation technician to ensure a correctly designed circuit installation fitted according to regulations. Environmental risks must be taken into account with the installation.

## I TROUBLESHOOTING

### I-1 CHECK POINTS IF THE PUMP HAS STOPPED OR WILL NOT START

- Check the effectiveness of the battery power supply (voltage activity);
- Check if the fuse has blown;
- Check for any foreign matter present in-between the pump gear drives. To do this, disconnect the power supply and unscrew the four fixing screws, remove the front cover plate and inspect the chamber. Replace the cover plate in the same initial position after inspection;
- Avoid running the pump dry for more than a few minutes. Pumps found defective that have run dry in the absence of fluid are not covered by warranty;
- The average life span of the motor commutator brushes is approximately 1000 hours under normal operating conditions. Stoppages are possible due to brush wear and tear after such a time period.

### I-2 WHY THE PUMP WILL NOT PRIME ITSELF?

- The pump is fitted at a height greater than 1,5 m above the fluid level;
- The pump has run dry for too long a period;
- Long periods of inactivity. In this case it is advisable to add liquid directly into the chamber before start-up. It is also advisable to add, before running the pump, a drop of lubricating oil inside the pump only;
- Air leak at the suction pipe due to the following reasons:  
possible cuts in the pipe, inadequate hose clamps, malfunctioning of the filter due to defective/worn seals or filter clogged;
- Air leak at the front plate cover due to the following reasons:  
Loose fixing screws, poor effectiveness of the seal;
- Faulty electrical cable connections;
- Presence of obstructions or restrictions in the suction or delivery pipes or the use of special devices(eg. automatic spray pistol or aqua-stop);
- Presence of liquid loops in the outlet tube.

### I-3 GOOD PRACTICES ENSURING A WELL FUNCTIONING PUMP

No particular maintenance is required if the pump is utilized for the transfer of diesel fluids. If it is expected that the pump will not be used for a period of at least 30 days, especially in the case of usage with fresh or salty water, it is advisable to run fresh water through it and to then loosen the front plate screws. Upon re-use, run the pump briefly (a few seconds) and tighten the screws again. Check under conditions of maximum operating pressure that the motor current value is within the motor label specifications.

**NORMAL MAINTENANCE**

I-4

- Check frequently and keep the inlet filter clean;
- Check every month the chamber and keep clean from any foreign matter;
- Check every month that electrical wiring is in good condition;
- Every 1000 hours of pump operation substitute the motor brushes.

**INDICATORS THAT THE PUMP IS FUNCTIONING CORRECTLY**

I-5

- Temperature of body and motor frame is within 60°C - 70°C;
- Regular flow and constant noise levels;
- Amp-draw within the limits indicated in the technical details.

**TO OPEN THE PUMP**

I-6

- It is recommended that a specialized service technician be consulted for any repair work or the replacement of worn out internal components, exclusively with original spare parts;
- During the warranty period, only by authorized Marco S.p.A. personnel, failing which the warranty will expire.

**ENVIRONMENTAL DISPOSAL**

L

Do not dispose of pumps into household waste. Pumps that are non longer usable must be collected separately and disposed of in an environmentally correct manner.

**PACKAGING ENVIRONMENTAL DISPOSAL**

L-1

The user is invited to effect a proper waste separation, in order to facilitate the recycling of the materials of which the packing is composed; disposal like CER 15.01.01/02

**WARRANTY**

M

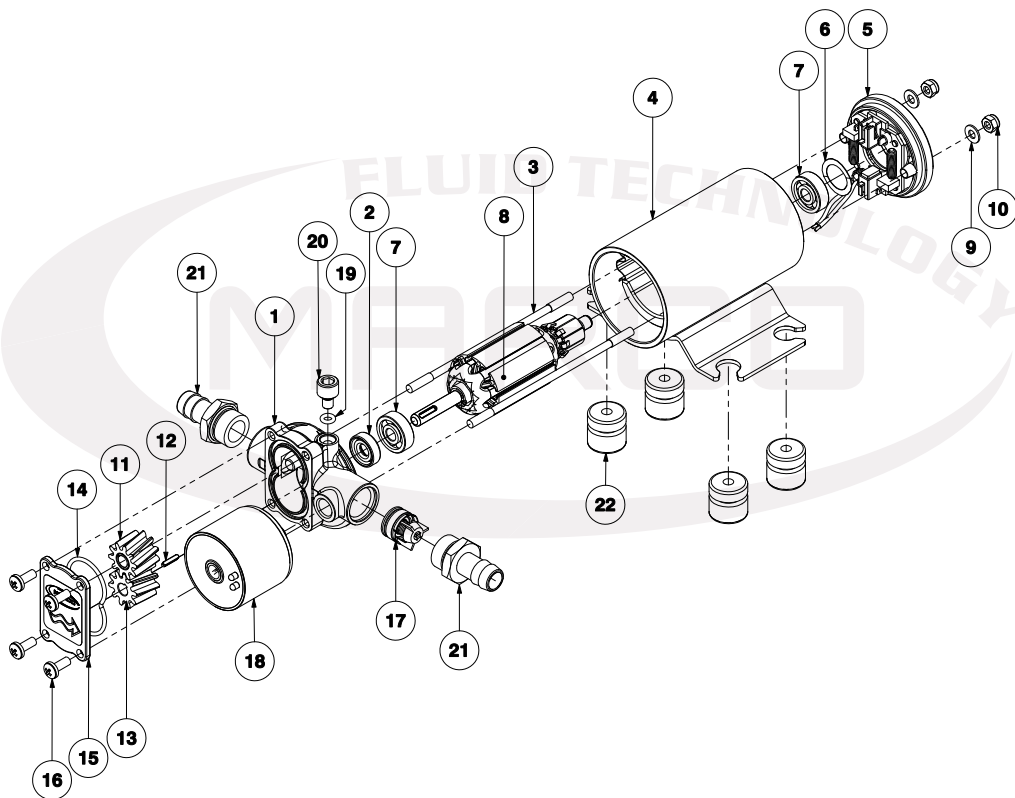
1. The Warranty period is 2 years from date of purchase on production of the appropriate sales invoice.
2. Should the original sales invoice not be available, then the 2 year warranty period will be valid from production date.
3. The Warranty becomes null and void in the case of incorrect utilization or disregard of the instructions contained herein.
4. The Warranty only covers original production defects.
5. The Warranty does not cover any related installation costs involved.
6. Transport costs are refundable only in the case where warranty has been duly accepted by Marco Spa and they will be limited to the actual shipment costs between Marco Spa warehouse and the client's delivery address.
7. No credit notes or replacement items will be issued prior to the receipt and proper testing of any Marco goods that are deemed faulty.

N **SCHEDA DI ASSEMBLAGGIO / EXPLODED VIEW**

**UP2/E**

Pos.	Q.tà	Descrizione
1	1	CORPO
2	1	ANELLO DI TENUTA
3	2	TIRANTE
4	1	CARCASSA
5	1	CALOTTA
6	1	ANELLO ONDULATO
7	1	CUSCINETTO
8	1	INDOTTO
9	2	RONDELLA
10	2	DADO
11	1	INGRANAGGIO FOLLE

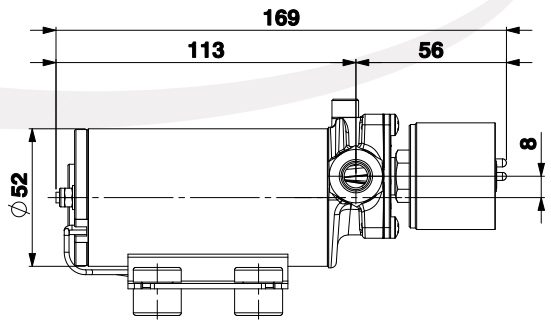
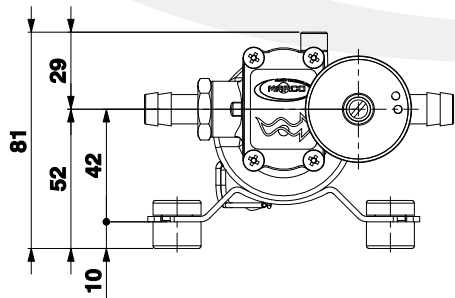
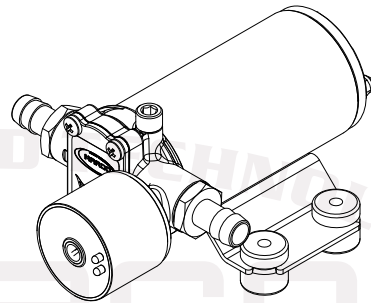
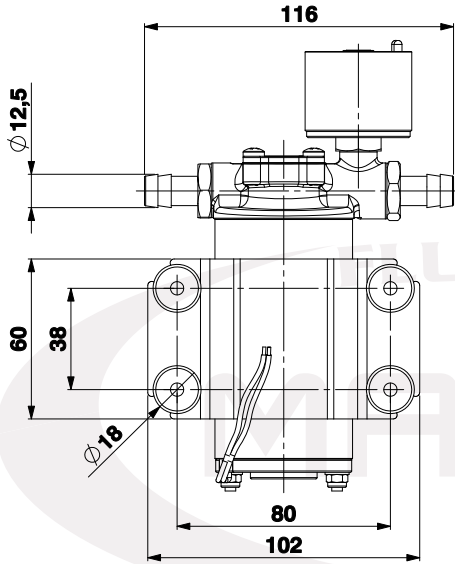
Pos.	Q.tà	Descrizione
12	1	LINGUETTA
13	1	INGRANAGGIO TRAINANTE
14	1	O-RING
15	1	PIATTELLO
16	4	VITE
17	1	VALVOLA DI NON RITORNO
18	1	SENSORE DI PRESSIONE
19	1	O-RING
20	1	TAPPO DI SFIATO
21	2	PORTAGOMMA
22	4	ANTIVIBRANTE

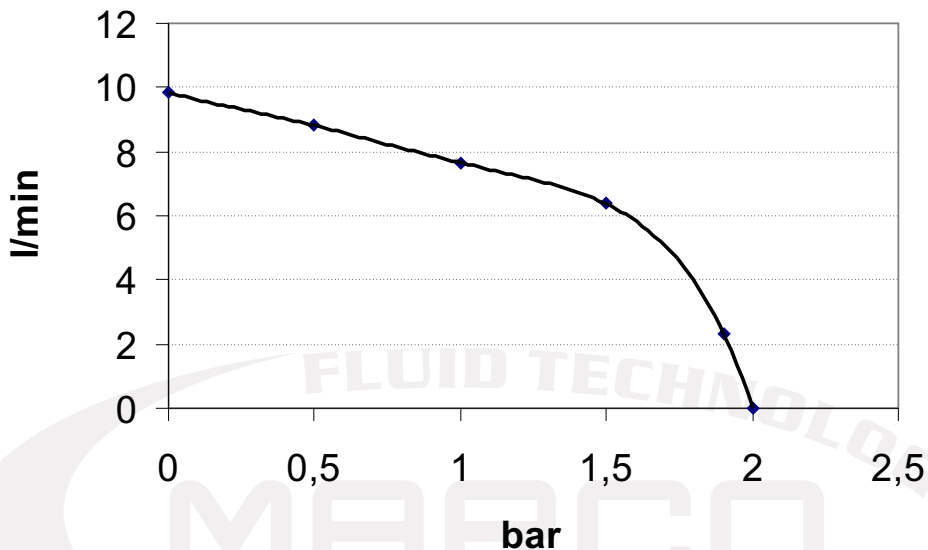
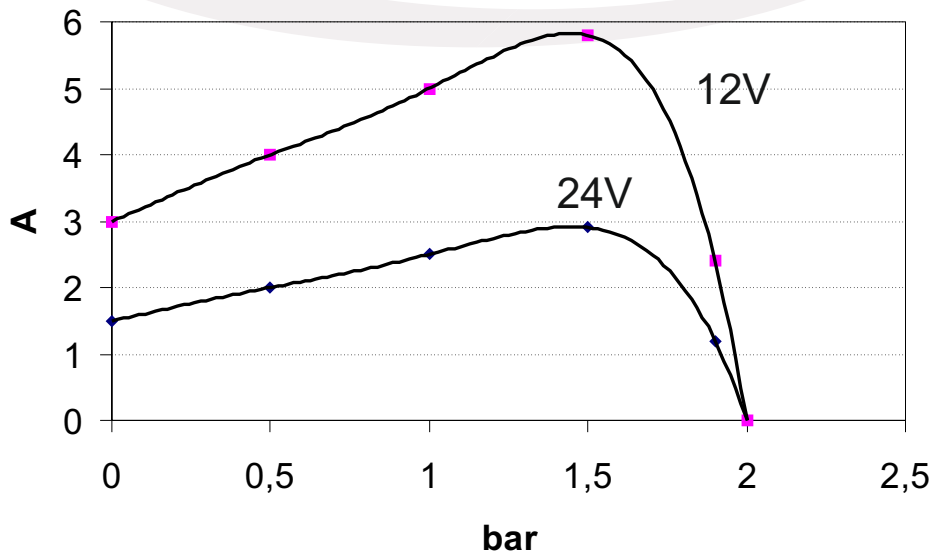


Pos.	Q.ty	Description
1	1	PUMP BODY
2	1	LIP SEAL
3	2	ROD
4	1	PUMP FRAME
5	1	BRUSH HOLDER
6	1	COMPENSATION SPRING
7	1	BALL BEARING
8	1	ARMATURE
9	2	WASHER
10	2	NUT
11	1	IDLE GEAR

Pos.	Q.ty	Description
12	1	KEY
13	1	DRIVING GEAR
14	1	O-RING
15	1	TOP PLATE
16	4	SCREW
17	1	NON RETURN VALVE
18	1	ELECTRONIC PRESSURE SENSOR
19	1	O-RING
20	1	AIR VENT CAP
21	2	TUBE OUTLET
22	4	ANTIVIBRATION MOUNT

# INGOMBRI / DIMENSIONS



**DIAGRAMMI / DIAGRAMS****DIAGRAMMA PORTATA  
FLOW RATES DIAGRAM****DIAGRAMMA ASSORBIMENTI  
AMPERE-DRAW DIAGRAM**





Associazione AIB  
 Associazione  
 Industriali  
 Bresciane

**DICHIARAZIONE DI CONFORMITA' C.E.  
 E.C. DECLARATION OF CONFORMITY**

Confermiamo che il prodotto:  
 We confirm that the product:

**164 660 15 - UP2E 12/24V Autoclave con controllo elettronico / Electronic Gear pump**

E' conforme alla Direttiva 2004/108/CE (ex.89/336/CE) relativa alla Compatibilità Elettromagnetica.  
 Is in conformity with the Directive 2004/108/EC (ex.89/336/EC) relating to Electromagnetic Compatibility.

Questa dichiarazione è valida per tutti gli articoli prodotti secondo la documentazione tecnica che è parte di questa dichiarazione. In caso di eventuali verifiche pertinenti alla Compatibilità Elettromagnetica sono state applicate le seguenti normative:

*This declaration is valid for all products which are produced in accordance with the technical documentation which is a part of this declaration. For verification of conformity with regard to Electromagnetic Compatibility the following standards are applied:*

EN 55014-1

Compatibilità elettromagnetica.  
 Requisiti per gli elettrodomestici,  
 gli utensili elettrici ed apparecchi similari.  
 Parte 1: Emissione.

*Electromagnetic compatibility.  
 Requirements for household appliances,  
 electric tools, and similar apparatus.  
 Part 1: Emission.*

EN 55014-2

Compatibilità elettromagnetica.  
 Requisiti per gli elettrodomestici,  
 gli utensili elettrici ed apparecchi similari.  
 Parte 2: Immunità.

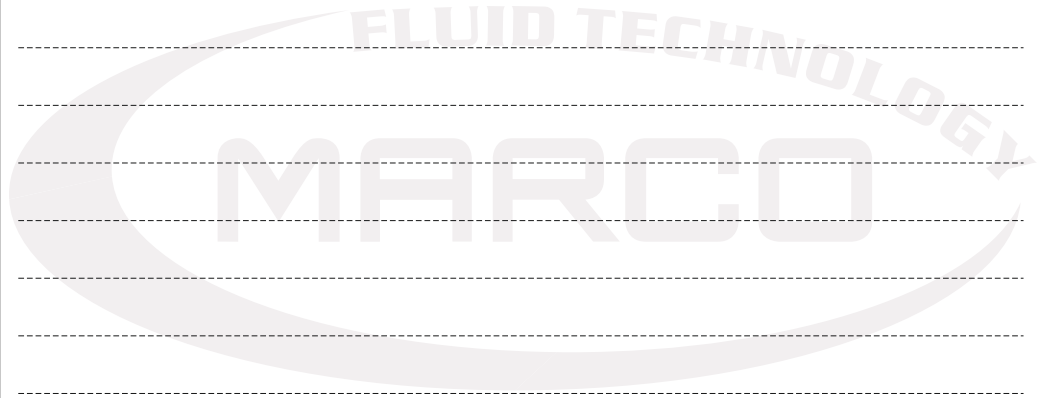
*Electromagnetic compatibility.  
 Requirements for household appliances,  
 electric tools, and similar apparatus.  
 Part 2: Immunity.*

Questa dichiarazione è rilasciata sotto la responsabilità esclusiva di:  
 This declaration is given under the sole responsibility of:

**MARCO S.P.A.**  
**Via Mameli 10 - 25014 Castenedolo - Brescia - Italy**  
**Tel. 030/2134.1 Fax 030/2134.300**

**NOTE / NOTES**

Handwriting practice area with horizontal dashed lines.



**NOTE / NOTES**

FLUID TECHNOLOGY  
MARCO

Per ulteriori informazioni vedere nostro sito internet - [www.marco.it](http://www.marco.it)  
Marco S.p.A Via Mameli 10 - 25014 Castenedolo (Brescia) - Italia  
tel. +39 030 2134.1 / Fax +39 030 2134.300

For further information visit our web site - [www.marco.it](http://www.marco.it)  
Marco S.p.A Via Mameli 10 - 25014 Castenedolo (Brescia) - Italy  
tel. +39 030 2134.1 / Fax +39 030 2134.300